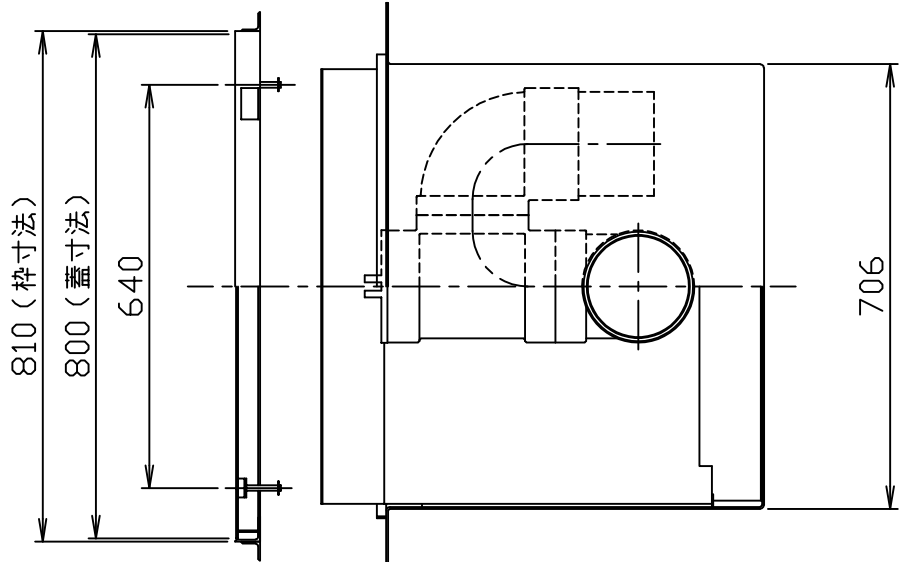
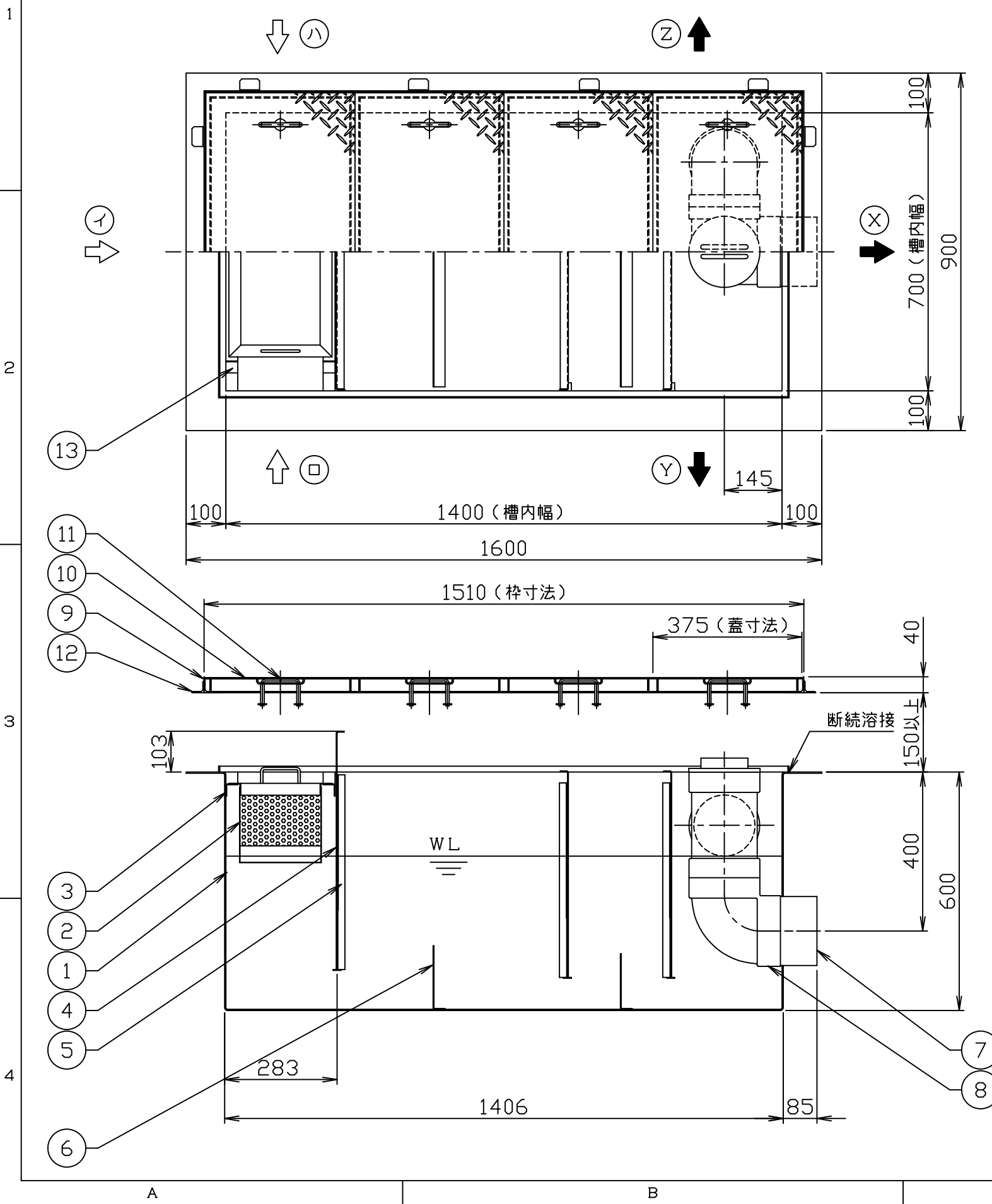


|            |                         |            |            |
|------------|-------------------------|------------|------------|
| 符号<br>MARK | 訂正記録<br>REVISION RECORD | 日付<br>DATE | 署名<br>NAME |
| △          |                         |            |            |



- 注) 1. 図中の『イロハ』は流入方向  
『XYZ』は流出方向を示します。  
ご注文の際は流入・流出方向をご指示下さい。
2. バスケット寸法：470×200×200
3. 銅板製マンホール蓋は、防錆塗装とします。  
ステンレス製マンホール蓋は、酸洗い仕上げとします。

蓋仕様

| 材質          | 板厚<br>(mm) | 質量<br>(kg) |
|-------------|------------|------------|
| SS蓋(鋼板)     | 3.2        | 37         |
| SUS蓋(ステンレス) | 3.5        | 41         |

呼称容量：380(L)  
実容量：380(L)  
許容流入流量：285.0(L/min)  
許容阻集オイル量：19.0(L)  
許容たい積土砂量：76.0(L)  
本体質量：121(kg)  
枠質量：9(kg)

| 品番<br>No. | 部品名称<br>PARTS NAME | 個数<br>QTY | 材質<br>MATERIAL | 備考<br>NOTE |
|-----------|--------------------|-----------|----------------|------------|
| 15        |                    |           |                |            |
| 14        |                    |           |                |            |
| 13        | バスケット止め            | 4         | SUS 304        | L30X30X2   |
| 12        | フック                | 12        | SS 400         | L30X30X3   |
| 11        | マンホール取手            | 8         | 蓋と同等           | φ9         |
| 10        | マンホール蓋(人荷重用)       | 4         | 表参照            | 表参照        |
| 9         | 受け枠                | 1組        | SUS 304        | L40X40X3   |
| 8         | トラップ管              | 1         | PVC            | 150A       |
| 7         | 流出ロケット             | 1         | SUS 304        | 150A(Rp)   |
| 6         | 固定仕切板              | 2         | SUS 304        | t1.5       |
| 5         | ガイド                | 3組        | SUS 304        | L20X20X2   |
| 4         | 可動仕切板              | 3         | SUS 304        | t1.5       |
| 3         | バスケット受け            | 1組        | SUS 304        | L30X30X2   |
| 2         | バスケット(パンチング)       | 1         | SUS 304        | t0.8,φ4    |
| 1         | 本体                 | 1         | SUS 304        | t3.0       |

|                 |                               |                     |                |             |
|-----------------|-------------------------------|---------------------|----------------|-------------|
| 注番<br>ORDER No. | 三角法<br>THIRD ANGLE PROJECTION | 尺度<br>SCALE 1/12    | 名称<br>NAME     | オイル阻集器(側溝式) |
| 設計<br>DESIGNED  | 検図<br>CHECKED                 | 担当<br>SECTION STAFF | 客先<br>CUSTOMER | 型式<br>TYPE  |
| 内藤              | 佐藤太                           |                     |                | KS4-380E    |
| 2019, 03, 27    | 2019, 03, 27                  |                     | 現場名<br>OBJECT  | 備考<br>NOTE  |

**ホークス株式会社**  
HORKOS CORP.

図番  
FILE NAME

0 C 1 0 0 8 0 0 0 L 0 1 0 C