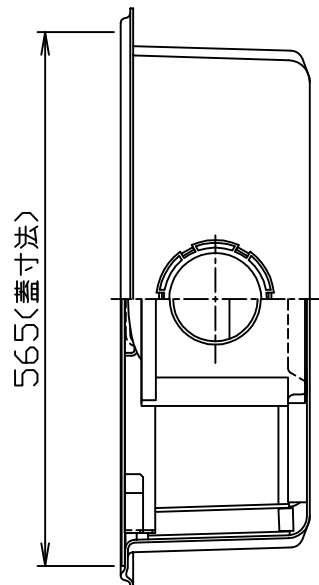


符号 MARK	訂正記録 REVISION RECORD	日付 DATE	署名 NAME
△			



- 注) 1. 図中の『イロハ』は流入方向  
『XYZ』は流出方向を示します。  
ご注文の際は流入・流出方向をご指示下さい。  
2. バスケット寸法: 410×120×105  
3. 鋼板製マンホール蓋は、防錆塗装とします。  
ステンレス製マンホール蓋は、酸洗い仕上げとします。

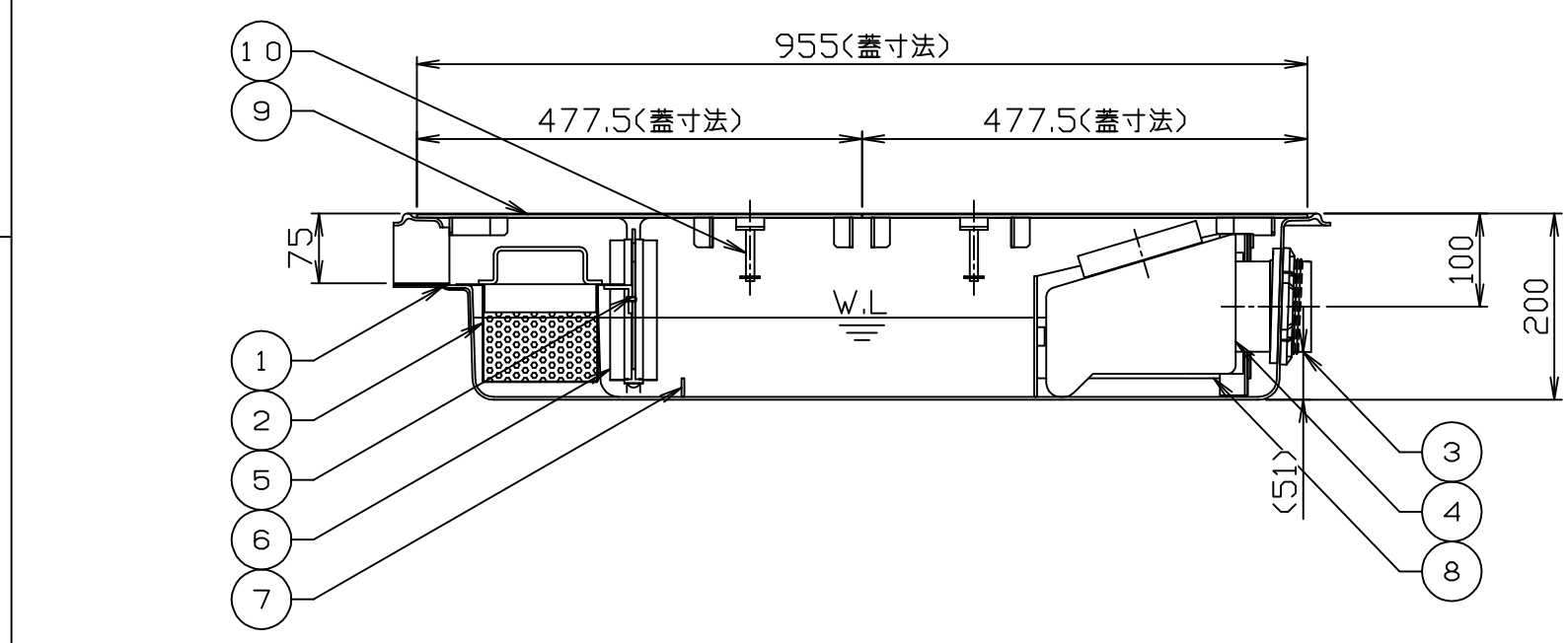
蓋仕様

材質	板厚 (mm)	質量 (kg)
鋼板製(SS)	3.2	15
ステンレス製(SUS)	3.5	17

許容流入流量: 44.0 (L/min)  
標準阻集グリース量: 14.6 (kg)  
本体質量: 10 (kg)

\*日本阻集器工業会認定品  
(SHASE-S217規格による)

注番 ORDER No.	三角法 THIRD ANGLE PROJECTION	尺度 SCALE 1/8	名称 NAME 超浅型グリース阻集器(側溝式)
設計 DESIGNED 影久	検図 CHECKED 山田大	担当 SECTION STAFF	型式 TYPE GFRA-N40JE
2017, 09, 01	2024, 10, 25		備考 NOTE
<b>ホークス株式会社</b> HORKOS CORP		図番 FILE NAME	0G4502000L010C



15				
14				
13				
12				
11				
10	マンホール取手	2	蓋と同等	φ9
9	マンホール蓋(人荷重用)	2	表参照	表参照
8	仕切板C(可動式)	1	PVC	t3.0
7	仕切板B(固定式)	1	FRP	t3.0
6	スライドガイド	1	PVC	
5	仕切板A(可動式)	1	FRP	t3.0
4	トラップ	1	PVC	75
3	流出ロケット	1	PVC	75
2	バスケット	1	SUS304	t0.8, φ4
1	本体	1	FRP	t3以上
品番 No.	部品名称 PARTS NAME	個数 QTY	材質 MATERIAL	備考 NOTE