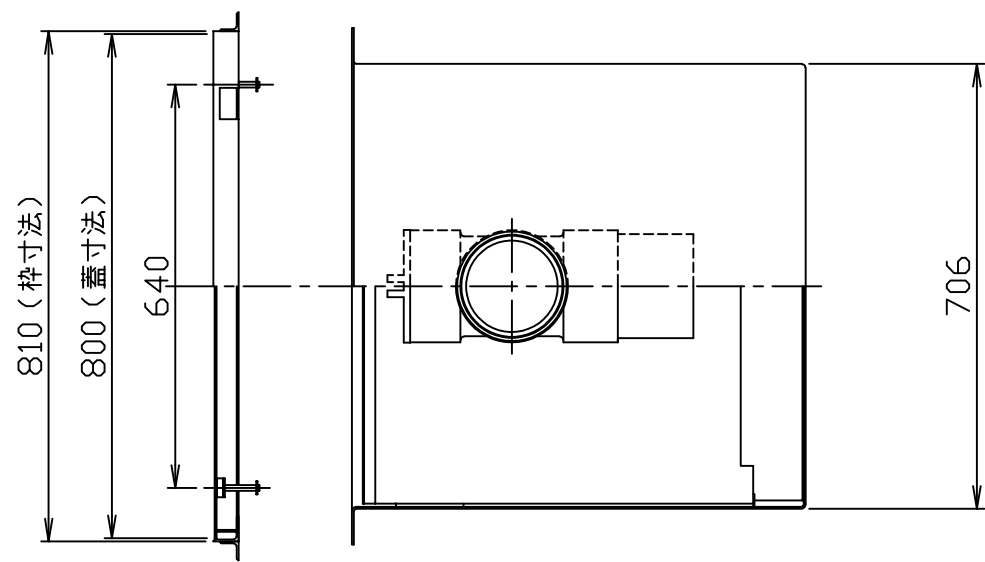
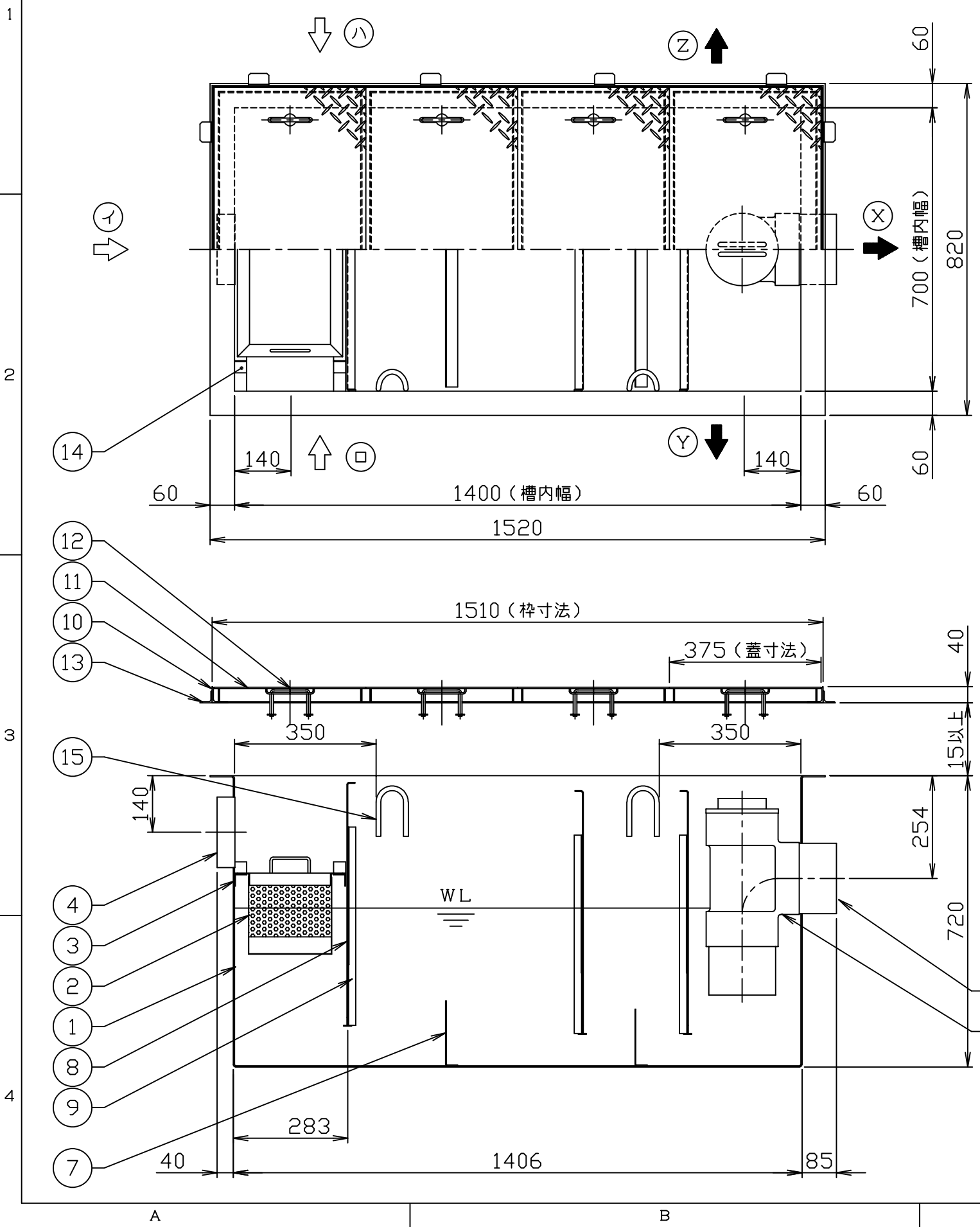


符号 MARK	訂正記録 REVISION RECORD	日付 DATE	署名 NAME
△			



- 注) 1. 図中の『イロハ』は流入方向  
『XYZ』は流出方向を示します。  
ご注文の際は流入・流出方向をご指示下さい。
2. バスケット寸法：470×200×200。
3. 鋼板製マンホール蓋は、防錆塗装とします。  
ステンレス製マンホール蓋は、酸洗い仕上げとします。

蓋仕様

材質	板厚 (mm)	質量 (kg)
SS蓋(鋼板)	3.2	37
SUS蓋(ステンレス)	3.5	41

呼称容量：380(L)  
実容量：380(L)  
許容流入流量：285.0(L/min)  
許容阻集オイル量：19.0(L)  
許容たい積土砂量：76.0(L)  
本体質量：127(kg)  
枠質量：9(kg)

品番 No.	部品名称 PARTS NAME	個数 QTY	材質 MATERIAL	備考 NOTE
15	吊り金具	4	SUS 304	φ12
14	バスケット止め	4	SUS 304	L30×30×2
13	フック	12	SS 400	L30×30×3
12	マンホール取手	8	蓋と同等	φ9
11	マンホール蓋(人荷重用)	4	表参照	表参照
10	受け枠	1	SUS 304	L40×40×3
9	ガイド	3組	SUS 304	L20×20×2
8	可動仕切板	3	SUS 304	t1.5
7	固定仕切板	2	SUS 304	t1.5
6	トラップ管	1	PVC	150A
5	流出ロソケット	1	SUS 304	150A(Rp)
4	流入ロソケット	1	SUS 304	150A(Rp)
3	バスケット受け	2	SUS 304	L30×30×2
2	バスケット(パンチング)	1	SUS 304	t0.8,φ4
1	本体	1	SUS 304	t3.0

注番 ORDER No.	三角法 THIRD ANGLE PROJECTION	尺度 SCALE 1/12	名称 NAME	オイル阻集器(パイプ式)
設計 DESIGNED 内藤	検図 CHECKED 佐藤太	担当 SECTION STAFF	客先 CUSTOMER	型式 TYPE KS4-380PD
2019, 04, 22	2019, 04, 22		現場名 OBJECT	個数 QTY
<b>ホークス株式会社</b> HORKOS CORP.			図番 FILE NAME	0D1008000L010D