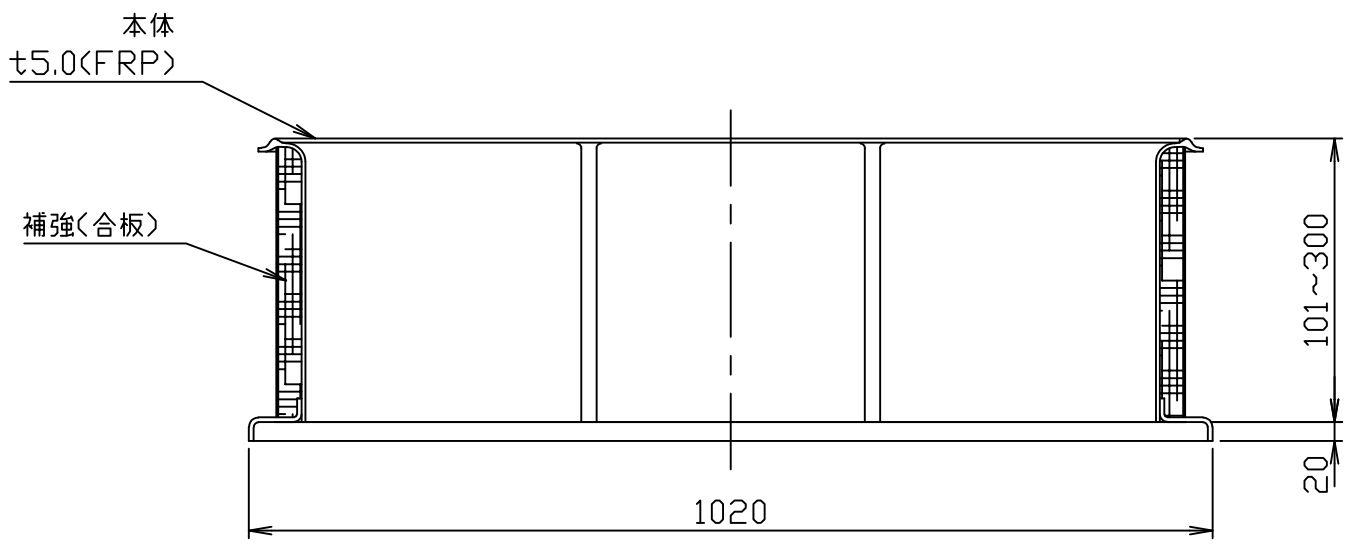
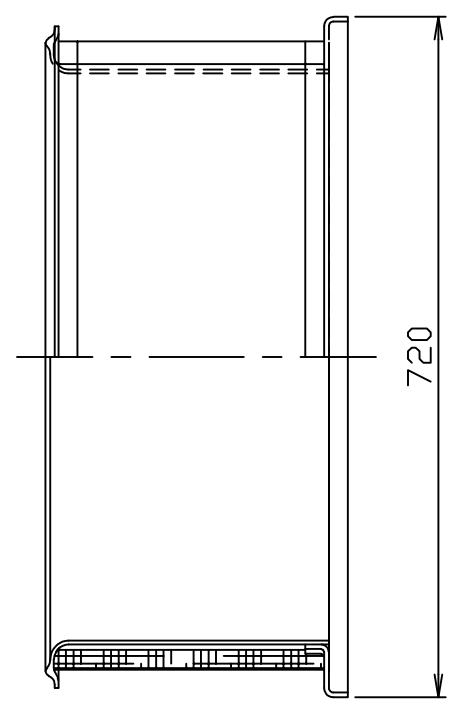
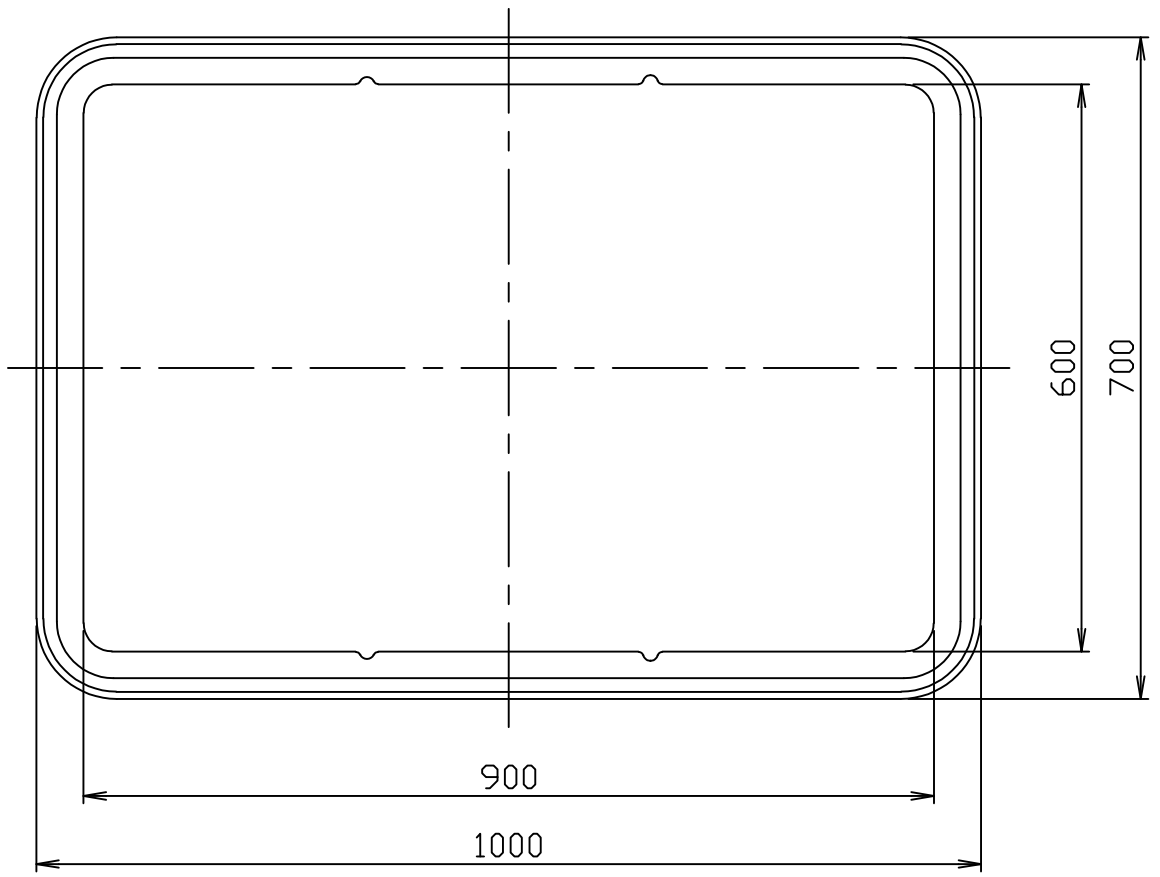


符号 MARK	訂正記録 REVISION RECORD	日付 DATE	署名 NAME
△			



注番 ORDER No.	三角法 THIRD ANGLE PROJECTION	尺度 SCALE 1/8	名称 NAME 補強型かさ上げ
設計 DESIGNED 松山	検図 CHECKED	担当 SECTION STAFF	型式 TYPE KCF-125・140 個数 QTY
2008, 11, 6			備考 NOTE RGF-125P・140P用
ホーコス株式会社 HORKOS CORP		図番 FILE NAME	1 2 3 4 5 6 7 8 9 10 11 12 13 14