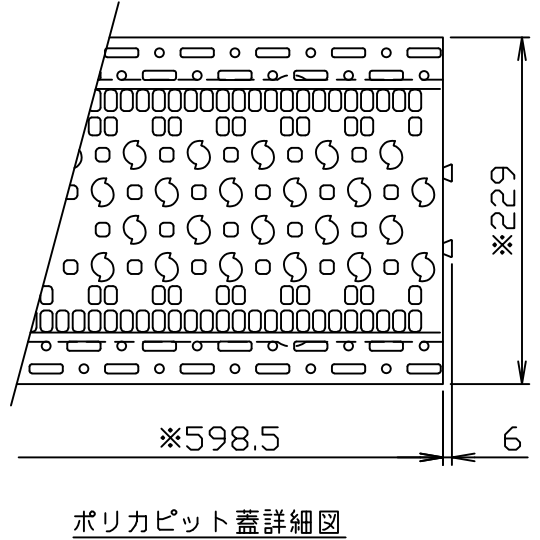
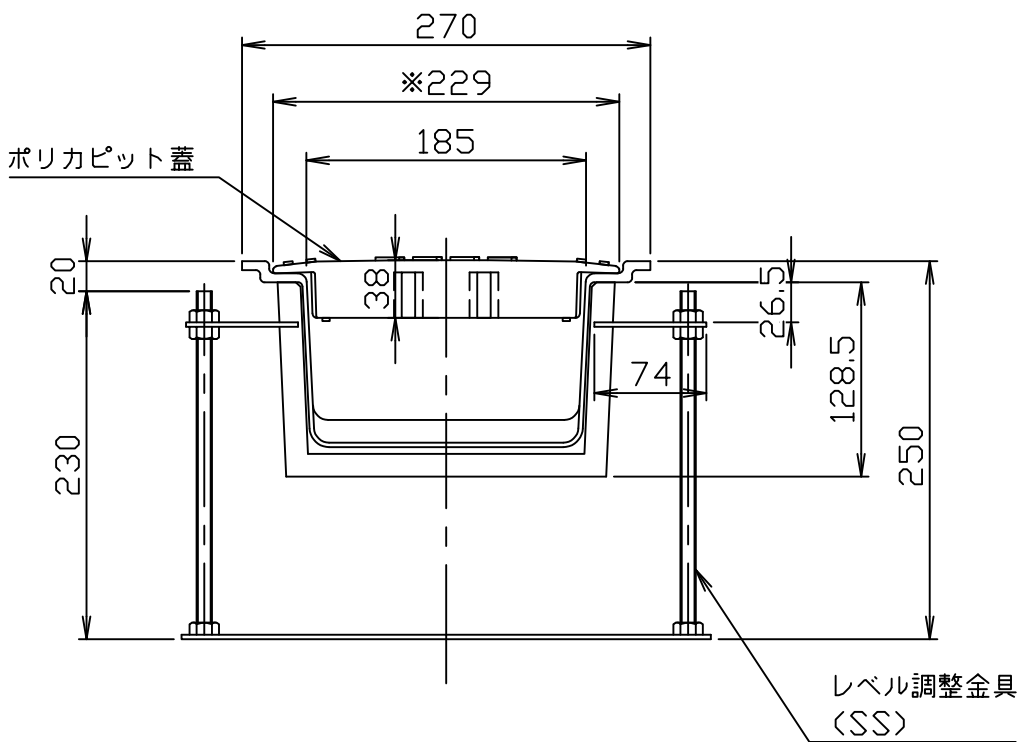
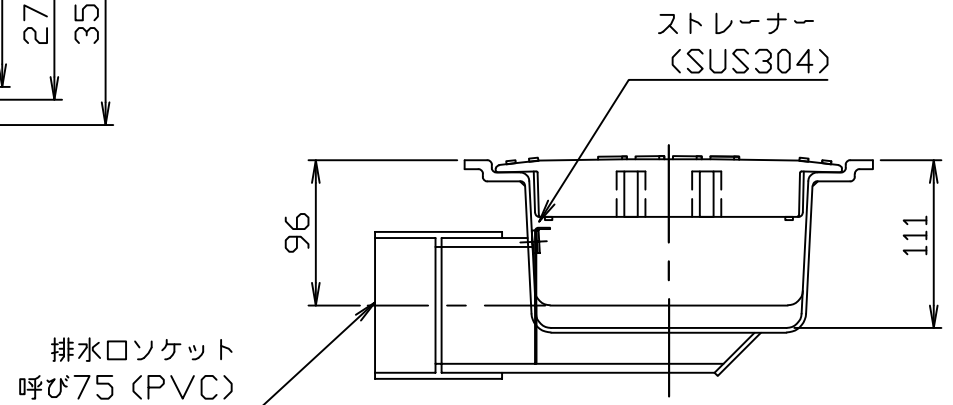
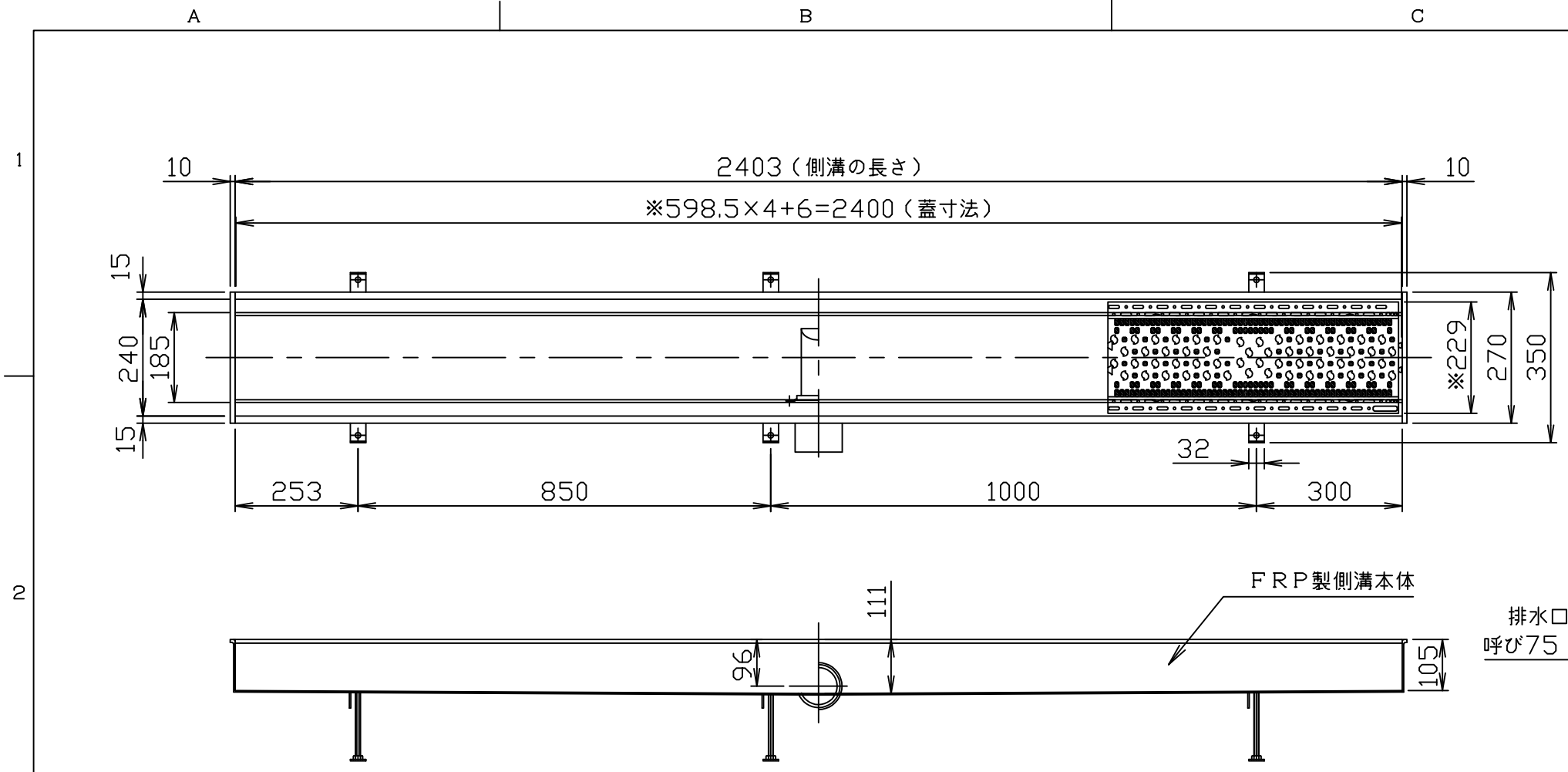


符号 MARK	訂正記録 REVISION RECORD	日付 DATE	署名 NAME
△			



- 注記
1. 材質：FRP
  2. 内面：ゲルコート
  3. 本体3mm以上とします。
  4. 標準色はアイボリーです。(グレーも対応可能)
  5. 蓋は標準でポリカピット蓋(特殊樹脂)とします。
  6. 図中の※印寸法はポリカピット蓋の寸法を示します。
  7. 最高使用温度は60℃です。この温度以上での使用は変形の原因となりますのでご注意ください。

本体質量：11.4kg

注番 ORDER No.	三角法 THIRD ANGLE PROJECTION	尺度 SCALE 1/12	名称 NAME FRP製側溝(ドアピット)
設計 DESIGNED 松葉	検図 CHECKED 山田大	担当 SECTION STAFF	型式 TYPE URDP-2400-H
2011.6.21	2024.09.27	現場名 OBJECT	備考 NOTE ポリカピット蓋仕様
<b>ホークス株式会社</b> HORKOS CORP		図番 FILE NAME	017996000A010D