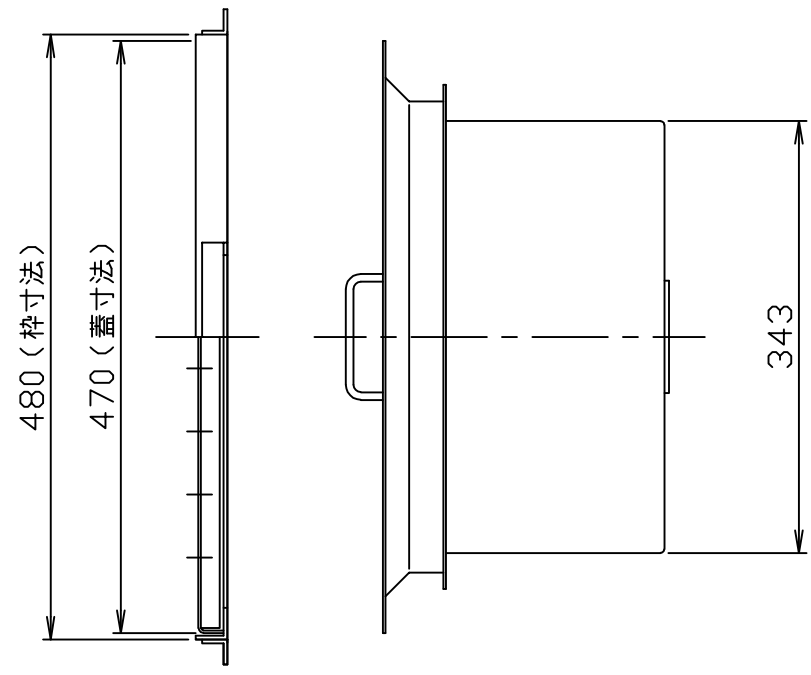
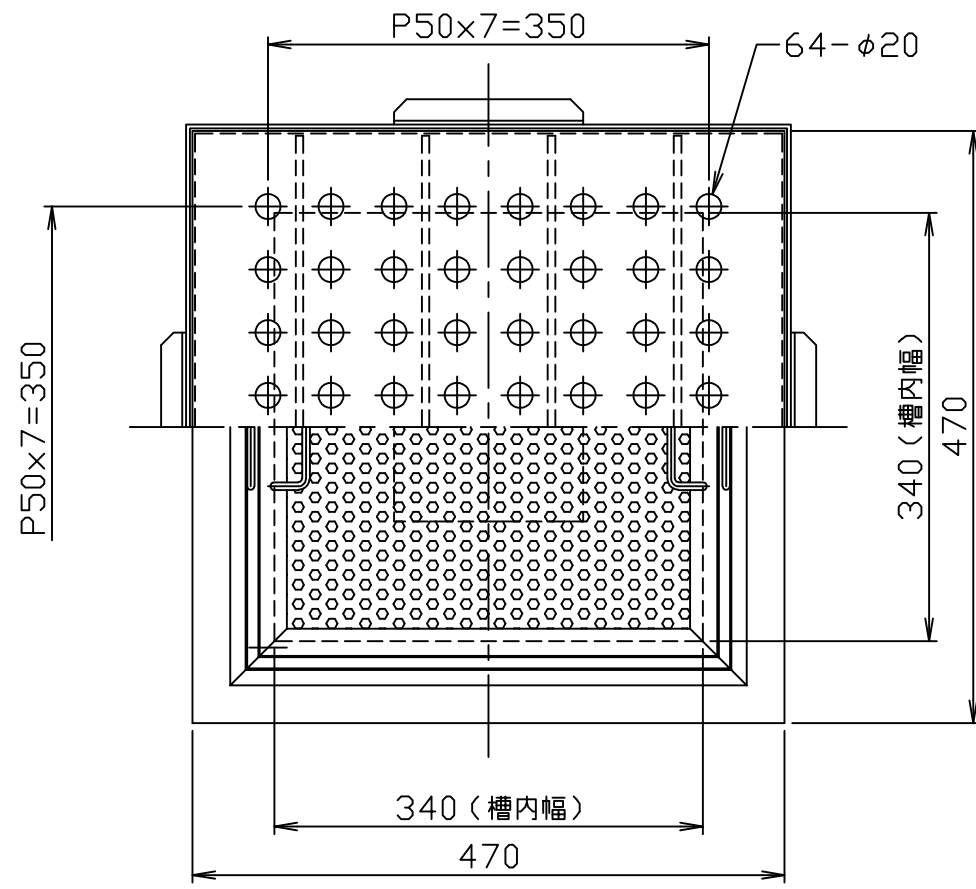
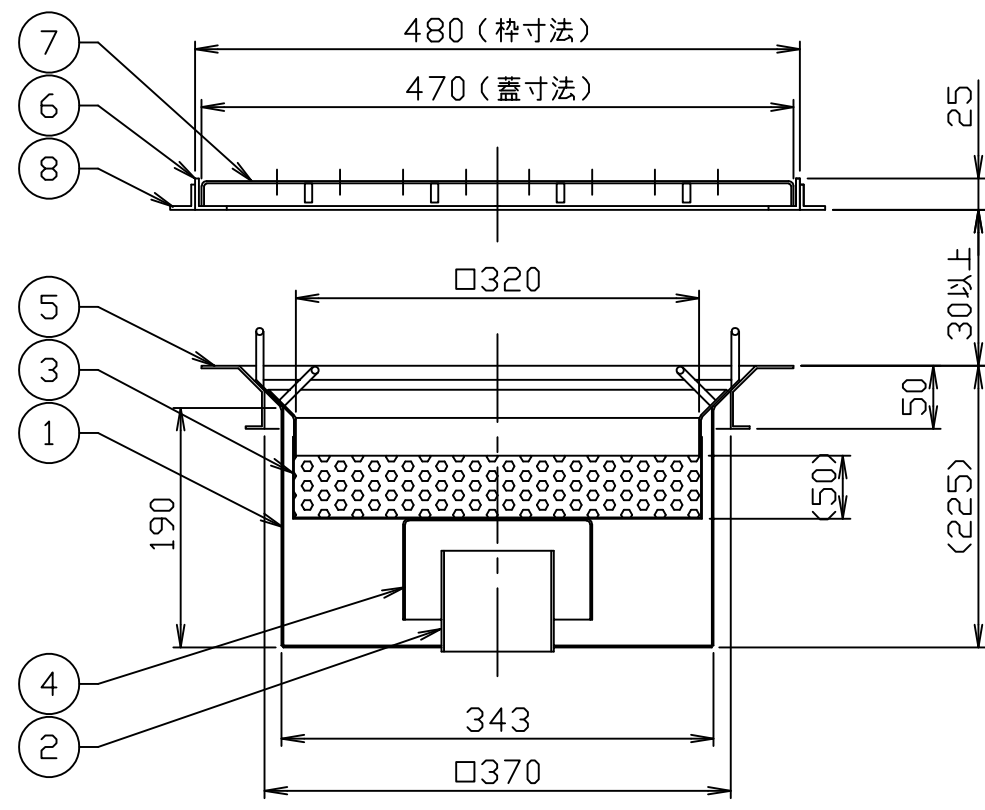


符号 MARK	訂正記録 REVISION RECORD	日付 DATE	署名 NAME
△			



(注) 1. マンホール蓋は、ヘアライン仕上げとします。  
2. 本製品は簡易トラップ構造であり  
流出側との水封(シール)はできません。



本体質量 : 13 (kg)  
枠質量 : 3 (kg)  
蓋質量 : 6 (kg)

15				
14				
13				
12				
11				
10				
9				
8	フック	4	SS400	L20x20x3
7	マンホール蓋(人荷重用)	1	SUS304	t 2.0
6	受け枠	1	SUS304	L25x25x3
5	内槽受け	1	SUS304	t 2.0
4	トラップキャップ	1	SUS304	t 1.5
3	バスケット(パンチング)	1	SUS304	t 0.8・φ4
2	封水管	1	SUS304	t 2.0
1	内槽	1	SUS304	t 1.5
品番 No.	部品名称 PARTS NAME	個数 QTY	材質 MATERIAL	備考 NOTE

注番 ORDER No.	三角法 THIRD ANGLE PROJECTION	尺度 SCALE 1/6	名称 NAME 厨房用バスケット枺
設計 DESIGNED 山本登	検図 CHECKED 山本洋	担当 SECTION STAFF	型式 TYPE ST-40P
2005, 03, 29	2005, 03, 29		個数 QTY
現場名 OBJECT		備考 NOTE 平板(ヘアライン)蓋	
<b>ホークス株式会社</b> HORKOS CORP.		図番 FILE NAME	H 7 2 0 1 A A 0 0 0 0 1 1 E