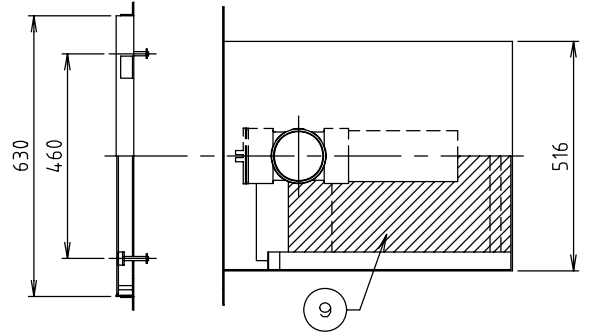


符号 MARK	訂正記録 REVISION RECORD	日付 DATE	署名 NAME
△			



- 注) 1. 図中の『イロハ』は流入方向  
『XYZ』は流出方向を示します。  
ご注文の際は流入・流出方向をご指示下さい。
2. ステンレス製耐荷重マンホール蓋は、酸洗い仕上げとします。
  3. バスケット寸法：340×170×200
  3. 最大処理水量：34 (L/min)
  4. 本体質量：187 (Kg)  
枠質量：11 (Kg)  
蓋質量：75 (Kg)

18	フック	14	SUS304	L30x30x3
17	マンホール取手	10	SUS304	φ9
16	耐荷重マンホール蓋 (T-2)	5	SUS304	t3.5
15	受け枠	1組	SUS304	L40x40x3
14	仕切板	1	SUS304	t3
13	固定仕切板	2	SUS304	t2
12	可動仕切板	1	SUS304	t2
11	ガイド	2組	SUS304	L30x30x2
10	フィルターリテーナ	8	SUS304	t2
9	ENフィルター	8	PP	t20
8	フィルターガイド	8組	SUS304	FB-40x3
7	トラップ管	1	PVC	100A
6	流出ロケット	1	SUS304	100A
5	流入ロケット	1	SUS304	100A
4	バスケット止	2	SUS304	L30x30x2
3	バスケット受	1	SUS304	L30x30x2
2	バスケット (パンチング)	1	SUS304	t0.8・φ4
1	本体	1	SUS304	t3
品番 No.	部品名称 PARTS NAME	個数 QTY	材質 MATERIAL	備考 NOTE

注番 ORDER No.	三角法 THIRD ANGLE PROJECTION	尺度 SCALE 1/12	名称 NAME オイフル
設計 DESIGNED 山本登	検図 CHECKED 山本洋	担当 SECTION STAFF	型式 TYPE OS-2
2005.04.18	2005.04.18	現場名 OBJECT	備考 NOTE 耐荷重蓋 (T-2) 仕様
<b>ホーコス株式会社</b> HORIKOS CORP		図番 FILE NAME	H   9   1   1   1   A   A   0   0   0   0   1   1   0