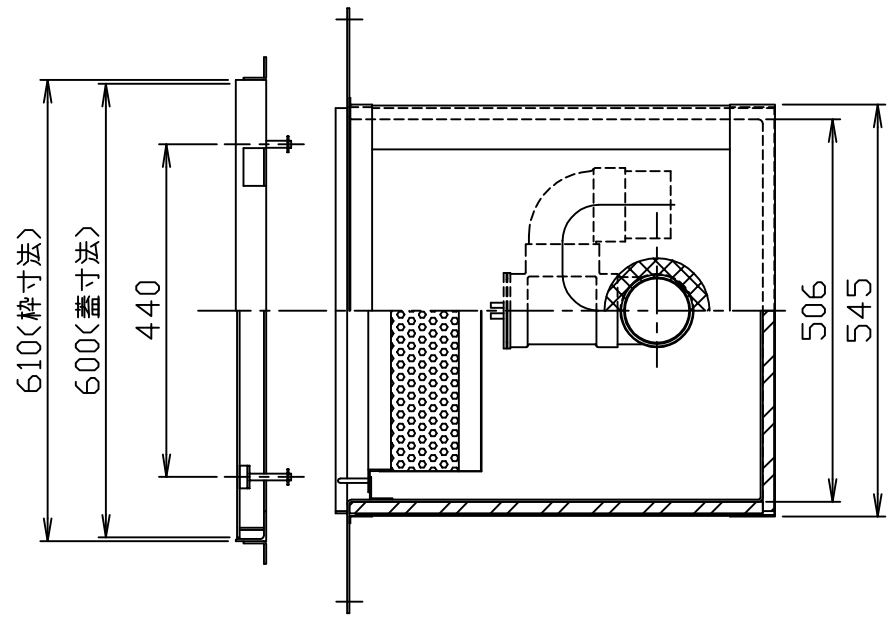
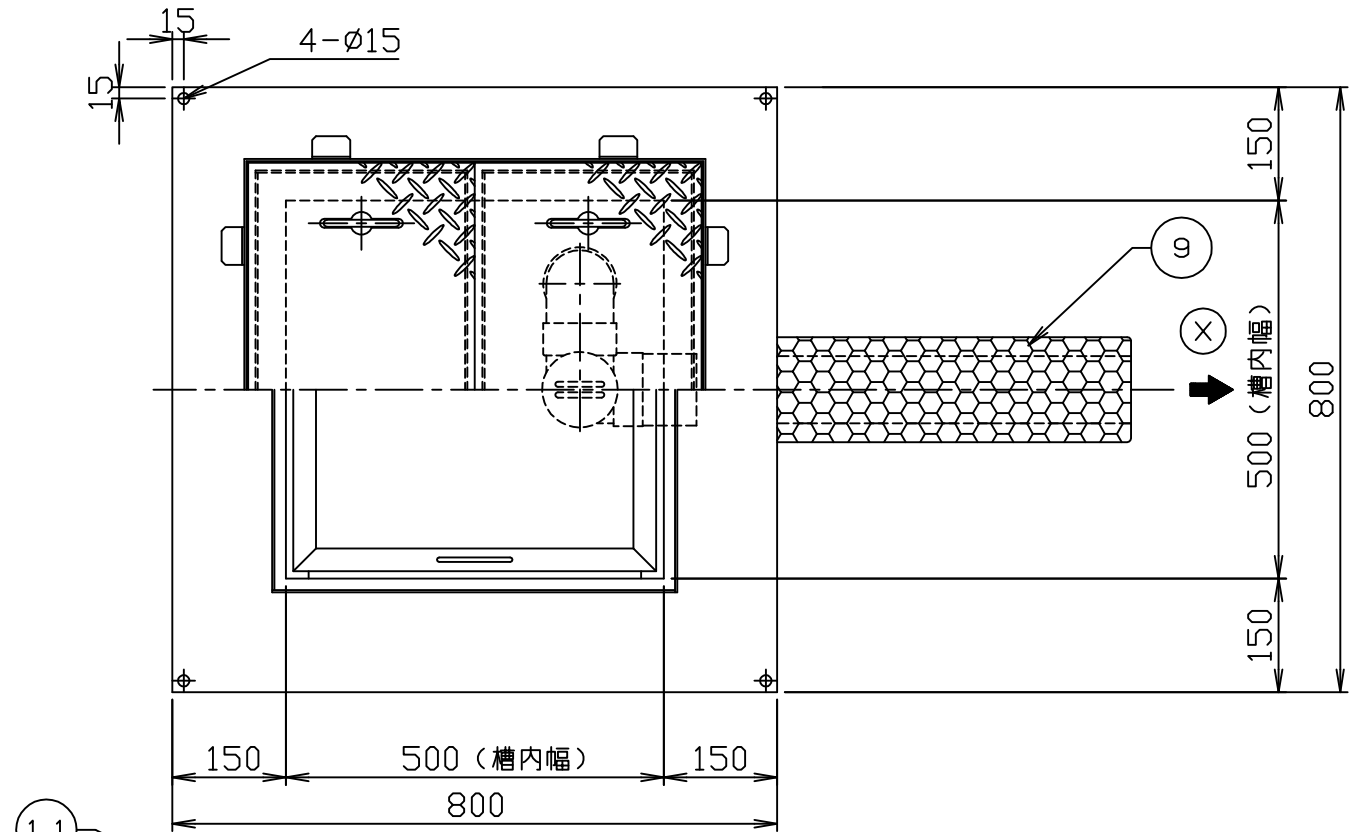
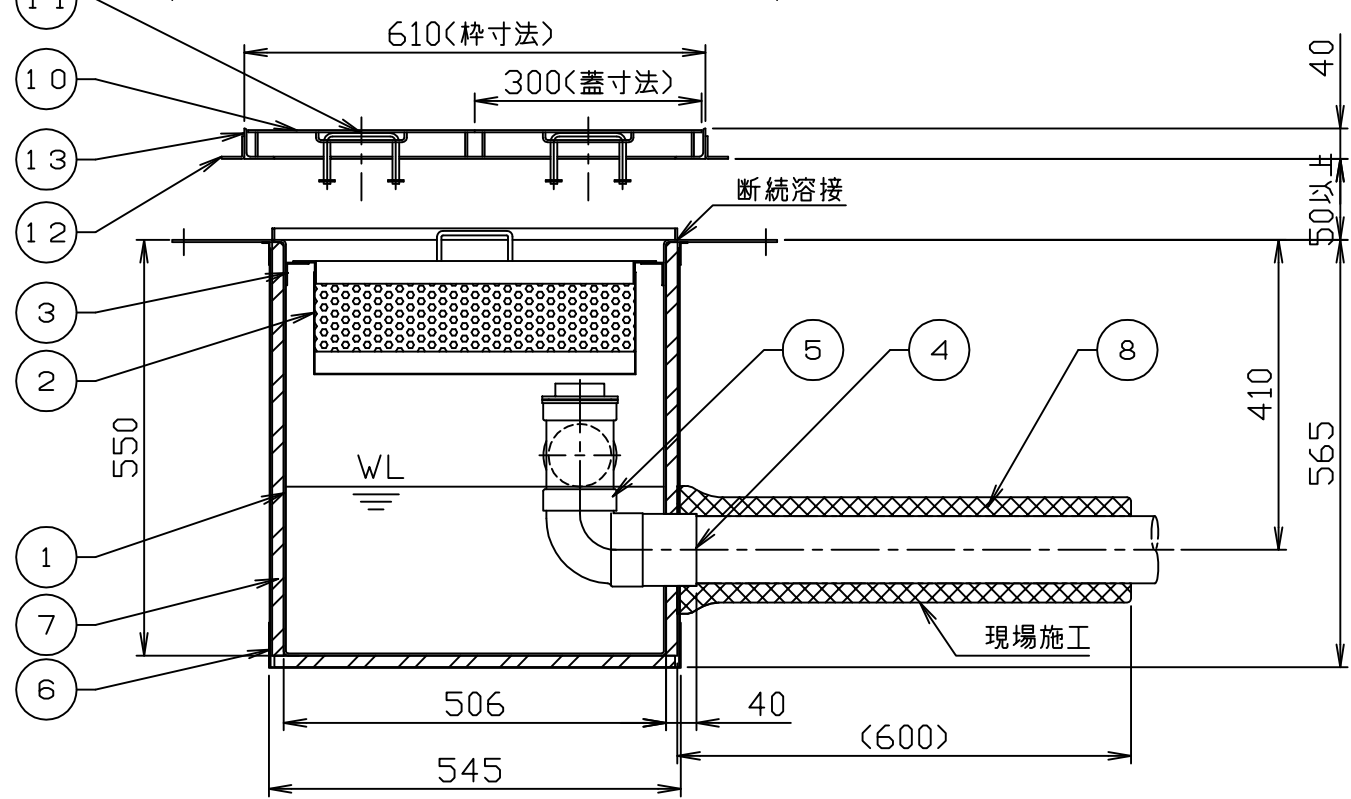


符号 MARK	訂正記録 REVISION RECORD	日付 DATE	署名 NAME
△			



- 注) 1. 鋼板製マンホール蓋は、防錆塗装とします。  
ステンレス製マンホール蓋は、酸洗い仕上げとします。  
2. バスケット寸法：420×420×150  
3. 蓋枠にかかる荷重は躯体で支える事とし、荷重に対して  
躯体強度は十分であると仮定しております。



蓋仕様

材質	板厚 (mm)	質量 (kg)
鋼板製(SS)	3.2	12
ステンレス製(SUS)	3.5	13

容量：50(L)  
本体質量：52(kg)  
枠質量：5(kg)

品番 No.	部品名称 PARTS NAME	個数 QTY	材質 MATERIAL	備考 NOTE
15				
14				
13	受け枠	1組	SUS304	L40×40×3
12	フック	8	SS400	L30×30×3
11	マンホール取手	4	蓋と同等	φ9
10	マンホール蓋(人荷重用)	2	表参照	表参照
9	金網	1	SUS304	
8	被覆材B	1組	7Mカ7-シート	t25
7	被覆材A	1組	ケイ酸カルシウム	t15
6	ケース	1組	SS400	t1.2
5	トラップ管	1	PVC	75
4	流出口ソケット	1	SUS304	80A(Rp)
3	バスケット受け枠	1組	SUS304	L30×30×2
2	バスケット(パンチング)	1	SUS304	t0.8,φ4
1	本体	1	SUS304	t3.0

\* 国土交通大臣認定品  
\* 認定番号：PS060FL-0463-2  
(防火区画貫通部の1時間遮炎性能)  
\* 施工方法については、施工図を参照願います。

注番 ORDER No.	三角法 THIRD ANGLE PROJECTION	尺度 SCALE 1/10	名称 NAME 駐車場用バスケット枠
設計 DESIGNED 福井	検図 CHECKED 山吹	担当 SECTION STAFF	型式 TYPE FK1-50E
090309	2023, 03, 31		個数 QTY
現場名 OBJECT		備考 NOTE	
HORKOS 株式会社 HORKOS CORP		図番 FILE NAME	
		0E2503A01A010D	