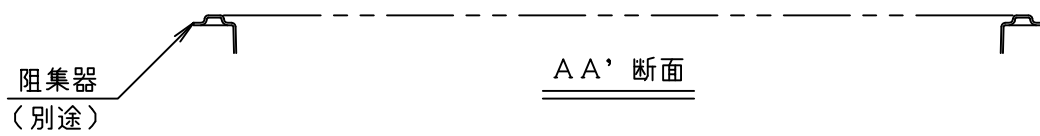
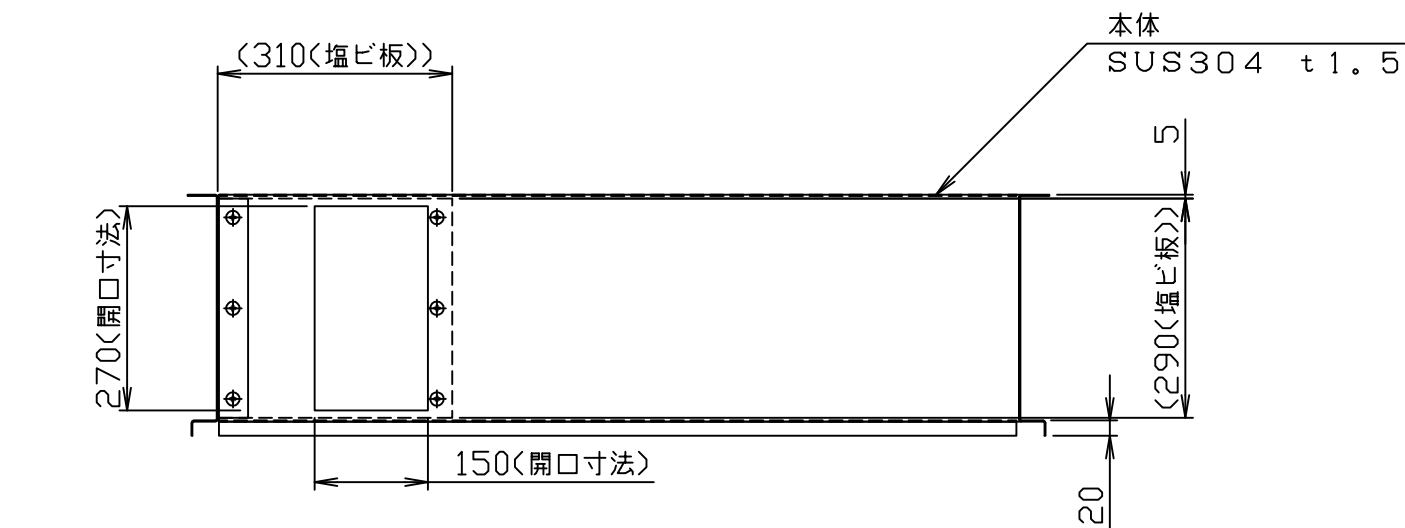
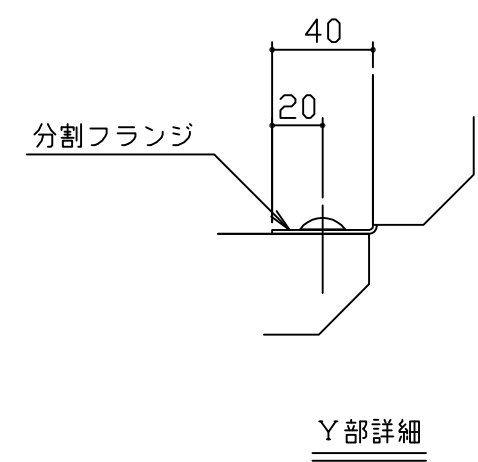
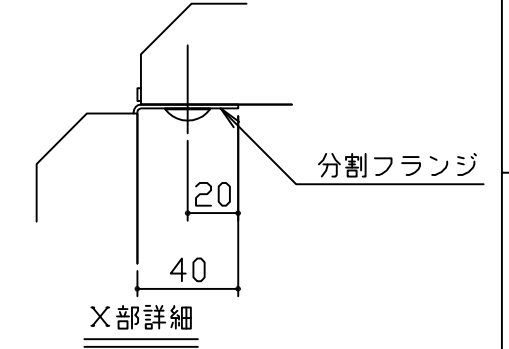
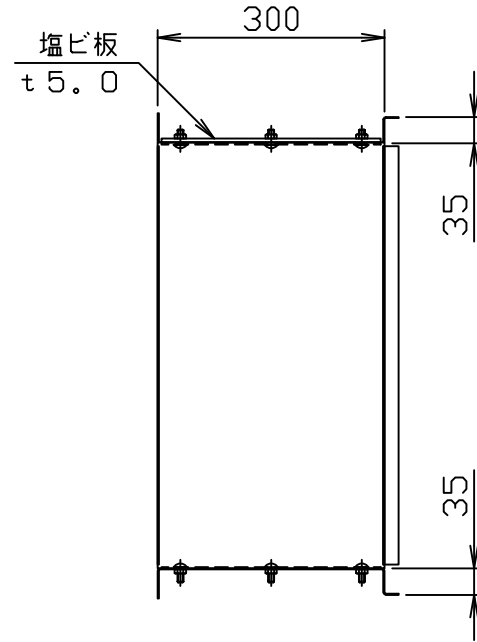
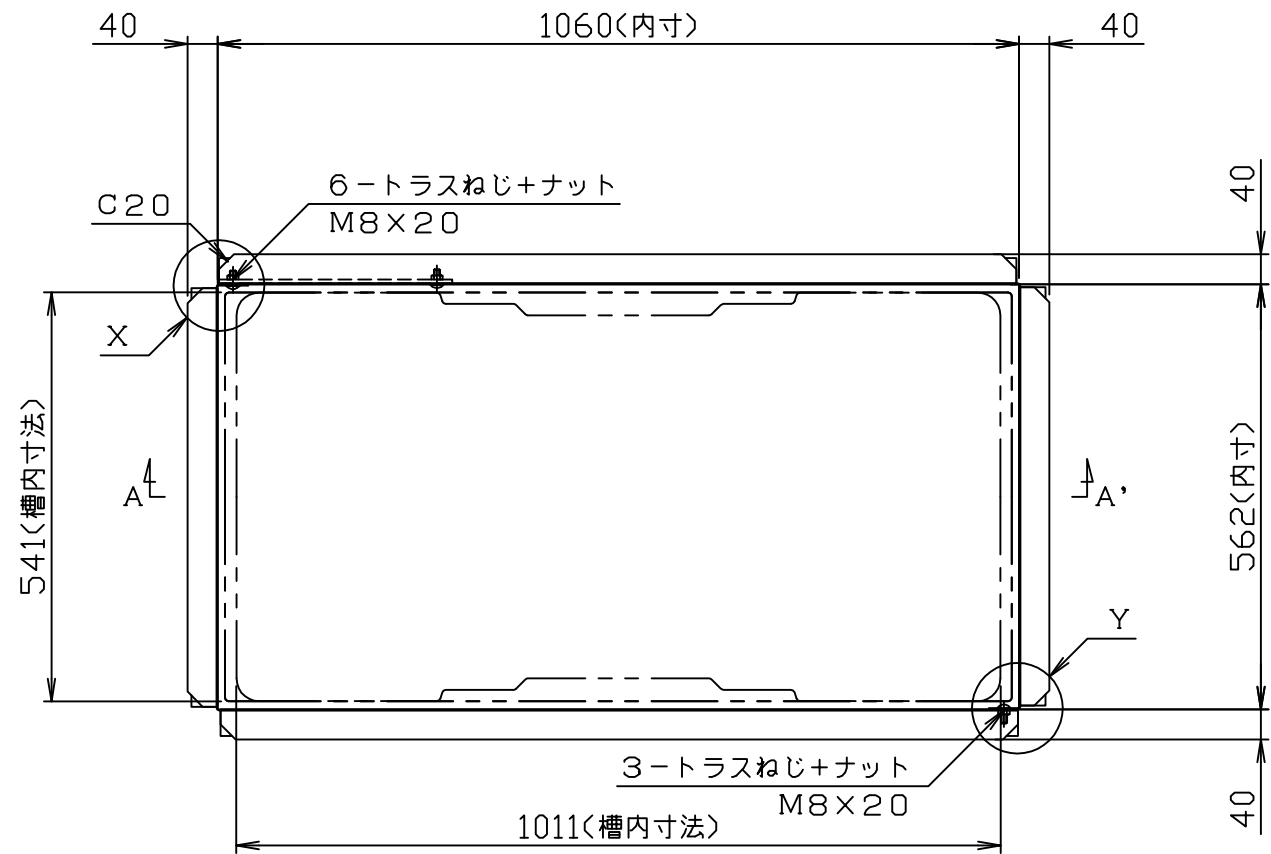


符号 MARK	訂正記録 REVISION RECORD	日付 DATE	署名 NAME
△			



注) 塩ビ板への開口は現地にて行ってください。

注番 ORDER No.	三角法 THIRD ANGLE PROJECTION	尺度 SCALE 1/10	名称 NAME 側溝式阻集器用かさ上げ
設計 DESIGNED 影久	検図 CHECKED 山本大	担当 SECTION STAFF	型式 TYPE KSE-R-NX200
2020, 09, 01	2020, 09, 01	現場名 OBJECT	備考 NOTE HGR-NX200ET (八方向流入) 仕様
ホーコス株式会社 HORKOS CORP.		図番 FILE NAME	0 K 1 5 4 4 A 0 1 A 0 1 5 B