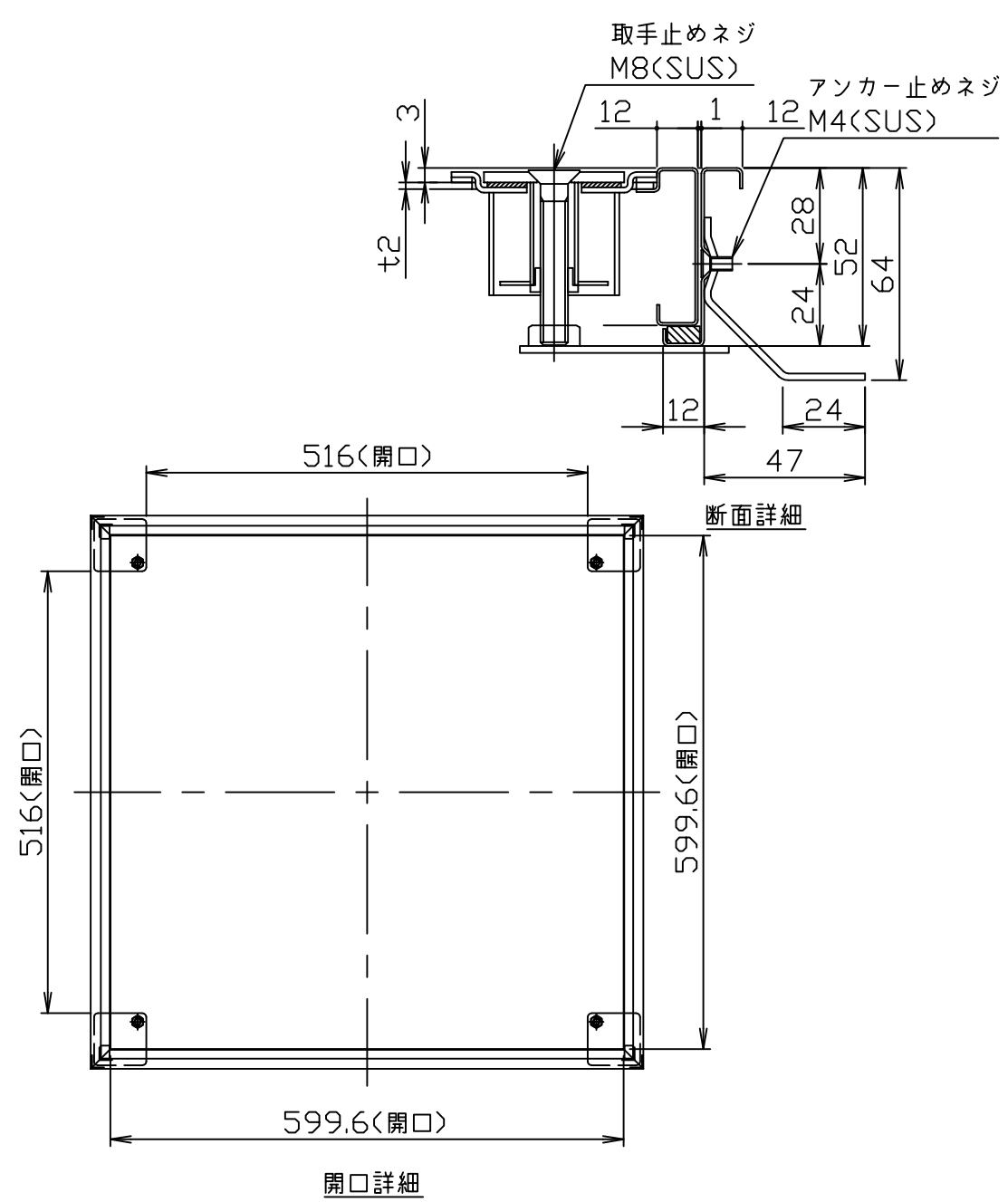
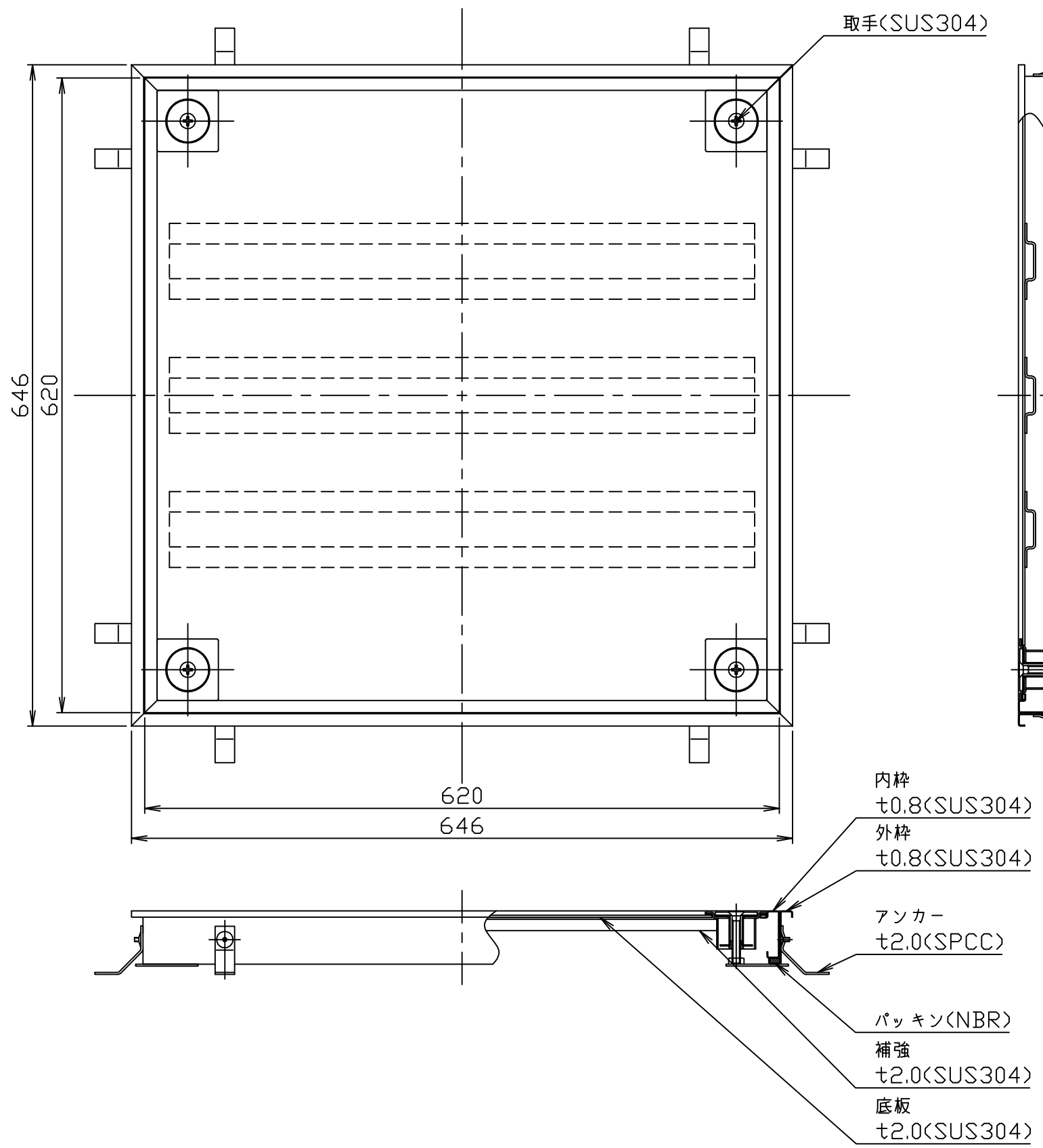


符号 MARK	訂正記録 REVISION RECORD	日付 DATE	署名 NAME
△			

1
2
3
4

1
2
3
4



- 注記) 1. 本製品は簡易防水・防臭型Pタイル用フロアハッチです。
 2. 取手の開閉は(+ドライバー)が必要です。
 3. 枠重量: 1.7kg
 蓋重量: 9.4kg

注番 ORDER No.	三角法 THIRD ANGLE PROJECTION	尺度 SCALE 1/5	名称 NAME
設計 DESIGNED 山本大	検図 CHECKED 吉澤	担当 SECTION STAFF	型式 TYPE TS-1BP-650
2016, 08, 27	2023, 07, 06	客先 CUSTOMER	個数 QTY
現場名 OBJECT			備考 NOTE 歩行用
ホークス株式会社 HORKOS CORP		図番 FILE NAME	01153117A010010C

A

B

C

D