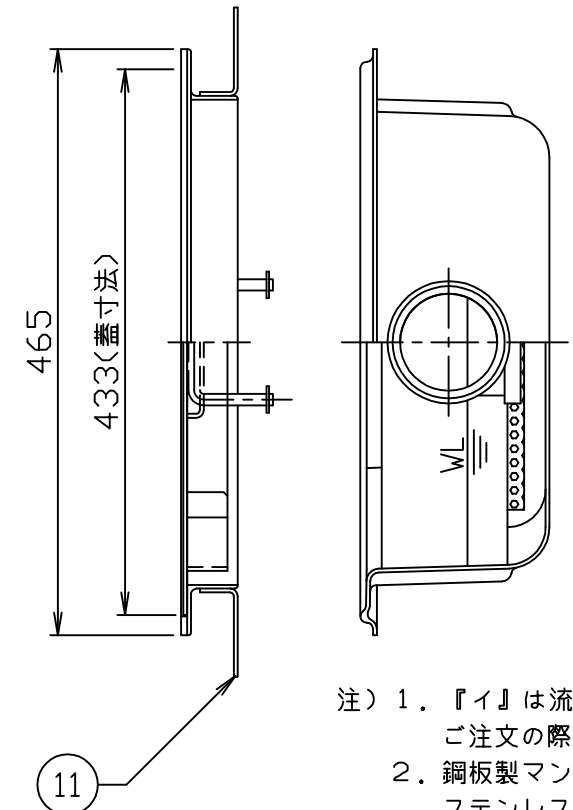
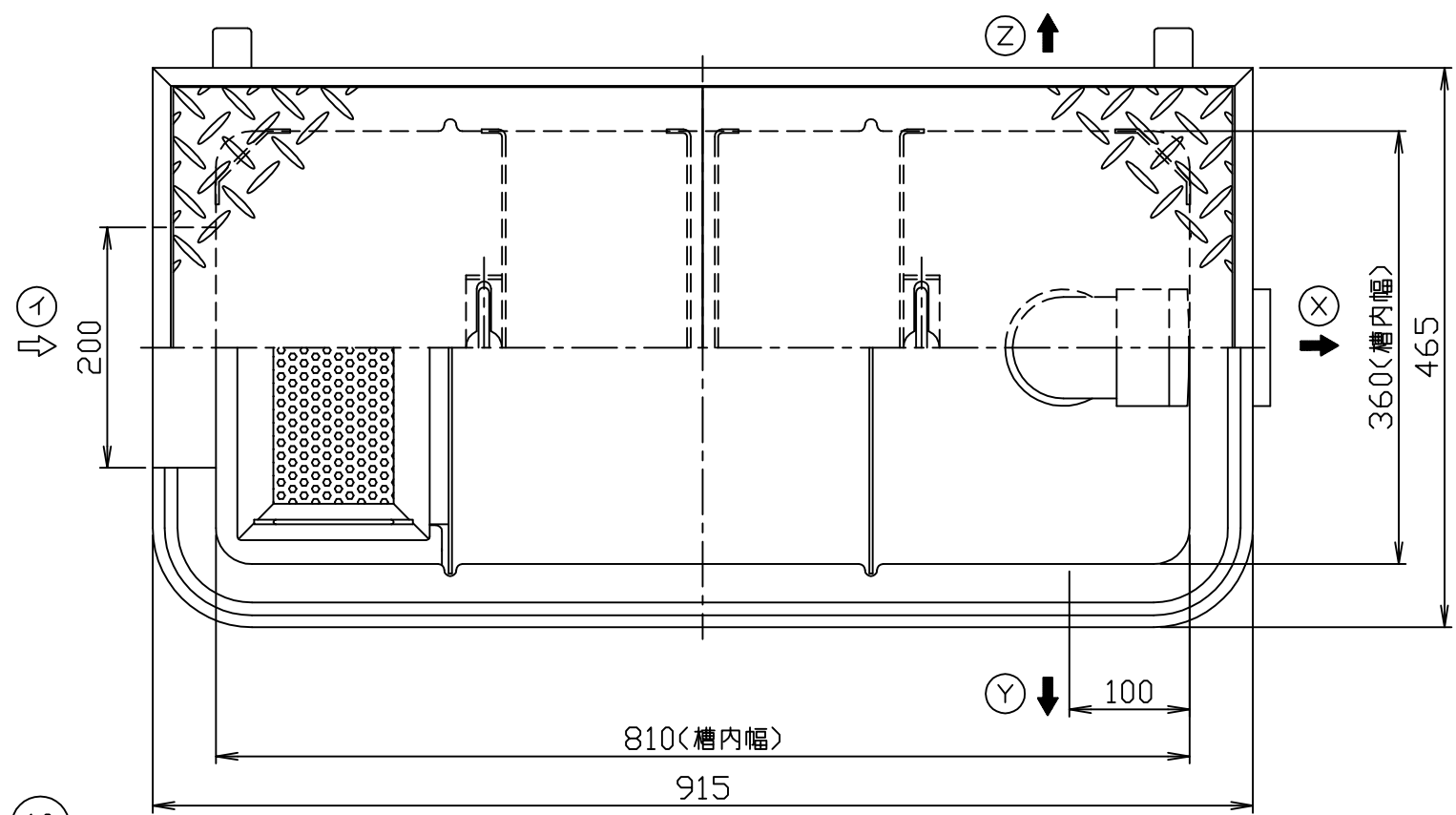


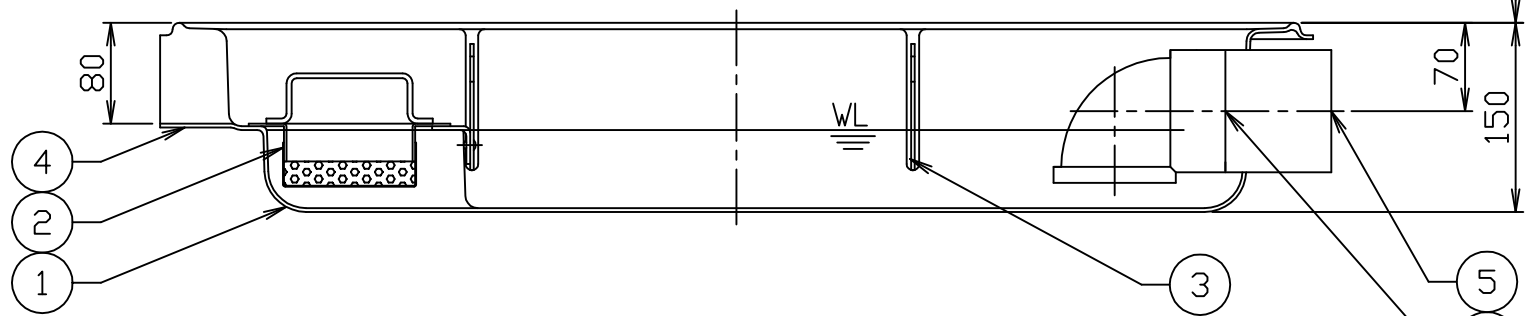
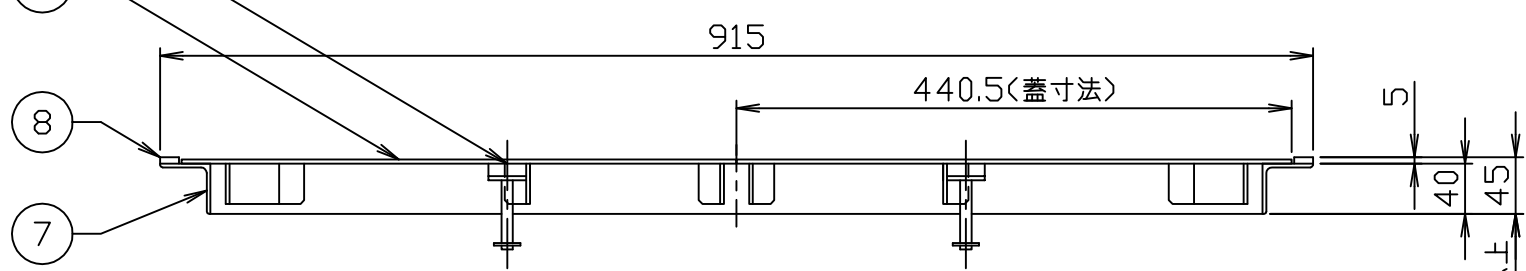
符号 MARK	訂正記録 REVISION RECORD	日付 DATE	署名 NAME
△			



蓋仕様

材質	板厚 (mm)	質量 (kg)
鋼板製(SS)	3.2	10
ステンレス製(SUS)	3.5	11

- 注) 1. 『Y』は流入方向、『XYZ』は流出方向を示します。ご注文の際は流出方向をご指示下さい。
 2. 鋼板製マンホール蓋は、防錆塗装とします。ステンレス製マンホール蓋は、酸洗い仕上げとします。
 3. バスケット寸法：260×100×50H
 4. 本体へ蓋枠及び積載荷重がかからないように施工してください。



許容流入流量：11.3 (L/min)
 標準阻集グリース量：3.5 (kg)
 本体質量：11 (kg)

15				
14				
13				
12				
11	フック	4	SS400	FB32×3
10	マンホール取手	2	蓋と同様	φ9
9	マンホール蓋(人荷重用)	2	表参照	表参照
8	目地	1組	SUS304	FB15×5
7	受け枠	1	SUS304	L40×40×3
6	トラップ管	1	PVC	75
5	流出口ソケット	1	PVC	75
4	側溝受け	1	FRP	t3
3	可動仕切板	2	FRP	t3
2	バスケット(パンチング)	1	SUS304	t0.8,φ4
1	本体	1	FRP	t3
品番 No.	部品名称 PARTS NAME	個数 QTY	材質 MATERIAL	備考 NOTE

注番 ORDER No.	三角法 THIRD ANGLE PROJECTION	尺度 SCALE 1/6	名称 NAME 超浅型グリース阻集器
設計 DESIGNED 坂田	検図 CHECKED 西村	担当 SECTION STAFF	型式 TYPE GFR-15EAU 個数 QTY
2005, 08, 10		現場名 OBJECT	備考 NOTE
ホークス株式会社 HORKOS CORP.		図番 FILE NAME	01G1141000A010E