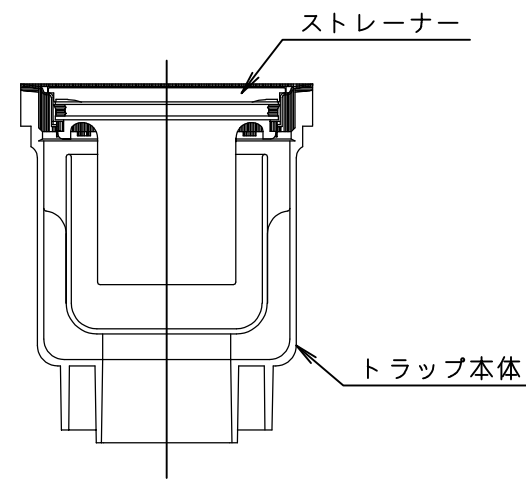
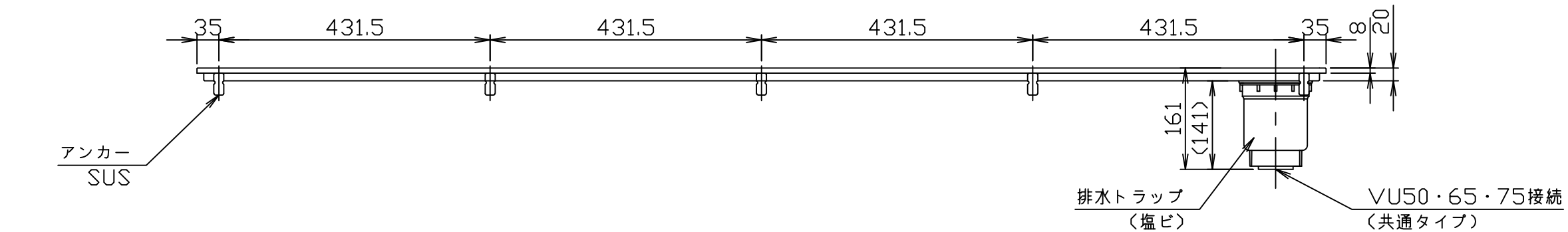
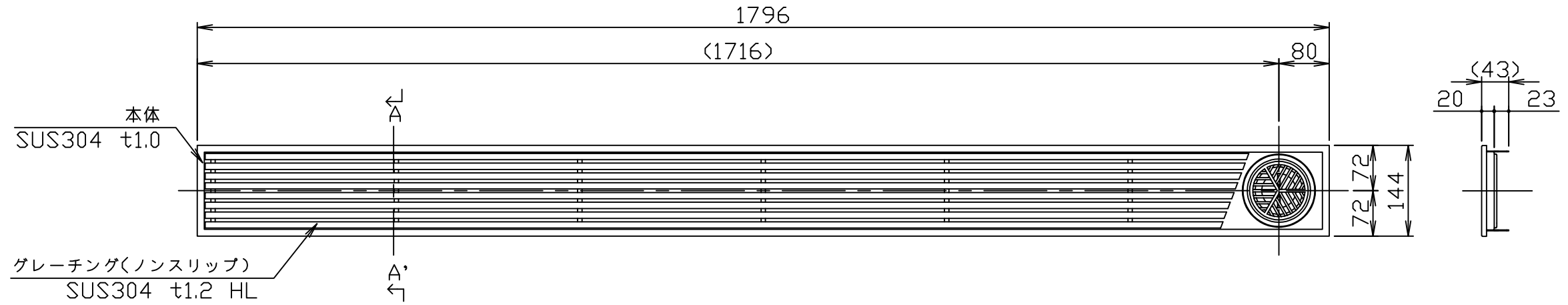
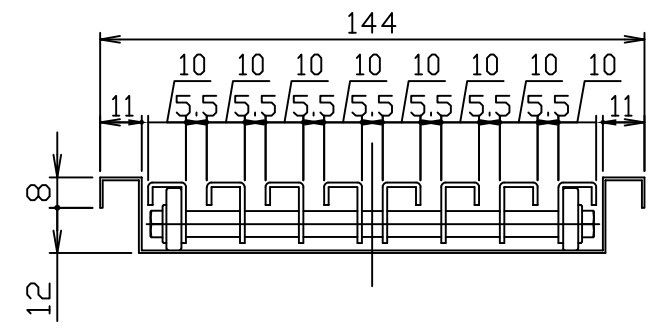


符号 MARK	訂正記録 REVISION RECORD	日付 DATE	署名 NAME
△			



トラップ部断面詳細



A-A' 断面

本体質量：7.1kg
 ※排水勾配はありません。
 ※蓋へアライン仕上げのみ

注番 ORDER No.	三角法 THIRD ANGLE PROJECTION	尺度 SCALE	名称 NAME
設計 DESIGNED	検図 CHECKED	1/8	ステンレス製 排水側溝
松葉	山田大		型式 TYPE
2011.7.21	2024.01.17		GMP-1800
			備考 NOTE
ホーコス株式会社 HORKOS CORP		図番 FILE NAME	01H17968000A010D