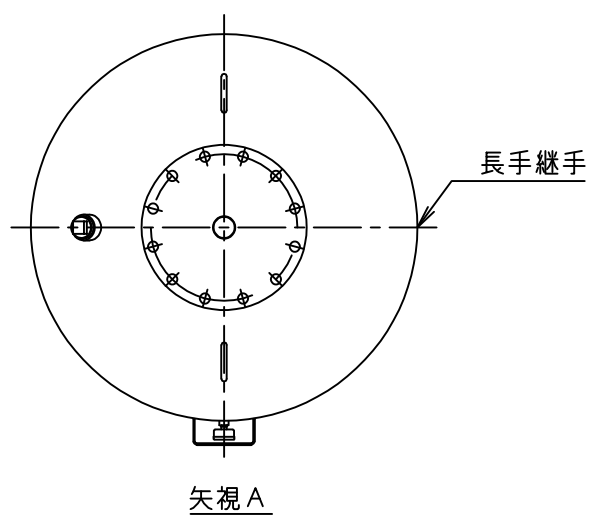
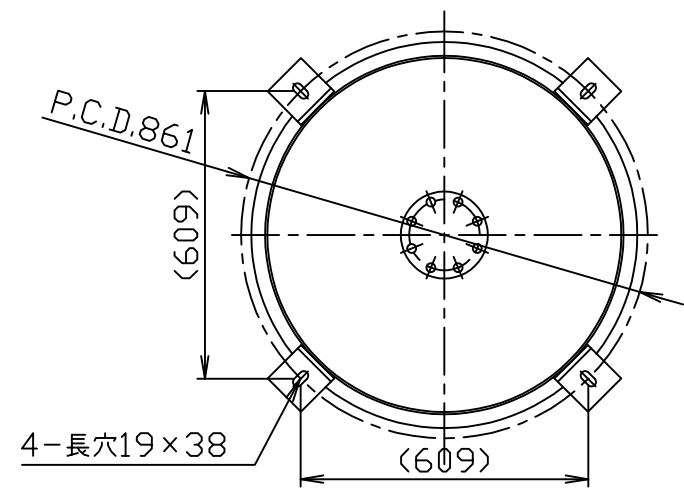


符号 MARK	訂正記録 REVISION RECORD	日付 DATE	署名 NAME
△			



アンカー埋込み長さ(ケミカル)	1.5G時 150mm M16
-----------------	-----------------

17	銘板	1	AL	t0.8
16	銘板座	1	SS400	t3.2
15	吊金具	2	SS400	φ12
14	圧力計	1		
13	圧力計ソケット	1	SUS304	1/8"-NPT
12	空気封入口カバーソケット(プラグ付)	1	SGP相当	40A(Rp)
11	エアバルブ	1		1/8"-NPT
10	空気封入口ソケット	1	SUS304	1/8"-NPT
9	ジョイントシート(RF)t1.5	1	-	NO.1995
8	点検口蓋フランジ(JIS B 2220)	1	SS400	80A(10K)
7	点検口フランジ	1	SS400	t25
6	ブラダー取付口蓋フランジ(JIS B 2220)	1	SUSF304	225A(10K)
5	ブラダー取付口フランジ	1	SS400	t45
4	ブラダー	1	IIR	
3	スカート	1	SS400	t4.5
2	胴板	1	SS400	t9.0
1	正半精円型鏡板(ED)	2	SS400	φ800-t6.0
品番 No.	部品名称 PARTS NAME	個数 QTY	材質 MATERIAL	備考 NOTE



- 注記
- 1) ネジ部は特記以外すべて管用平行ねじとします。
 - 2) 空気封入圧力をご指示下さい。
ご指示なき場合の空気封入圧力は0.4MPaです。
 - 3) 圧力計・空気封入バルブは付属しております。
 - 4) 出荷時の封入圧力は最大0.5 MPaです。
0.5 MPaを超える場合は現地にて調整願います。
 - 5) 屋外仕様の場合、空気封入口部のプラグは樹脂キャップとなります。

仕様

内容積	0.80	m ³
規格	第二種圧力容器	
最大吸収容量	0.640	m ³
最高使用圧力	0.800	MPa
水圧試験圧力	1.20	MPa
空気封入圧力		MPa
最高使用温度	95	℃
塗装(外面のみ)	錆止め塗装(赤錆色)	
質量	400	Kg

注番 ORDER No.	設計 DESIGNED	検図 CHECKED	担当 SECTION STAFF	三角法 THIRD ANGLE PROJECTION	尺度 SCALE 1/16	名称 NAME 密閉式膨張タンク
戸澤	山本真			客先 CUSTOMER		型式 TYPE AFX-800NX
2017, 05, 08	2018, 01, 31			現場名 OBJECT		備考 NOTE 0.8MPa (屋内仕様)
ホークス株式会社 HORKOS CORP				図番 FILE NAME	0 M 3 2 2 8 0 0 0 A 0 1 0 D	