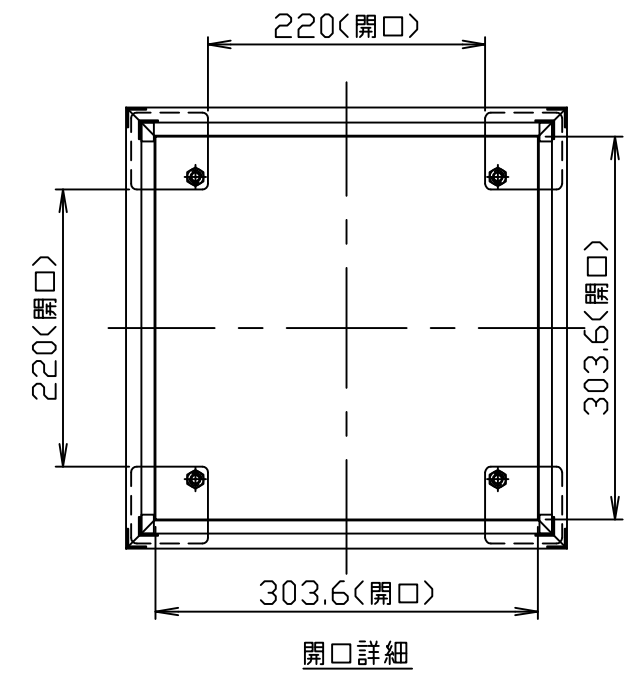
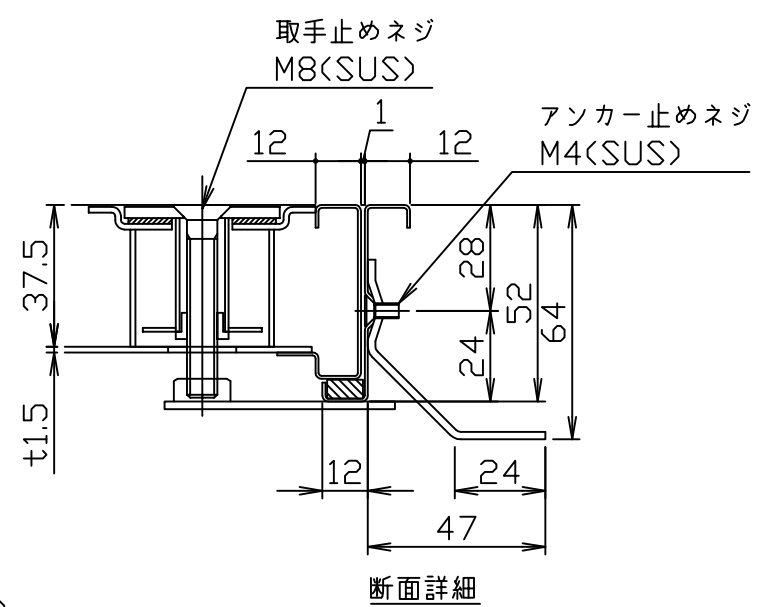
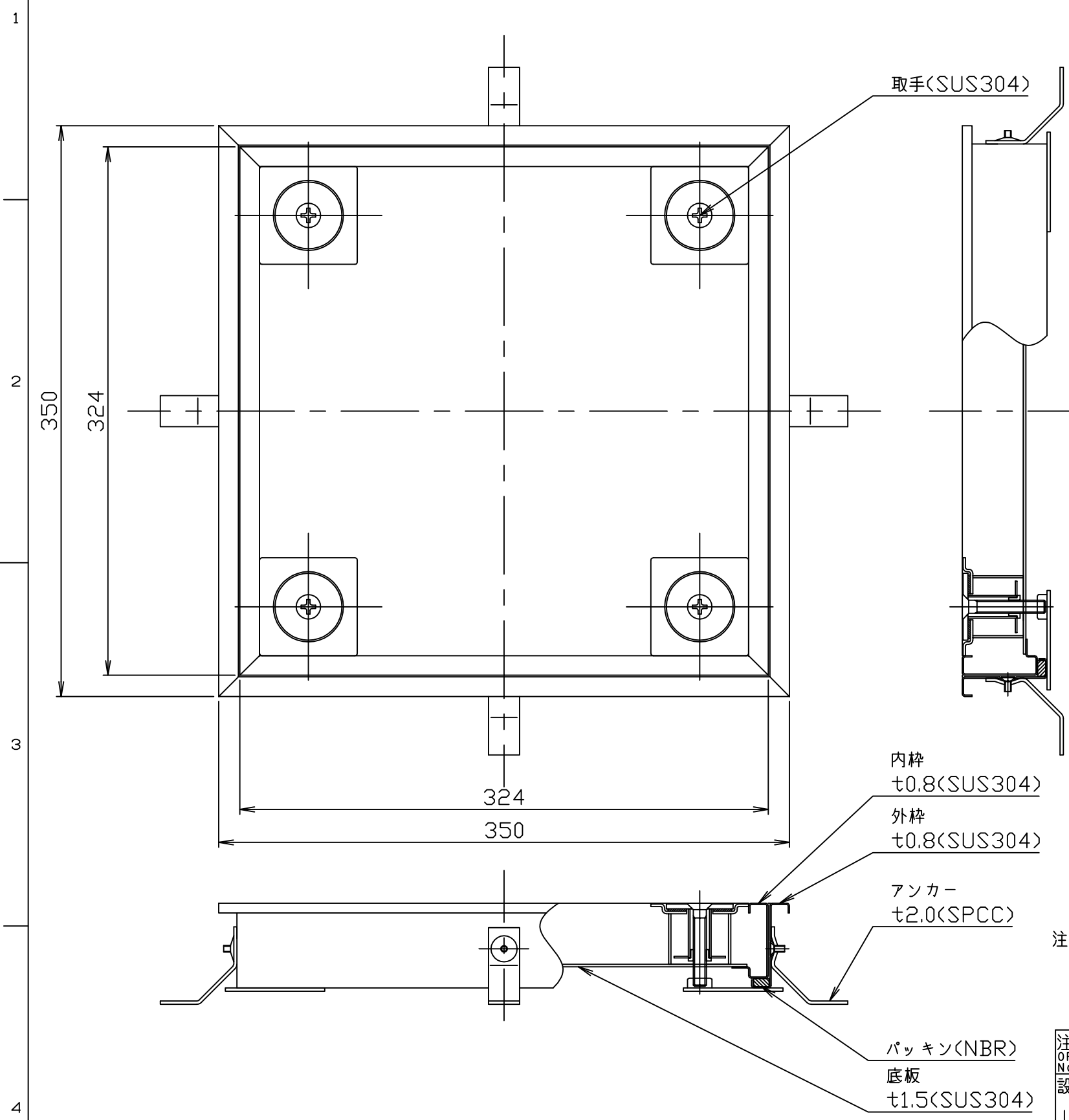


符号 MARK	訂正記録 REVISION RECORD	日付 DATE	署名 NAME
△			



- 注記) 1. 本製品は簡易防水・防臭型モルタル用フロアハッチです。
 2. 取手の開閉は(+)ドライバーが必要です。
 3. 枠重量: 1.1kg
 蓋重量: 2.7kg

注番 ORDER No.	三角法 THIRD ANGLE PROJECTION	尺度 SCALE 1/3	名称 NAME
設計 DESIGNED 山本大	検図 CHECKED 吉澤	担当 SECTION STAFF	ステンレス製フロアハッチ
2016, 08, 27	2023, 07, 06	客先 CUSTOMER	型式 TYPE TS-1BM-350
現場名 OBJECT			備考 NOTE 歩行用
HORKOS 株式会社 HORKOS CORP		図番 FILE NAME	01 52 12 A01 01 01 0D