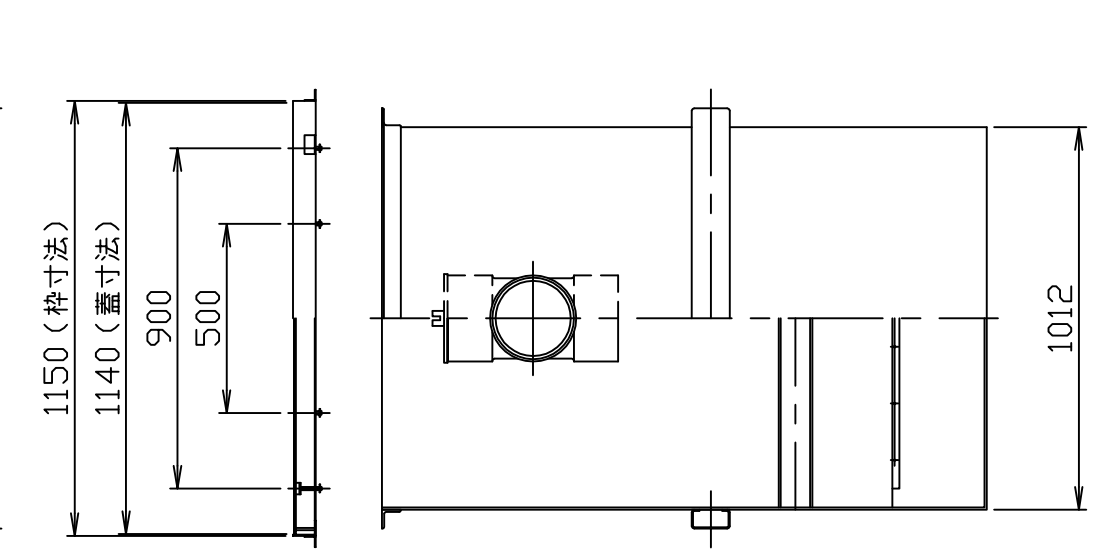
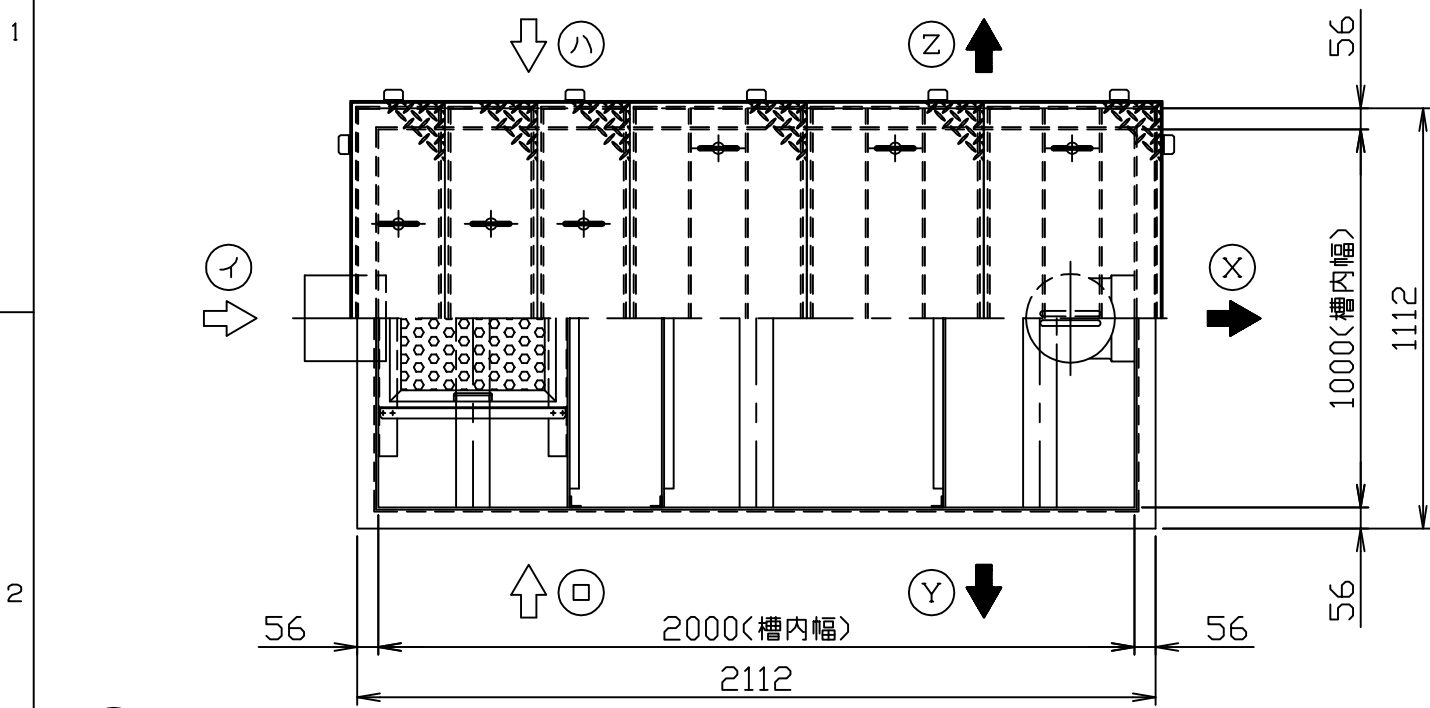
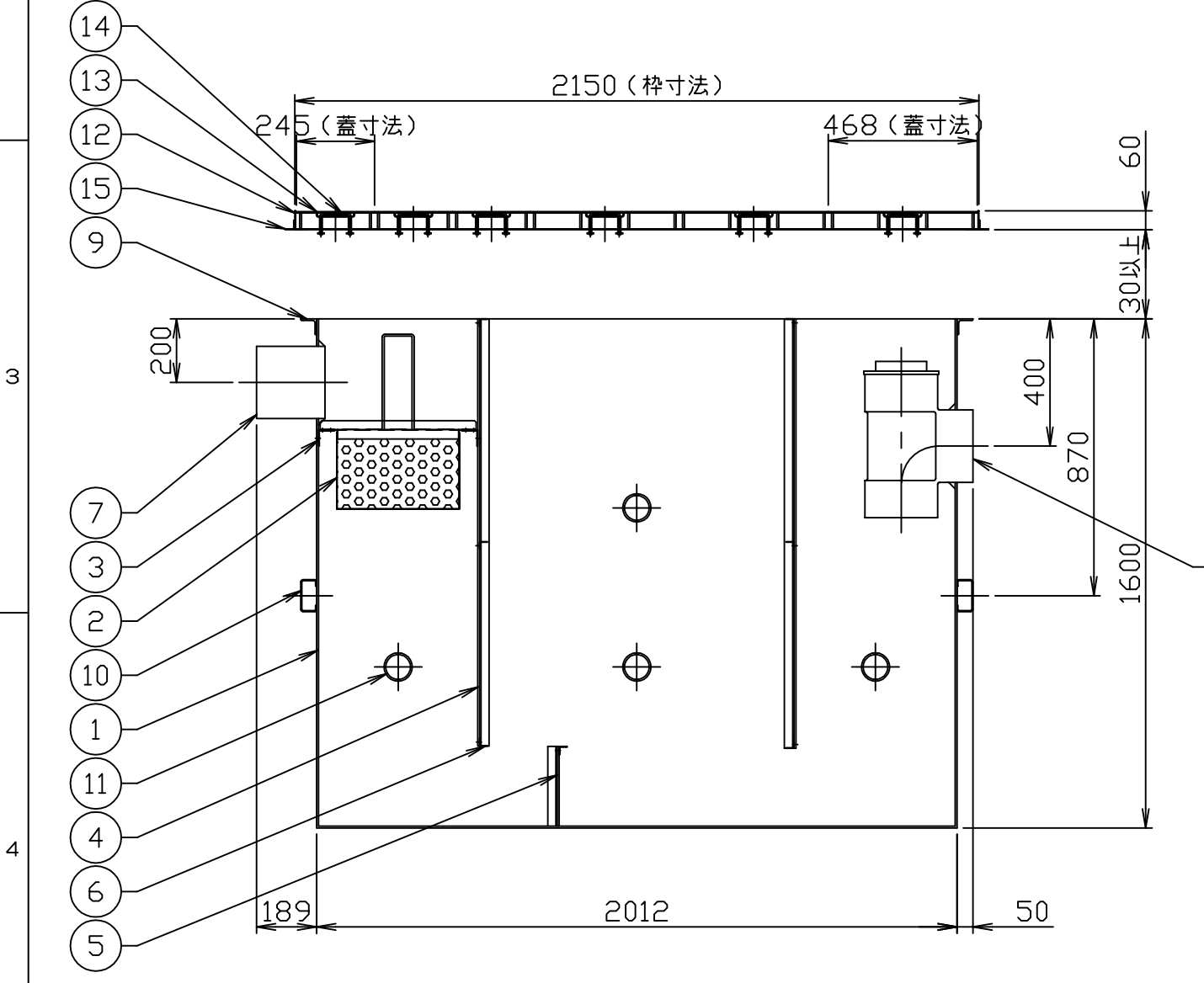


符号 MARK	訂正記録 REVISION RECORD	日付 DATE	署名 NAME
△			



- 注) 1. 図中の『イロハ』は流入方向  
『XYZ』は流出方向を示します。  
ご注文の際は流入・流出方向をご指示下さい。
2. バスケット寸法：380×380×250
3. 鋼板製マンホール蓋は、防錆塗装とします。  
ステンレス蓋マンホール蓋は、酸洗い仕上げとします。
4. 阻集器本体へ土圧がかからないように施工を行ってください。  
阻集器本体へ土圧がかかった場合、破損するおそれがあります。  
施工については別紙施工例をご参照ください。



蓋仕様

材質	板厚 (mm)	質量 (kg)
SS製(鋼板)	4.5	142
SUS製(スチール)	4.5	145

許容流入流量：750.0 (L/min)  
標準阻集グリース量：472.5 (kg)  
本体質量：234 (kg)  
枠質量：16 (kg)

15	フック	14	SS400	L30×30×3
14	マンホール取手	12	蓋と同等	φ9
13	マンホール蓋(人荷重用)	6	表参照	表参照
12	受け枠	1組	SUS304	L60×40×3
11	槽内補強	4	PVC	75
10	本体補強B	1組	SS400	100×50×20×3.2
9	本体補強A	1組	SS400	L50×50×5
8	トラップ管	1	PVC	200
7	流入ロソケット	1	PVC	200
6	仕切板補強	7	SUS304	L25×25×2
5	仕切板B	1	FRP	t6
4	仕切板A	2	FRP	t6
3	バスケット受け	2	SUS304	L50×50×2
2	バスケット(パンチング)	1	SUS304	t0.8・φ4
1	本体	1	FRP	t6
品番 No.	部品名称 PARTS NAME	個数 QTY	材質 MATERIAL	備考 NOTE

注番 ORDER No.	三角法 THIRD ANGLE PROJECTION	尺度 SCALE 1/20	名称 NAME FRP製グリース阻集器 モンスタートラップ
設計 DESIGNED 内藤	検図 CHECKED 佐藤太	担当 SECTION STAFF	客先 CUSTOMER
2020, 03, 04	2020, 03, 04		現場名 OBJECT
			型式 TYPE GF3-2000PM
			備考 NOTE
			個数 QTY

**ホーコス株式会社**  
HORKOS CORP

図番  
FILE NAME 01K3100000L010H