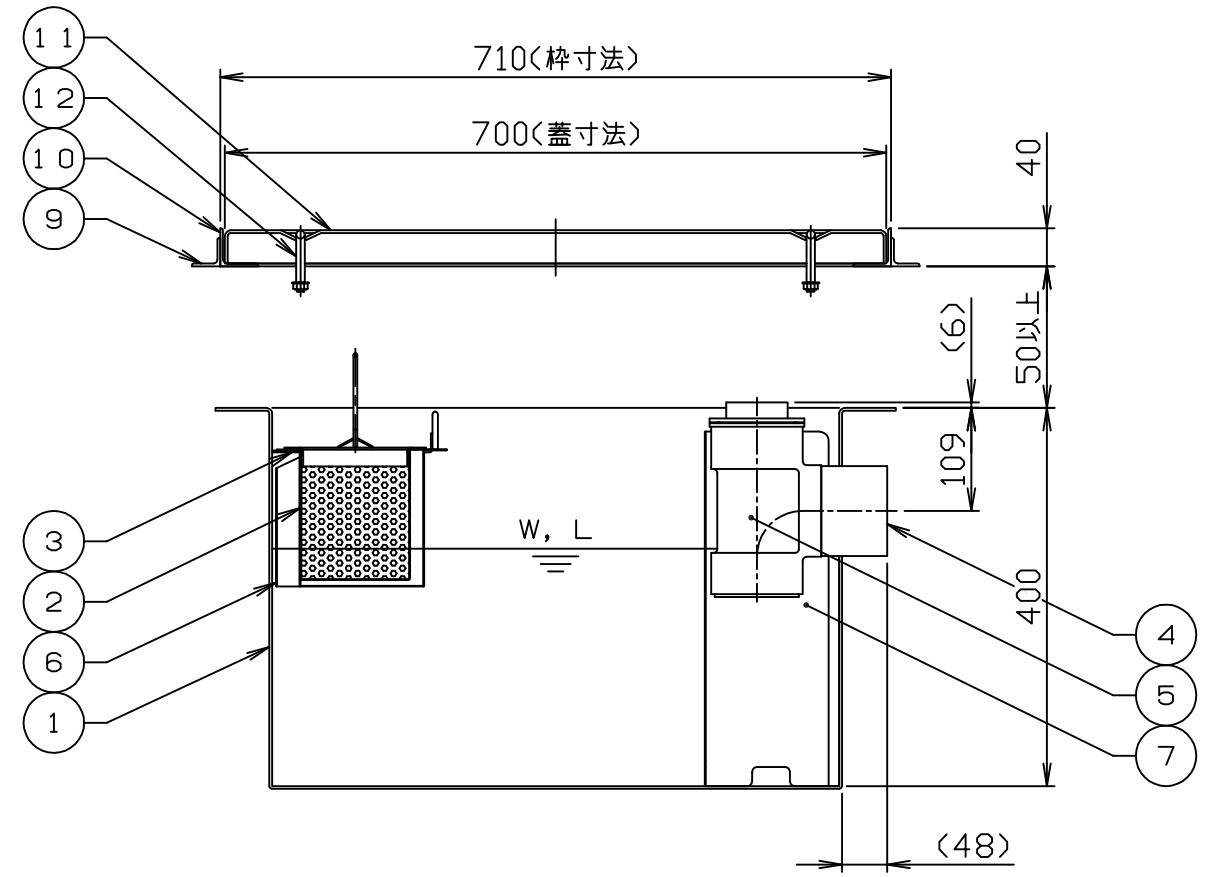
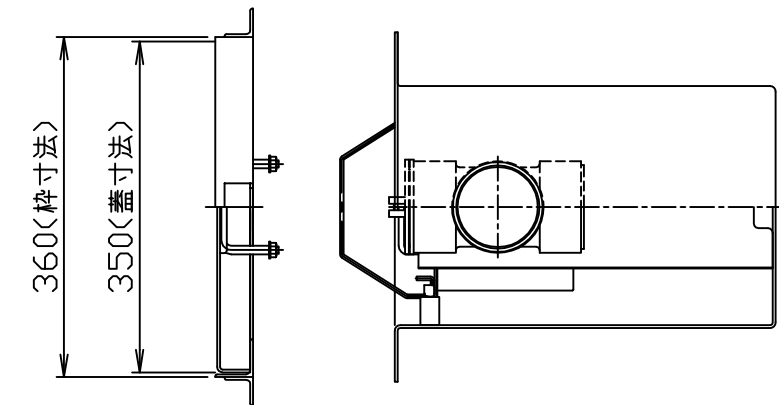
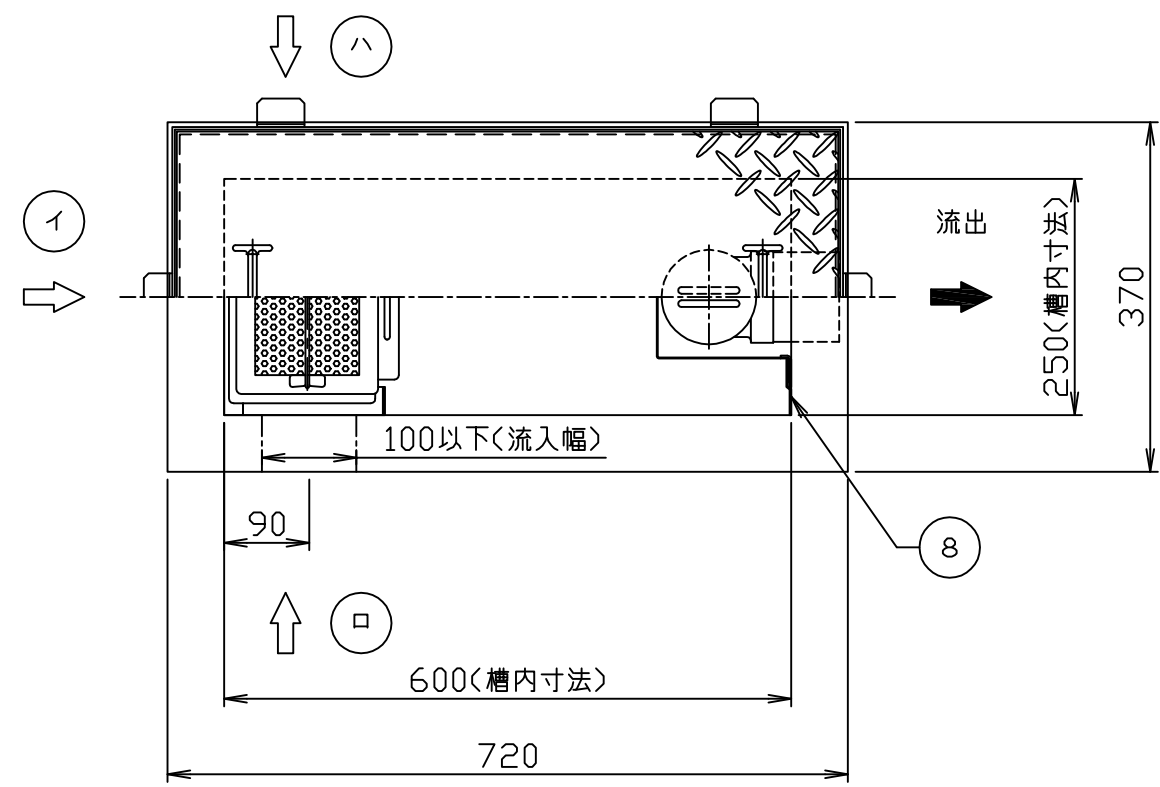


符号 MARK	訂正記録 REVISION RECORD	日付 DATE	署名 NAME
△			



- 注) 1. 図中の『イロハ』は流入方向を示します。  
ご注文の際は流入方向をご指示下さい。  
2. バスケット寸法：165×110×140  
3. ステンレス製マンホール蓋は、酸洗い仕上げとします。

許容流入流量：50.0 (L/min)  
標準阻集グリース量：16.6 (kg)  
本体質量：28 (kg)  
枠質量：5 (kg)  
蓋質量：8 (kg)

\*日本阻集器工業会認定品  
(SHASE-S217規格による)

15				
14				
13				
12	マンホール取手	2	蓋と同等	φ9
11	マンホール蓋 (人荷重用)	1	SUS304	t3.0
10	受け枠	1組	SUS304	L40x40x3
9	フック	6	SS400	L30x30x3
8	ガイド	1組	SUS304	t1.5
7	仕切板B (可動式)	1	SUS304	t1.0
6	仕切板A (可動式)	1	SUS304	t1.0
5	トラップ管	1	PVC	75
4	出口ソケット	1	SUS304	80A (Rp)
3	バスケット受	1組	SUS304	FB20x t2
2	バスケット	1	SUS304	t0.8、φ4
1	本体	1	SUS304	t3.0
品番 No.	部品名称 PARTS NAME	個数 QTY	材質 MATERIAL	備考 NOTE

注番 ORDER No.	三角法 THIRD ANGLE PROJECTION	尺度 SCALE 1/8	名称 NAME	名称 NAME
設計 DESIGNED	検図 CHECKED	担当 SECTION STAFF	客先 CUSTOMER	型式 TYPE
影久	山本大		現場名 OBJECT	備考 NOTE
2020, 05, 18	2020, 05, 18			

	<b>ホークス株式会社</b> HORKOS CORP	図番 FILE NAME	01A251100010A1010B
--	--------------------------------	-----------------	--------------------