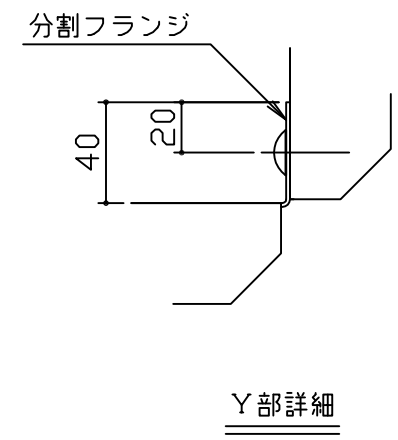
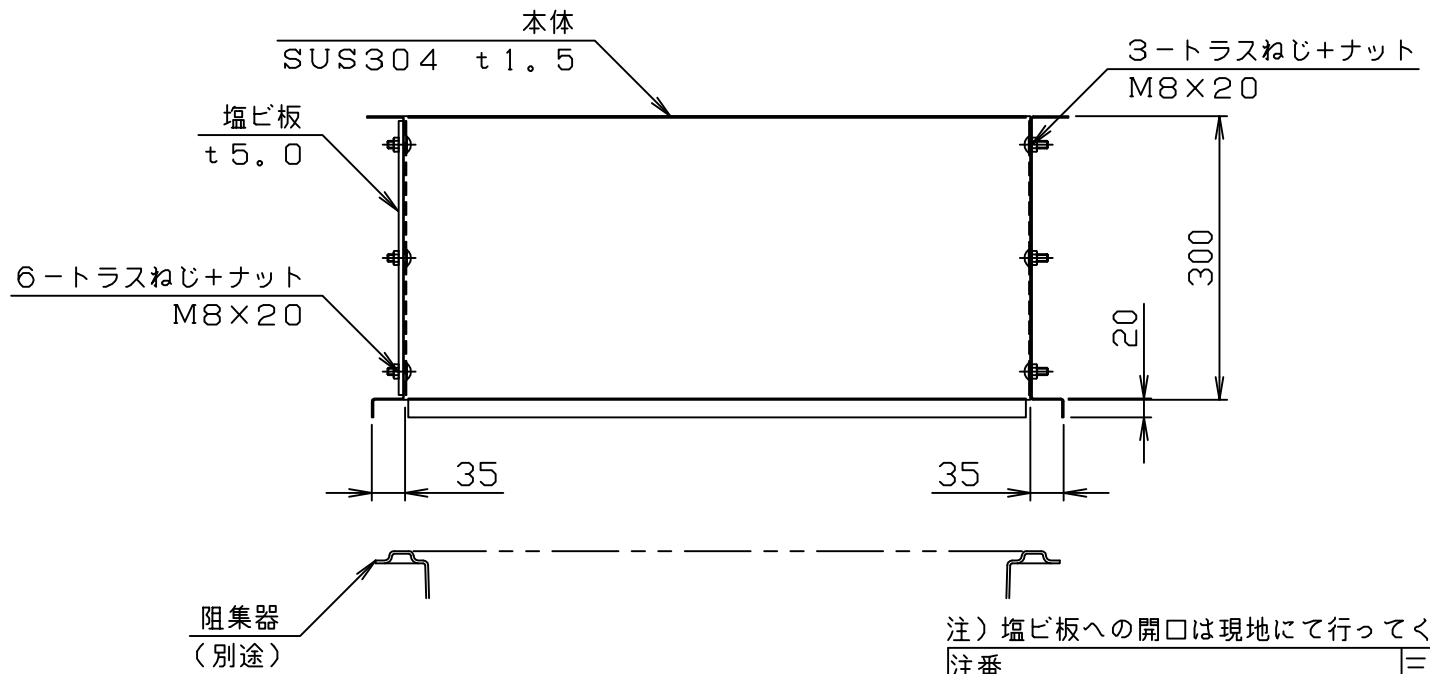
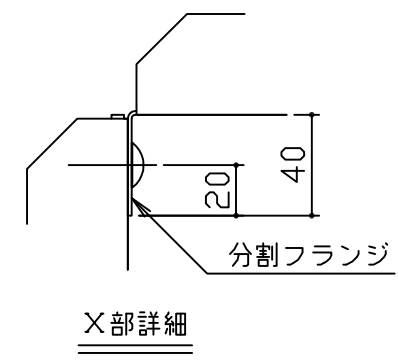
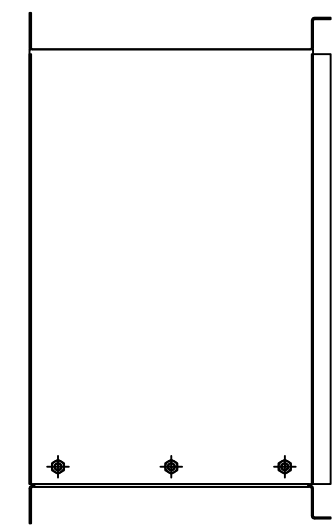
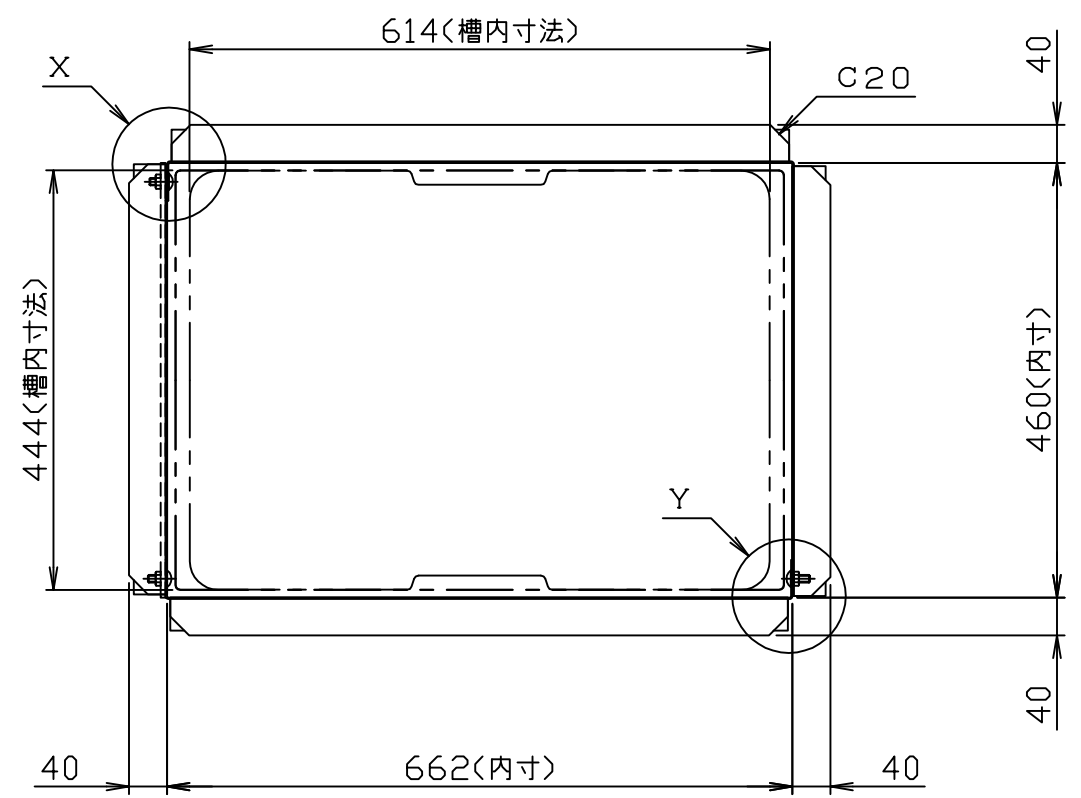
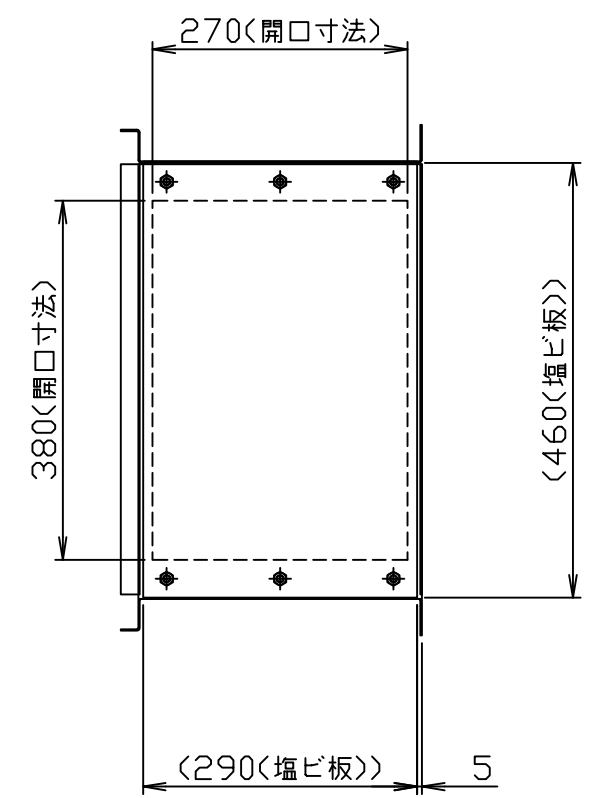


符号 MARK	訂正記録 REVISION RECORD	日付 DATE	署名 NAME
△			



注) 塩ビ板への開口は現地にて行ってください。

注番 ORDER No.	三角法 THIRD ANGLE PROJECTION	尺度 SCALE 1/8	名称 NAME 側溝式阻集器用かさ上げ
設計 DESIGNED 影久	検図 CHECKED 山本大	担当 SECTION STAFF	型式 TYPE KSE-R-NX70
2020, 09, 01	2020, 09, 01		備考 NOTE HGR-NX70ET (イ方向流入) 仕様
<b>ホークス株式会社</b> HORKOS CORP		図番 FILE NAME	0 K 1 5 4 1 A 0 1 A 0 1 3 A