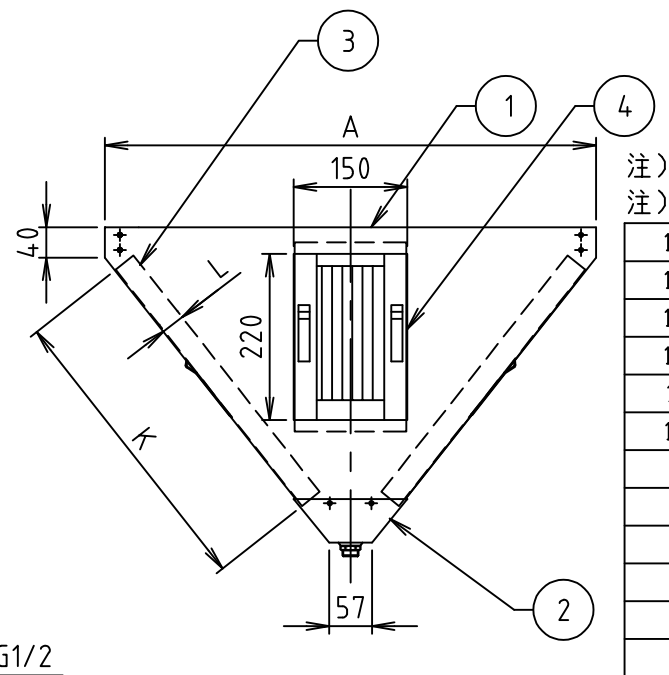
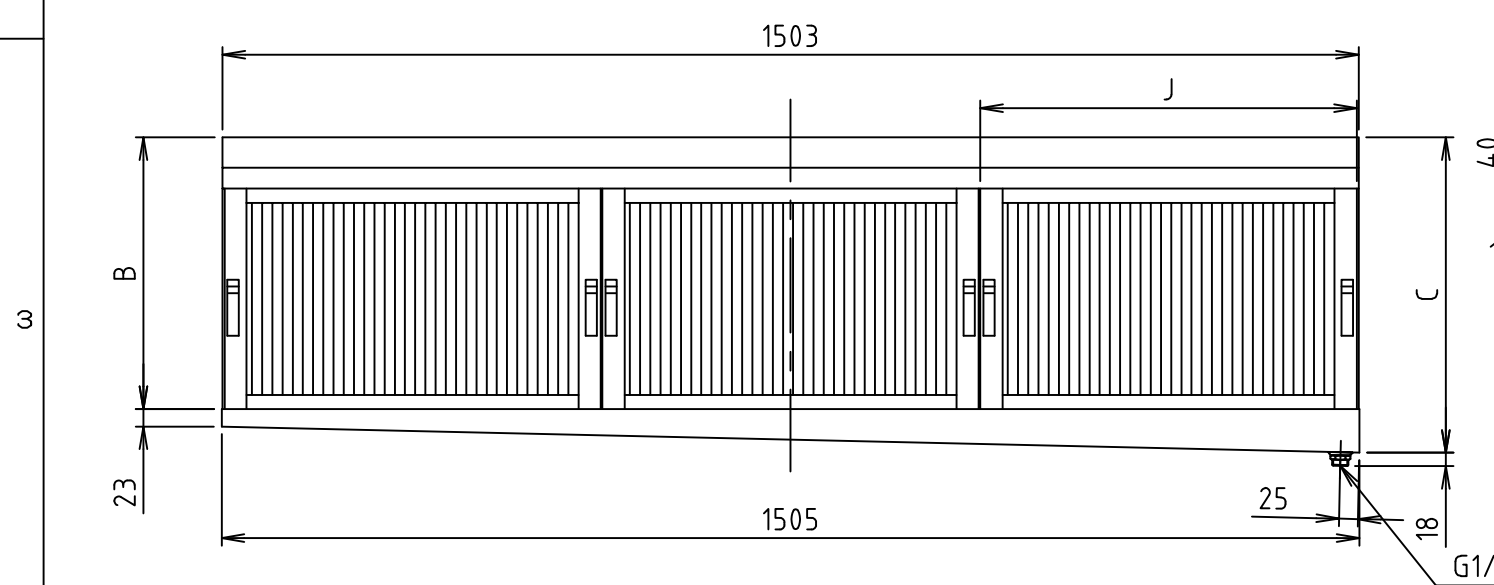
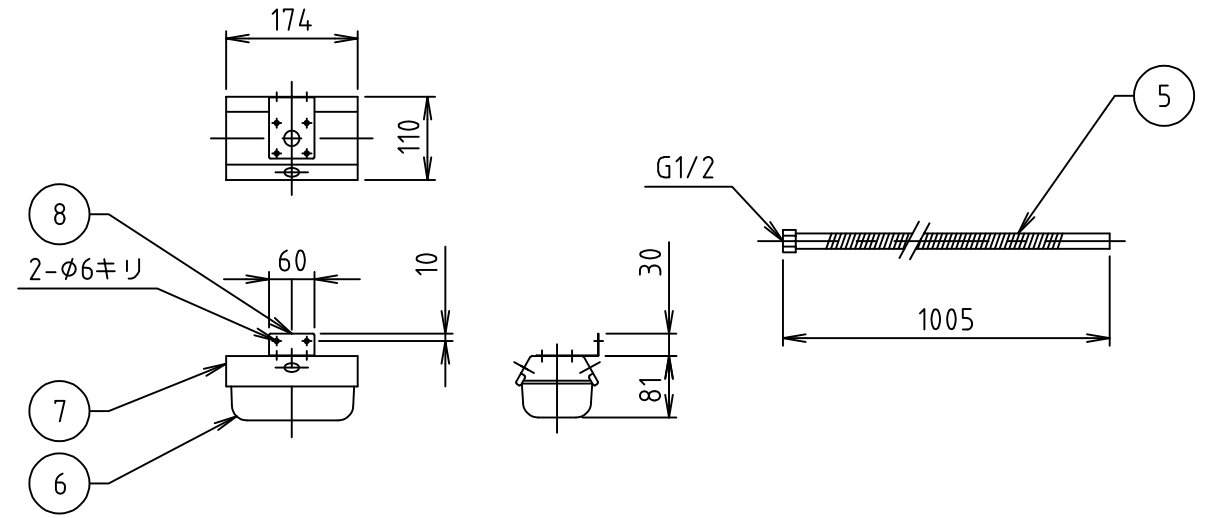
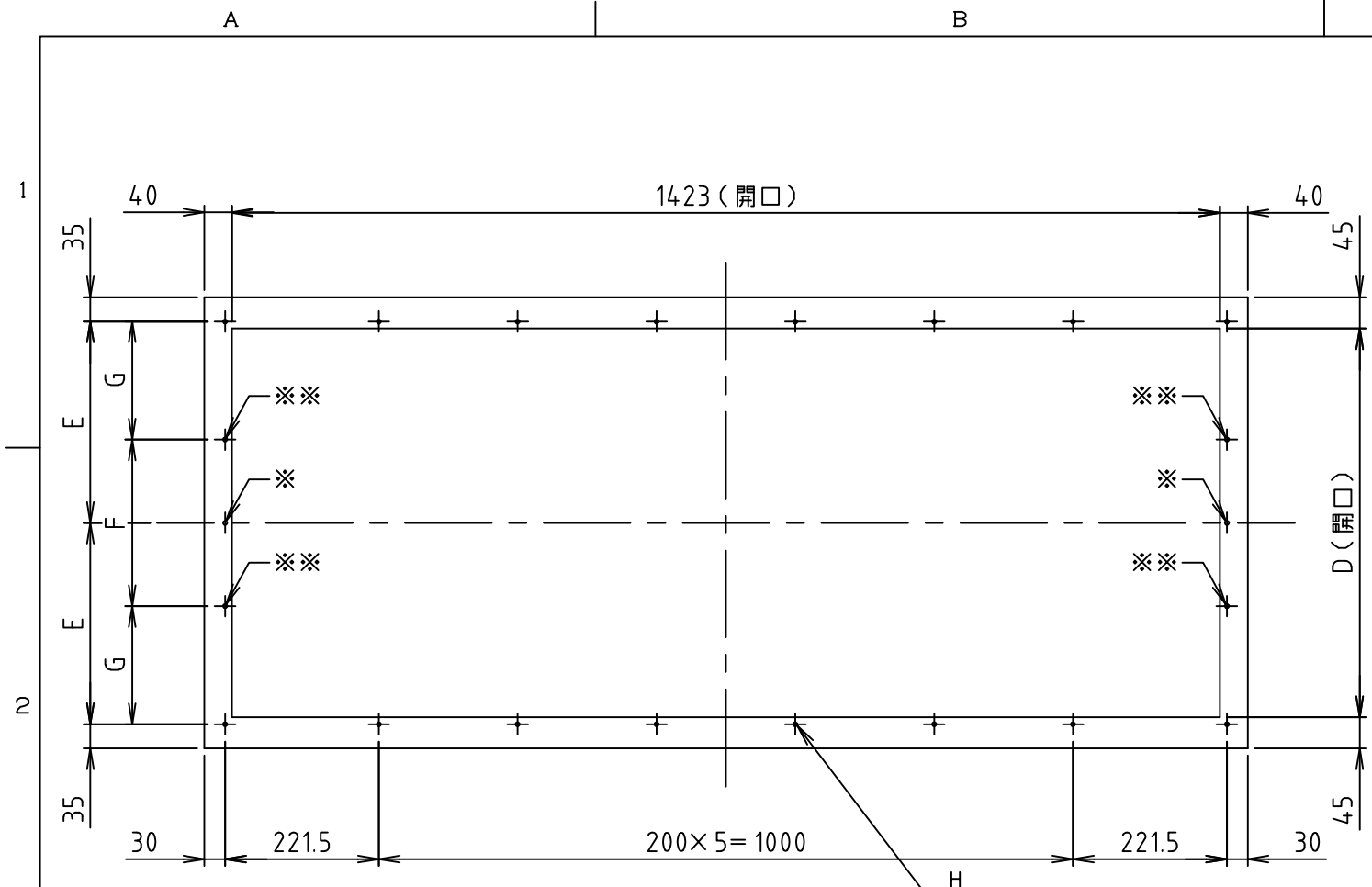


|            |                         |            |            |
|------------|-------------------------|------------|------------|
| 符号<br>MARK | 訂正記録<br>REVISION RECORD | 日付<br>DATE | 署名<br>NAME |
| △          |                         |            |            |



注) FSVQ3-550Wには※部に穴はありません。  
注) FSVQ3-550Wのみ※部に穴があります。

| 15        |                    |           |                |            |
|-----------|--------------------|-----------|----------------|------------|
| 14        |                    |           |                |            |
| 13        |                    |           |                |            |
| 12        |                    |           |                |            |
| 11        |                    |           |                |            |
| 10        |                    |           |                |            |
| 9         |                    |           |                |            |
| 8         | カップ取付金具            | 1         | SUS304         | t 1.0      |
| 7         | カップホルダー            | 1         | SUS304         | t 1.0      |
| 6         | コレクターカップ           | 1         | SUS304         | t1, t0.6   |
| 5         | フレキシブルパイプ          | 1         | SUS304         | φ13, t0.3  |
| 4         | サブフィルター            | 2         | SUS430         |            |
| 3         | メインフィルター           | 6         | SUS430         |            |
| 2         | オイルパン              | 1         | SUS430         | t 0.5      |
| 1         | チャンバー              | 1式        | SUS430         | t 0.5      |
| 品番<br>No. | 部品名称<br>PARTS NAME | 個数<br>QTY | 材質<br>MATERIAL | 備考<br>NOTE |

寸法表

単位 (mm)

| 型式         | A   | B     | C     | D   | E   | F   | G   | H     | メインフィルター |     |    | 重量<br>(Kg) | 個数 |
|------------|-----|-------|-------|-----|-----|-----|-----|-------|----------|-----|----|------------|----|
|            |     |       |       |     |     |     |     |       | J        | K   | L  |            |    |
| FSVQ3-525W | 650 | 359.5 | 417.1 | 560 | 290 | -   | -   | 18-φ6 | 500      | 250 | 30 | 20         |    |
| FSVQ3-530W | 650 | 359.5 | 417.1 | 560 | 290 | -   | -   | 18-φ6 | 500      | 300 | 30 | 21         |    |
| FSVQ3-540W | 650 | 359.5 | 417.1 | 560 | 290 | -   | -   | 18-φ6 | 500      | 400 | 30 | 24         |    |
| FSVQ3-550W | 780 | 439.5 | 497.1 | 690 | -   | 240 | 235 | 20-φ6 | 500      | 500 | 30 | 27         |    |

|                                 |                               |                   |                  |
|---------------------------------|-------------------------------|-------------------|------------------|
| 注番<br>ORDER No.                 | 三角法<br>THIRD ANGLE PROJECTION | 尺度<br>SCALE       | 名称<br>NAME       |
| 設計<br>DESIGNED                  | 検図<br>CHECKED                 | FREE              | F SVQ3-W型 Vフィルター |
| 山本大                             | 山田大                           | 客先<br>CUSTOMER    | 型式<br>TYPE       |
| 2019, 04, 01                    | 2025, 04, 16                  | 現場名<br>OBJECT     | F SVQ3-W         |
| <b>ホーコス株式会社</b><br>HORIKOS CORP |                               | 図番<br>FILE NAME   | 備考<br>NOTE       |
|                                 |                               | 01X981520010L010A |                  |