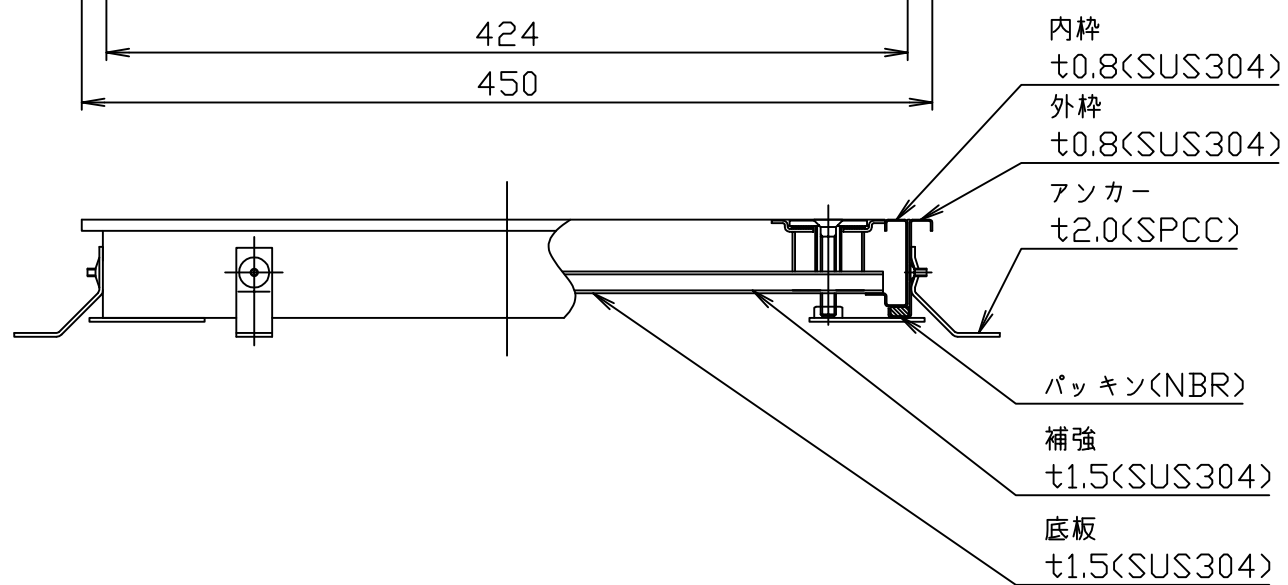
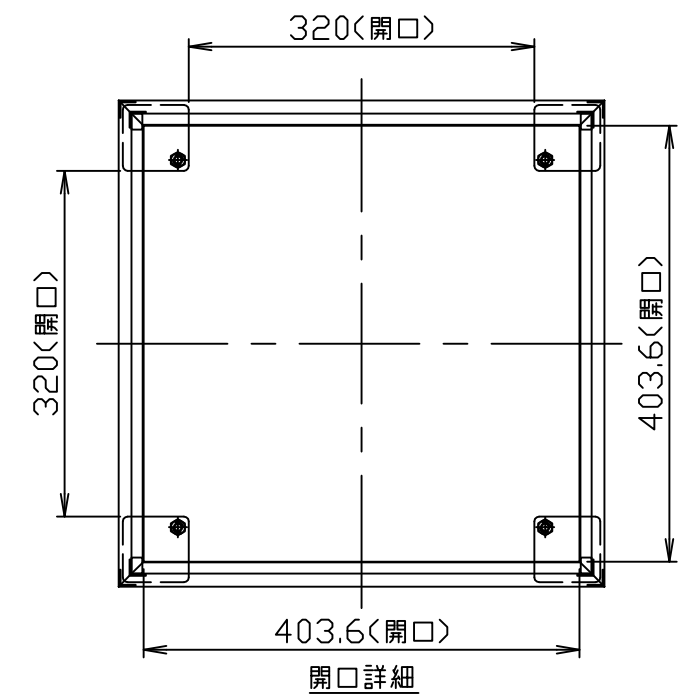
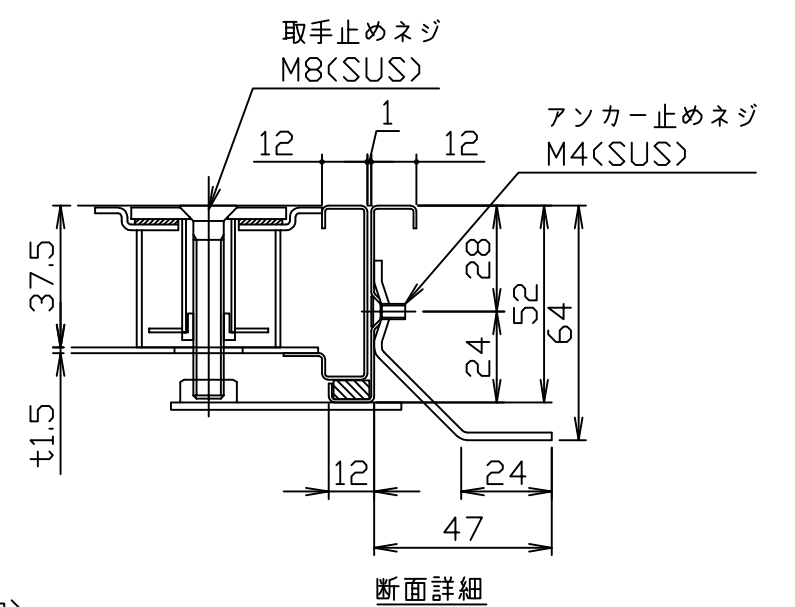
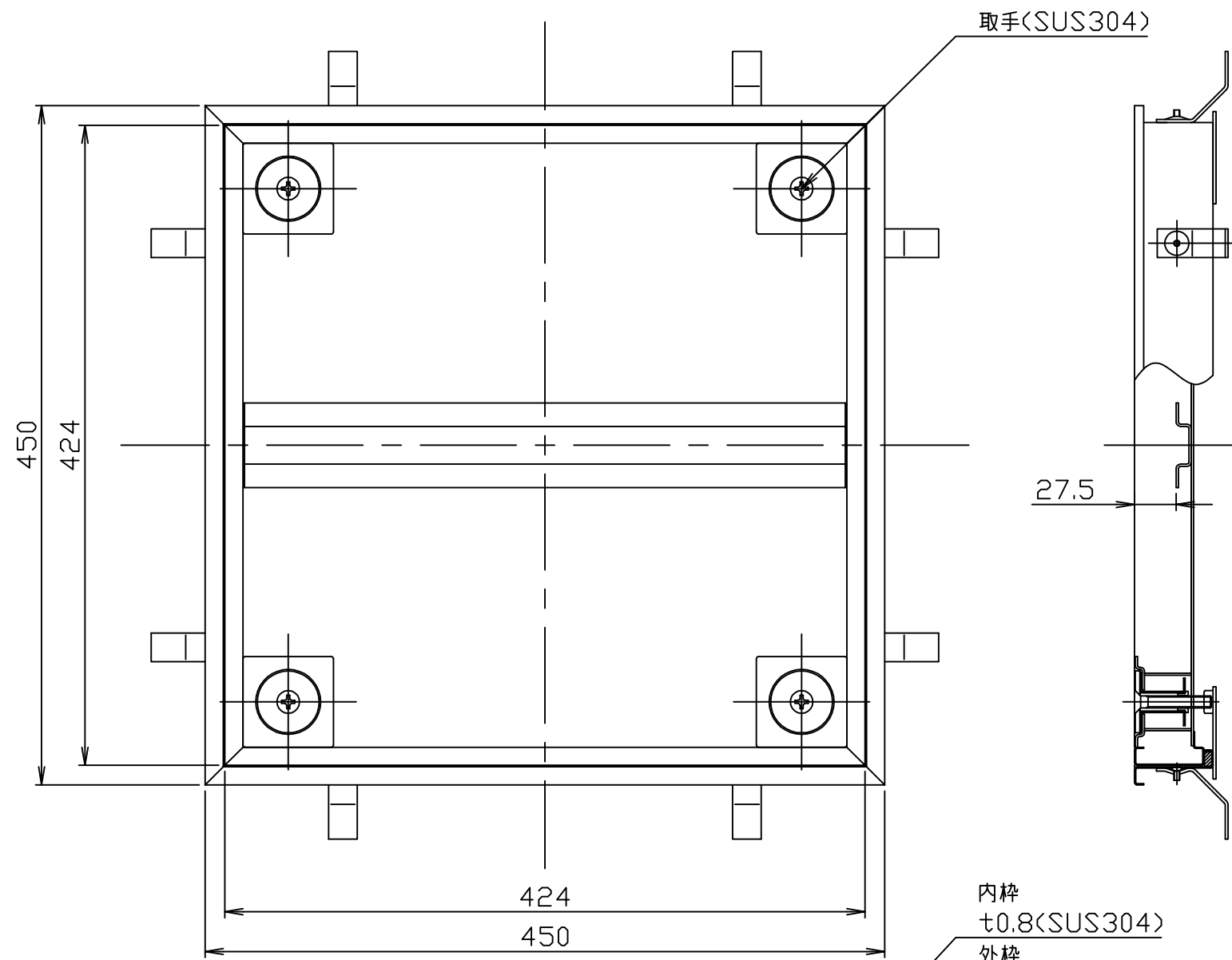


| | | | |
|------------|-------------------------|------------|------------|
| 符号 MARK | 訂正記録 REVISION RECORD | 日付 DATE | 署名 NAME |
| △ | | | |

1
2
3
4

1
2
3
4



- 注記) 1. 本製品は簡易防水・防臭型モルタル用フロアハッチです。
 2. 取手の開閉は(+)ドライバーが必要です。
 3. 枠重量: 1.3kg
 蓋重量: 3.8kg

| | | | |
|--------------------------------|-------------------------------|---------------------|-------------------------|
| 注番 ORDER No. | 三角法 THIRD ANGLE PROJECTION | 尺度 SCALE 1/4 | 名称 NAME ステンレス製フロアハッチ |
| 設計 DESIGNED 山本大 | 検図 CHECKED 吉澤 | 担当 SECTION STAFF | 型式 TYPE TS-1BM-450 |
| 2016, 08, 27 | 2023, 07, 06 | | 個数 QTY |
| 現場名 OBJECT | | | 備考 NOTE 歩行用 |
| ホークス株式会社 HORKOS CORP | | 図番 FILE NAME | 01152114A010010D |

A

B

C

D