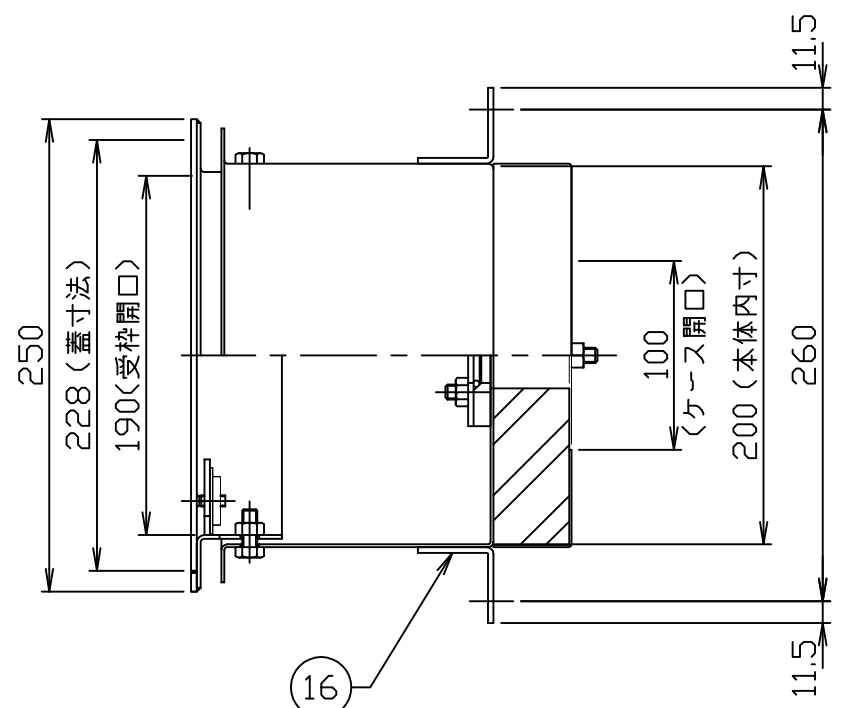
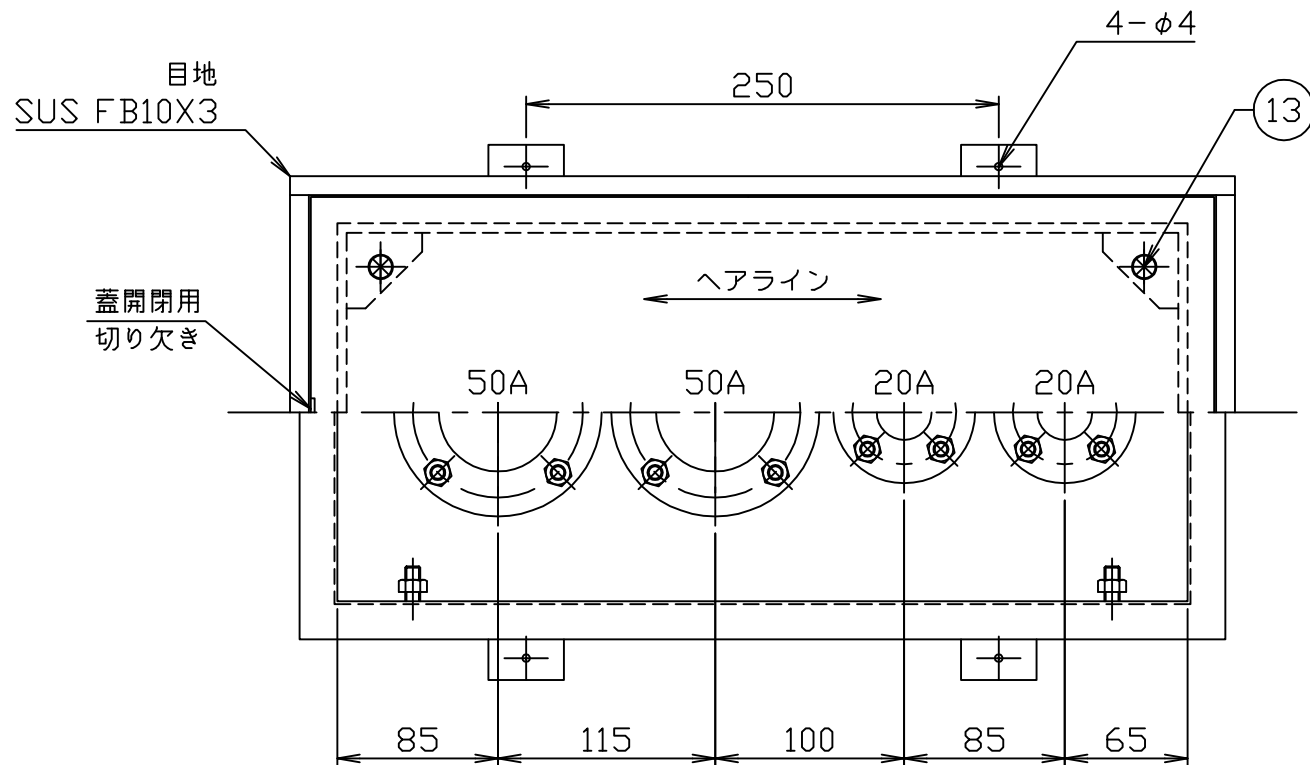
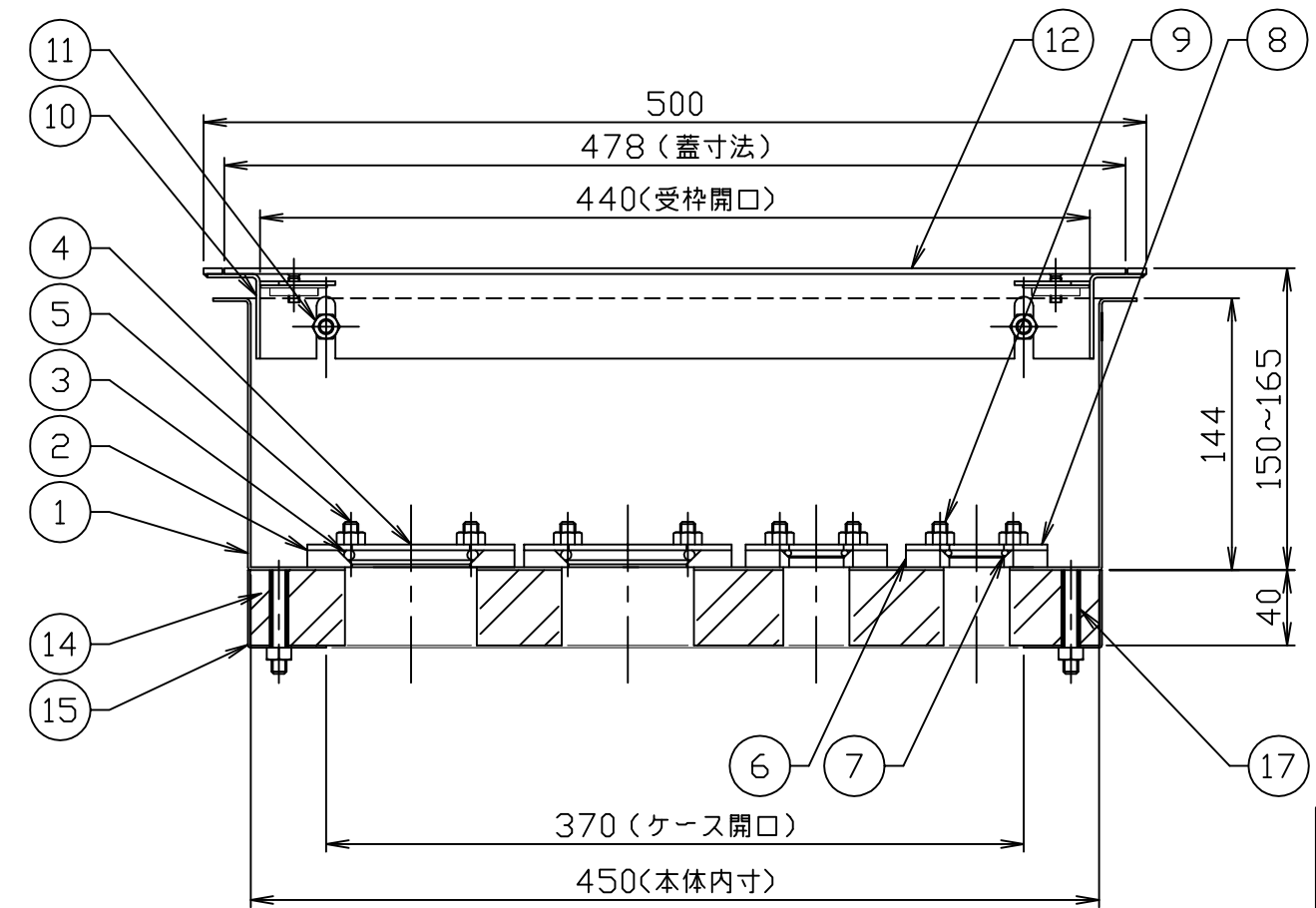


符号 MARK	訂正記録 REVISION RECORD	日付 DATE	署名 NAME
△			



注記) 1. 蓋表面はヘアライン仕上げとします。
 2. 金属ケースは高耐食溶融めっき鋼板(ZAM)とします。
 3. 上記以外はは酸洗い仕上げとします。



品番 No.	部品名称 PARTS NAME	個数 QTY	材質 MATERIAL	備考 NOTE
18	断熱材固定ボルト	2	SUS304	M8
17	アンカー金具	4	SUS304	t2
16	金属ケース	1	SS	t1.2
15	断熱材	1	ケ酸Ca	t40
14	蓋固定さら小ねじ	4	SUS304	M6
13	蓋	1	SUS304	t3
12	受枠調整ボルト(ナット付)	4	SUS304	M8
11	受枠	1	SUS304	t2
10	カバー(20用)	2	SUS304	t3
9	カバー(50用)	2	SUS304	t3
8	リング(20用)	2	NBR	P26
7	リング(50用)	2	NBR	P58
6	フランジ(20用)	2	SUS304	t9
5	フランジ(50用)	2	SUS304	t9
4	本体	1	SUS304	t1.5

注番 ORDER No.	三角法 THIRD ANGLE PROJECTION	尺度 SCALE 1/4	名称 NAME 設備ボックス
設計 DESIGNED 岡部	検図 CHECKED 山田大	担当 SECTION STAFF	型式 TYPE FBH-4520FP
2006,07,10	2022, 10, 24	現場名 OBJECT	備考 NOTE
HORKOS 株式会社 HORKOS CORP		図番 FILE NAME	014370000A010D