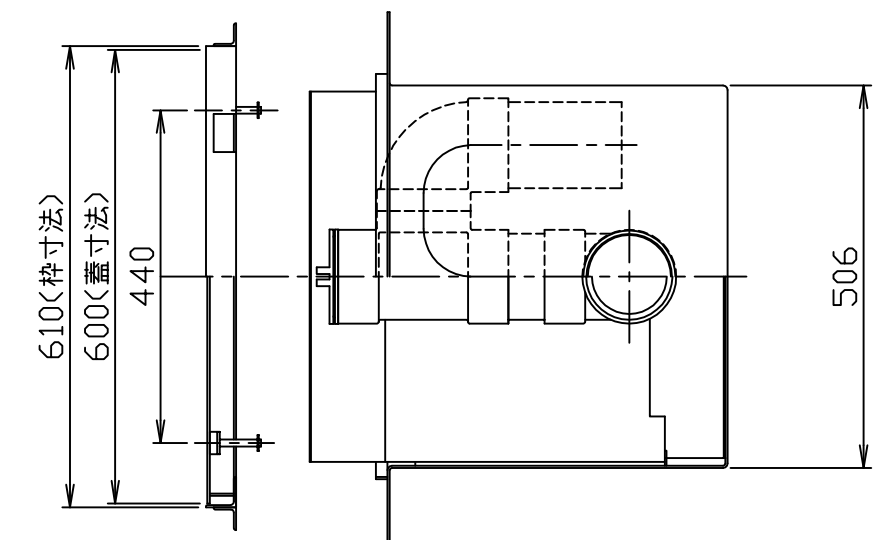
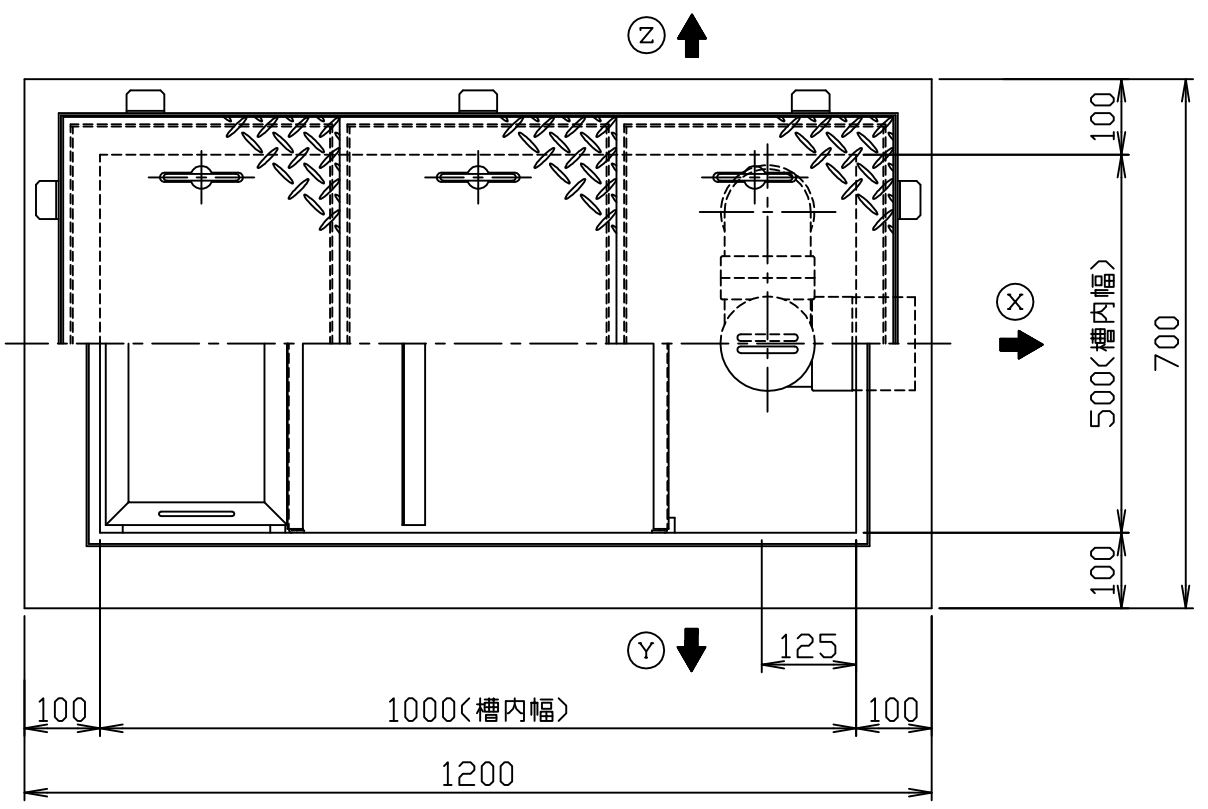
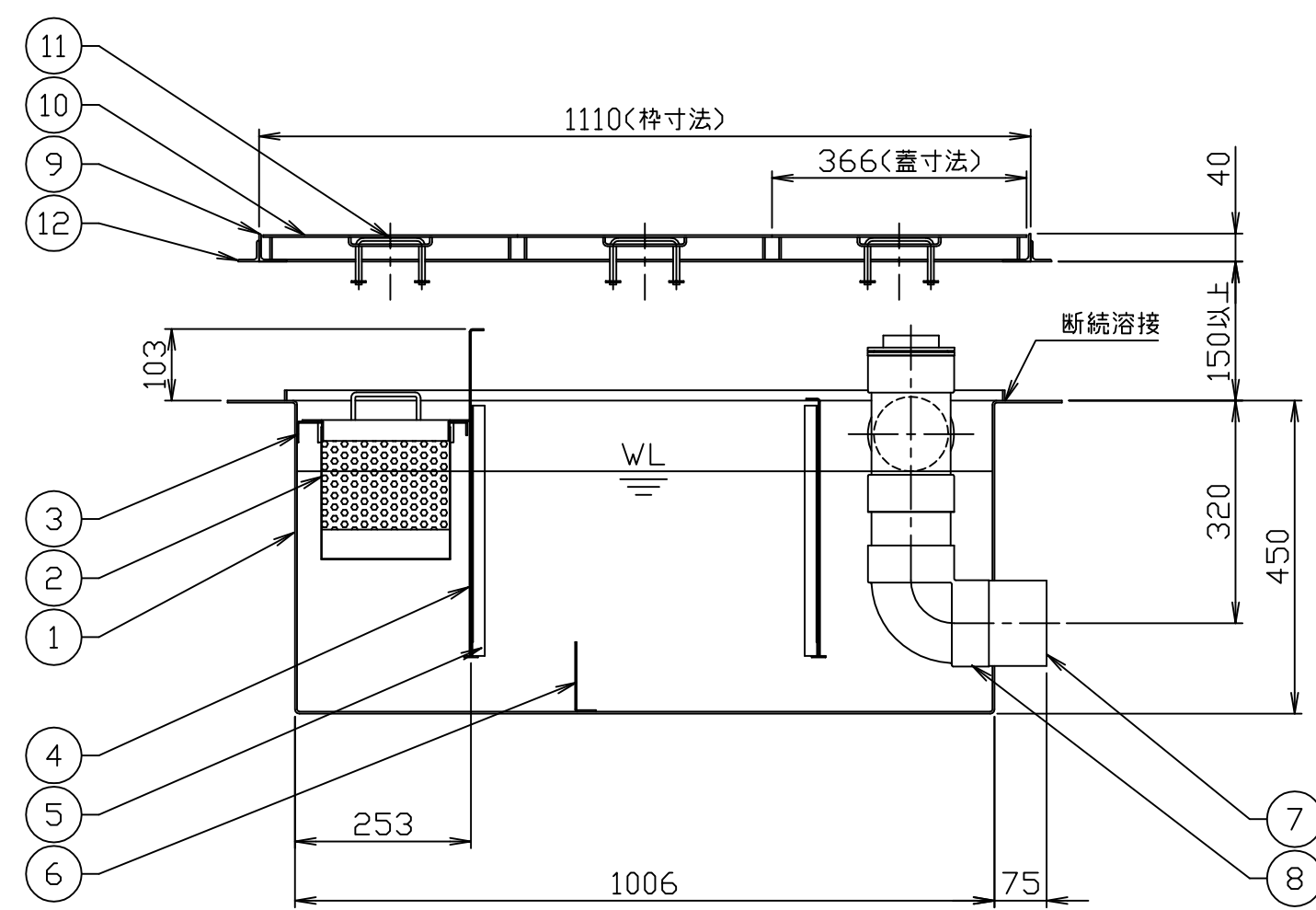


符号 MARK	訂正記録 REVISION RECORD	日付 DATE	署名 NAME
△			



- 注) 1. 図中の『XYZ』は流出方向を示します。  
 ご注文の際は流出方向をご指示下さい。  
 2. バスケット寸法: 420×180×200  
 3. 鋼板製マンホール蓋は、防錆塗装とします。  
 ステンレス製マンホール蓋は、酸洗い仕上げとします。



蓋仕様

材質	板厚 (mm)	質量 (kg)
SS蓋(鋼板)	3.2	21
SUS蓋(ステンレス)	3.5	23

呼称容量: 160 (L)  
 実容量: 167 (L)  
 許容流入流量: 125.3 (L/min)  
 許容阻集オイル量: 8.4 (L)  
 許容たい積土砂量: 33.3 (L)  
 本体質量: 67 (kg)  
 枠質量: 7 (kg)

品番 No.	部品名称 PARTS NAME	個数 QTY	材質 MATERIAL	備考 NOTE
15				
14				
13				
12	フック	10	SS400	L30X30X3
11	マンホール取手	6	蓋と同等	φ9
10	マンホール蓋(人荷重用)	3	表参照	表参照
9	受け枠	1組	SUS304	L40X40X3
8	トラップ管	1	PVC	100
7	流出ロケット	1	SUS304	100A(Rp)
6	固定仕切板	1	SUS304	t1.5
5	ガイド	2組	SUS304	L20X20X2
4	可動仕切板	2	SUS304	t1.5
3	バスケット受け	1組	SUS304	L30X30X2 L20X20X2
2	バスケット(パンチング)	1	SUS304	t0.8, φ4
1	本体	1	SUS304	t3.0

注番 ORDER No.	三角法 THIRD ANGLE PROJECTION	尺度 SCALE 1/10	名称 NAME	オイル阻集器(側溝式)
設計 DESIGNED	検図 CHECKED	担当 SECTION STAFF	客先 CUSTOMER	型式 TYPE
内藤	山吹			KS3-160E
2019, 03, 27	2022, 12, 20		現場名 OBJECT	備考 NOTE

**ホークス株式会社**  
 HORKOS CORP.

図番  
 FILE NAME: 0C1004000L010D