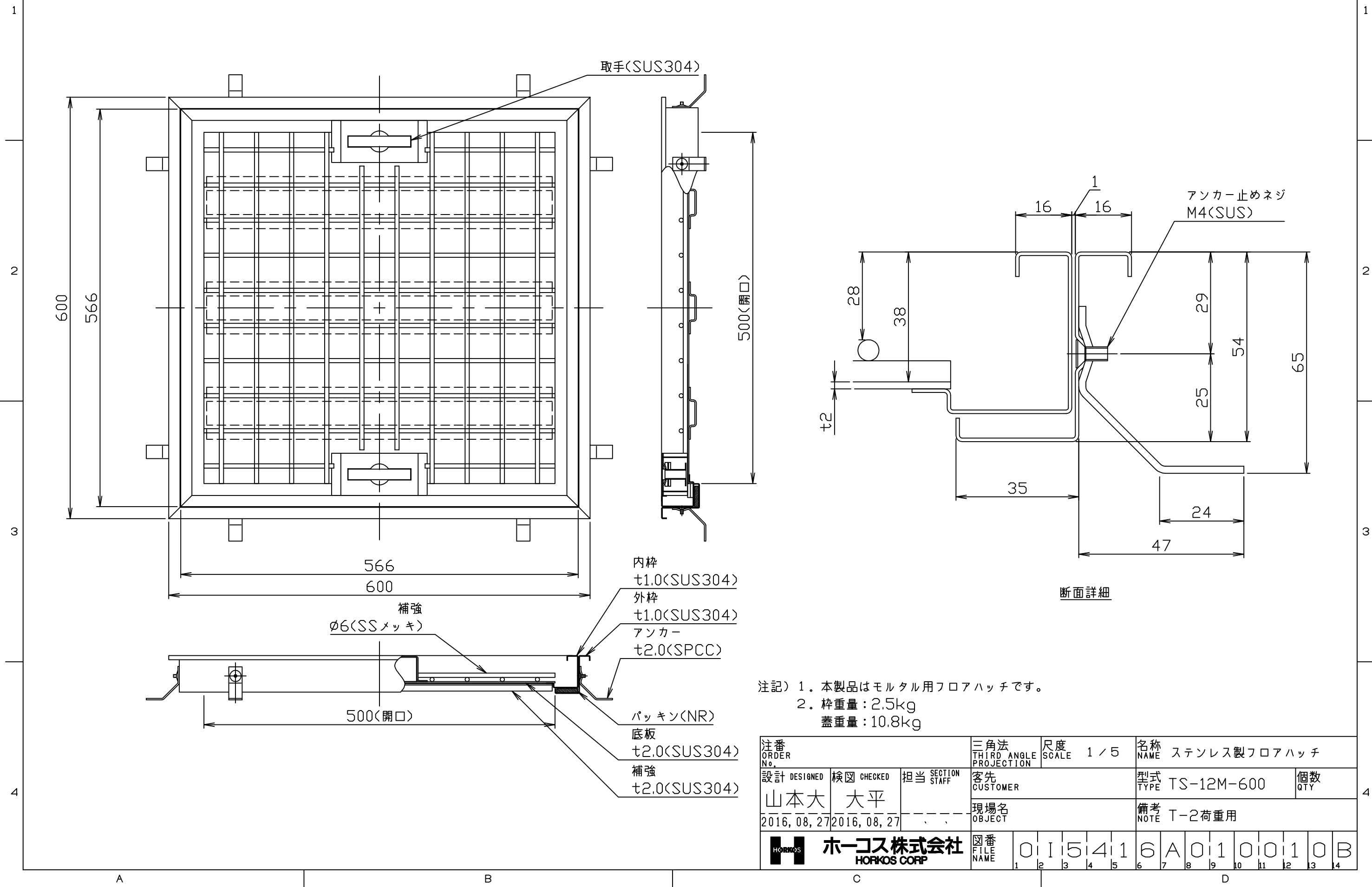


符号 MARK	訂正記録 REVISION RECORD	日付 DATE	署名 NAME
△			



- 内枠 t1.0(SUS304)
- 外枠 t1.0(SUS304)
- アンカー t2.0(SPCC)
- パッキン(NR)
- 底板 t2.0(SUS304)
- 補強 t2.0(SUS304)

注記) 1. 本製品はモルタル用フロアハッチです。
 2. 枠重量: 2.5kg
 蓋重量: 10.8kg

注番 ORDER No.	三角法 THIRD ANGLE PROJECTION	尺度 SCALE 1/5	名称 NAME ステンレス製フロアハッチ
設計 DESIGNED 山本大	検図 CHECKED 大平	担当 SECTION STAFF	型式 TYPE TS-12M-600
2016, 08, 27	2016, 08, 27		個数 QTY
現場名 OBJECT			備考 NOTE T-2荷重用
ホークス株式会社 HORKOS CORP.		図番 FILE NAME	01154116A010010B