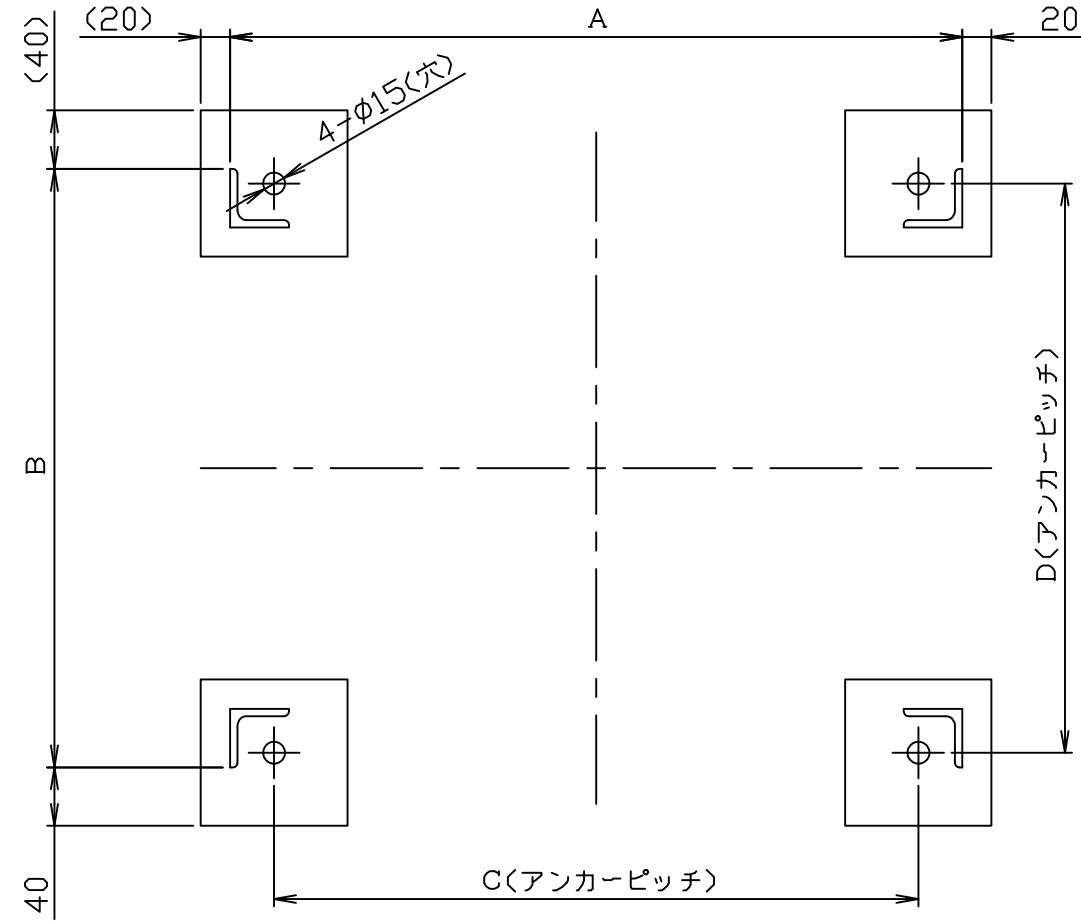
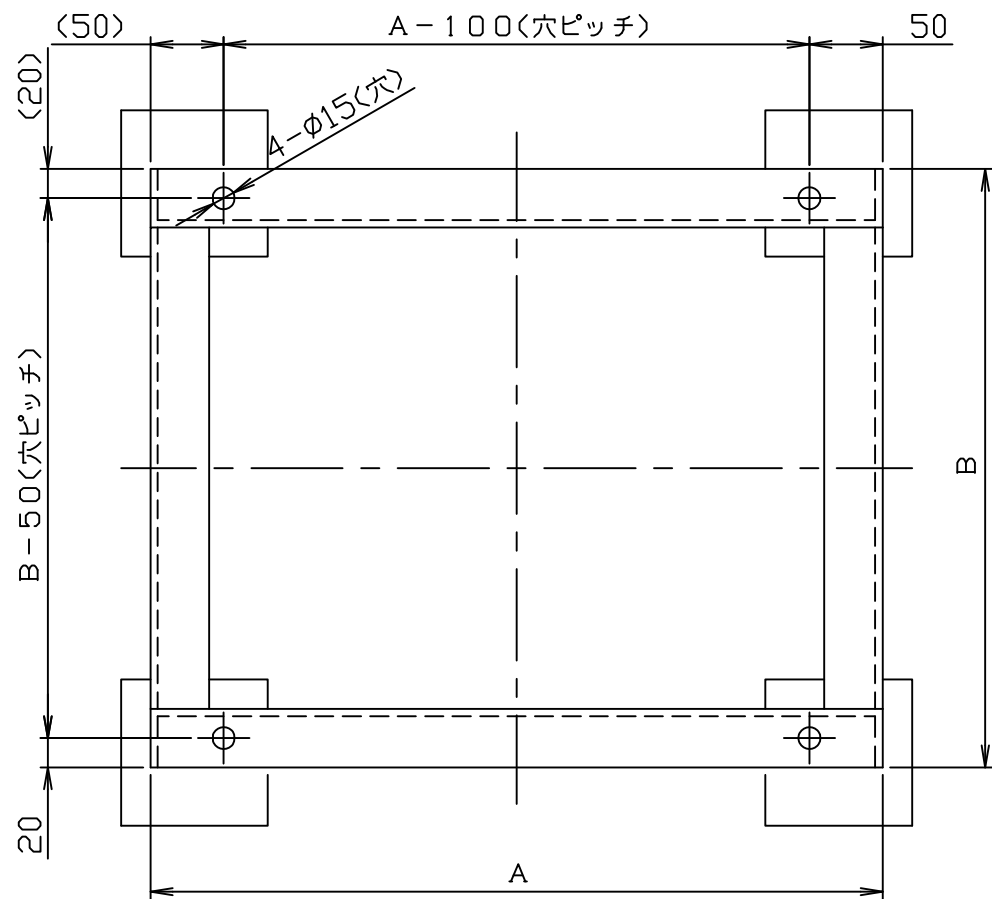
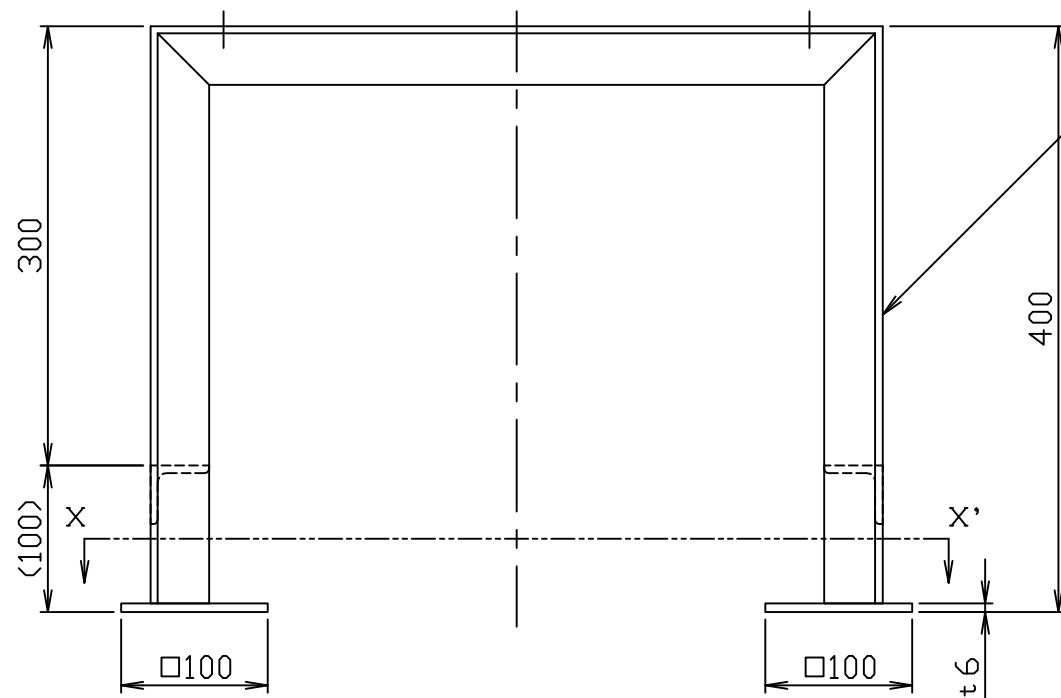


符号 MARK	訂正記録 REVISION RECORD	日付 DATE	署名 NAME
△			



XX' 断面



架台 (SS400)
L40X40Xt5.0

型式	A	B	C	D
ASU-100H	500	408.5	440	388.5
ASU-125H	500	445.6	440	426.0
ASU-150H	700	496.4	640	476.0
ASU-200H	900	598.0	840	578.0

注) 材質: SS400
仕上: 熔融亜鉛メッキ仕上

注番 ORDER No.	三角法 THIRD ANGLE PROJECTION	尺度 SCALE free	名称 NAME
設計 DESIGNED 佐藤太	検図 CHECKED	担当 SECTION STAFF	エアセパレータ用架台
2012, 11, 20			型式 TYPE
		現場名 OBJECT	備考 NOTE ASU-100~200H用
ホークス株式会社 HORKOS CORP		図番 FILE NAME	0M3745000L0100