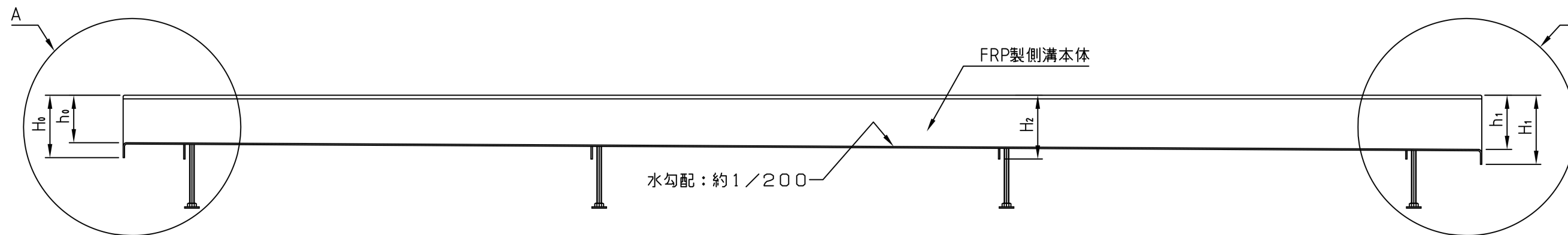
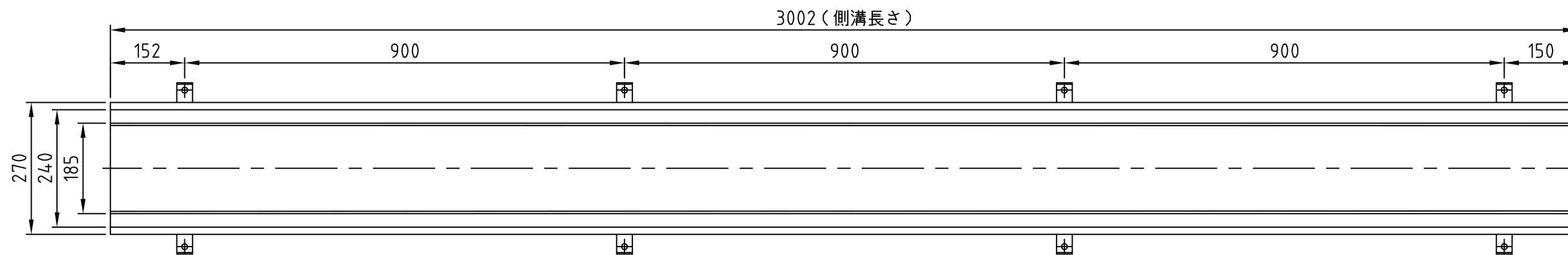


符号 MARK	訂正記録 REVISION RECORD	日付 DATE	署名 NAME
△	金具下端寸法を追記	2013.3.30	岡部
△	本体長さ・幅・つば寸法変更	2015.8.17	西村

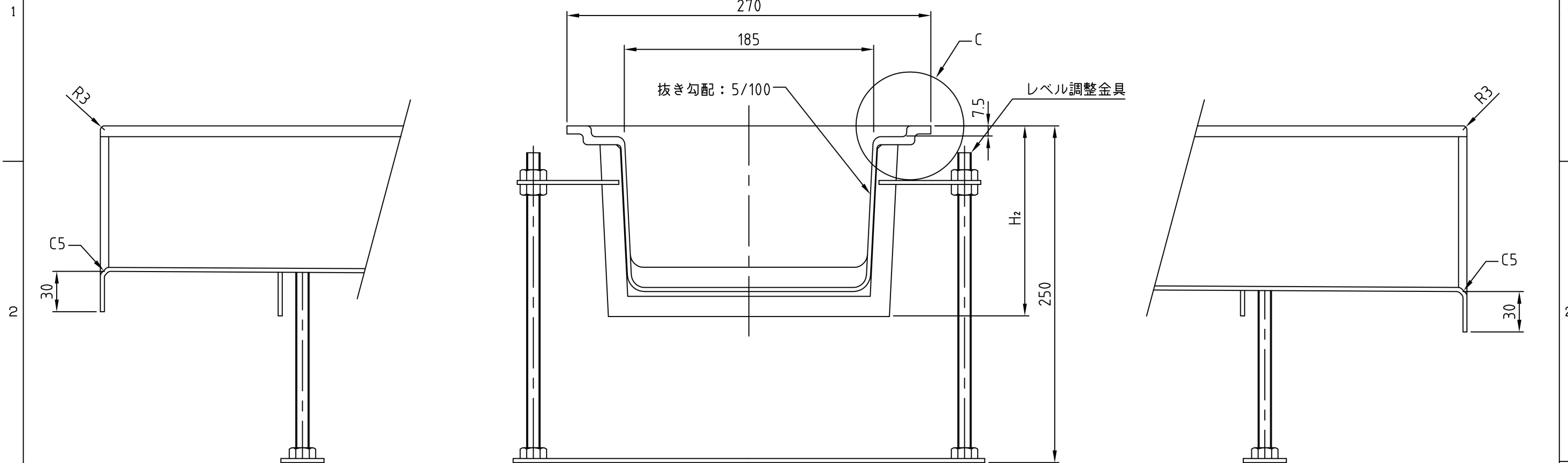
型式	h <sub>0</sub>	h <sub>1</sub>	H <sub>0</sub>	H <sub>1</sub>	H <sub>2</sub>
URP-75H	60	75	93	108	141
URP-90H	75	90	108	123	141
URP-105H	90	105	123	138	141
URP-120H	105	120	138	153	141
URP-135H	120	135	153	168	216
URP-150H	135	150	168	183	216
URP-165H	150	165	183	198	216
URP-180H	165	180	198	213	216
URP-195H	180	195	213	228	216



- 注記
1. 材質：FRP
  2. 内面：ゲルコート
  3. 本体3mm以上とします。

注番 ORDER No.	三角法 THIRD ANGLE PROJECTION	尺度 SCALE	名称 NAME
設計 DESIGNED 岡部	検図 CHECKED -	FREE	FRP製側溝 本体 1/2
2010.4.15	担当 SECTION STAFF -	客先 CUSTOMER	型式 TYPE
		-	URP
		現場名 OBJECT	備考 NOTE
		-	
<b>ホークス株式会社</b> HORKOS CORP		図番 FILE NAME	6E02030000011B

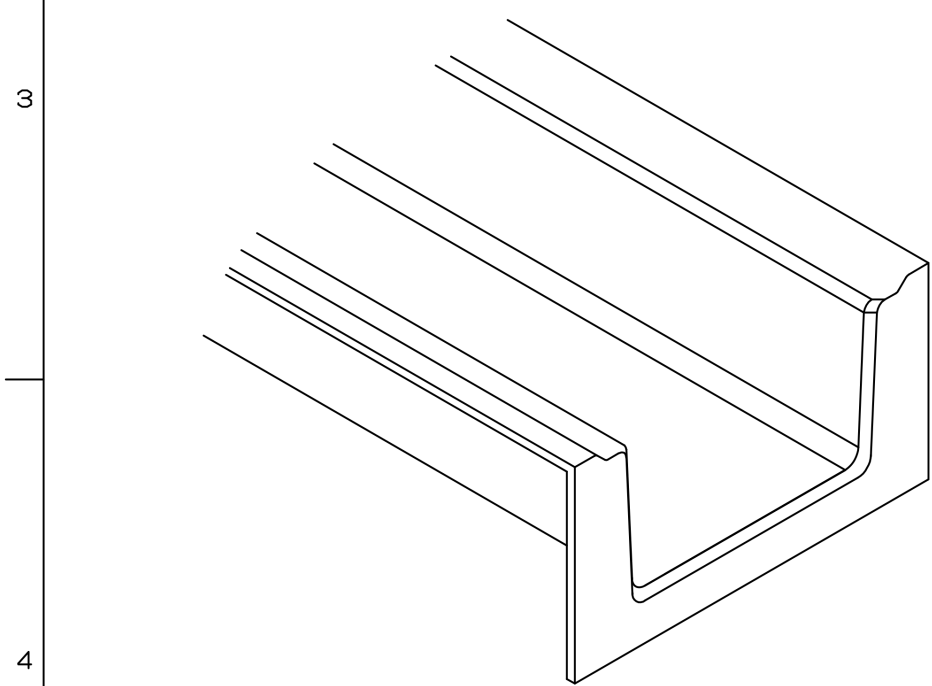
符号 MARK	訂正記録 REVISION RECORD	日付 DATE	署名 NAME
△	金具下端寸法を追記	2013.3.30	岡部
△	本体幅・つば幅変更	2015.3.25	西村



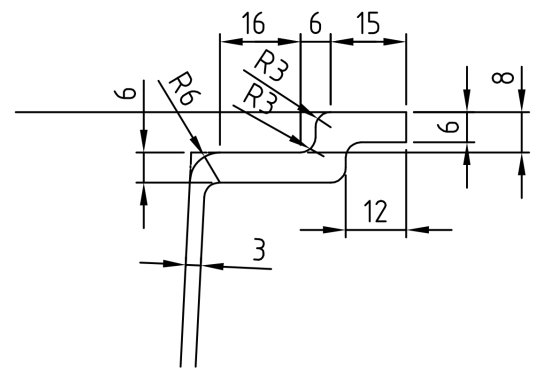
A部詳細

側溝断面部詳細

B部詳細



側面概観図



C部詳細

型式	H <sub>2</sub>
URP-75H	141
URP-90H	141
URP-105H	141
URP-120H	141
URP-135H	216
URP-150H	216
URP-165H	216
URP-180H	216
URP-195H	216

注番 ORDER No.	三角法 THIRD ANGLE PROJECTION	尺度 SCALE	名称 NAME
設計 DESIGNED 岡部	検図 CHECKED -	FREE	FRP製側溝 本体 2/2
2010.5.21	担当 SECTION STAFF -	客先 CUSTOMER -	型式 TYPE -
		現場名 OBJECT -	個数 QTY -
<b>ホークス株式会社</b> HORKOS CORP.		図番 FILE NAME	備考 NOTE
		6E020300000012B	