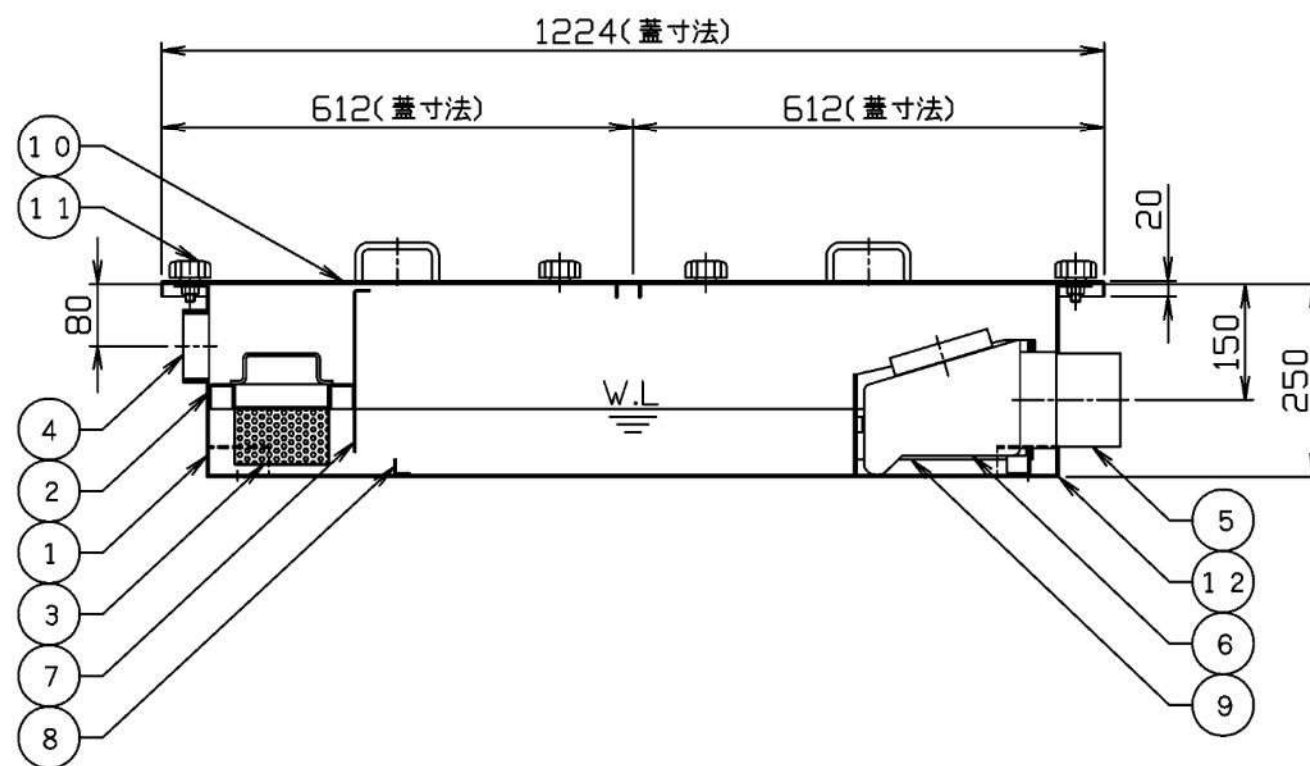
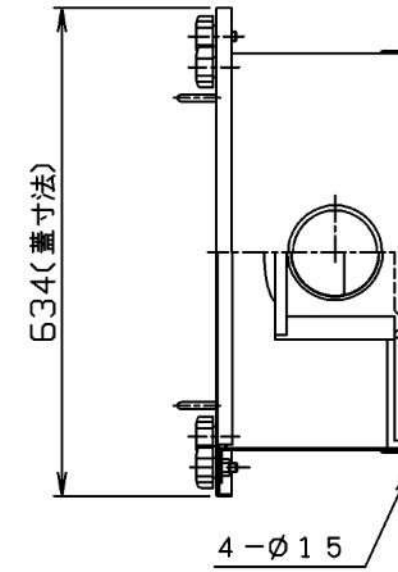
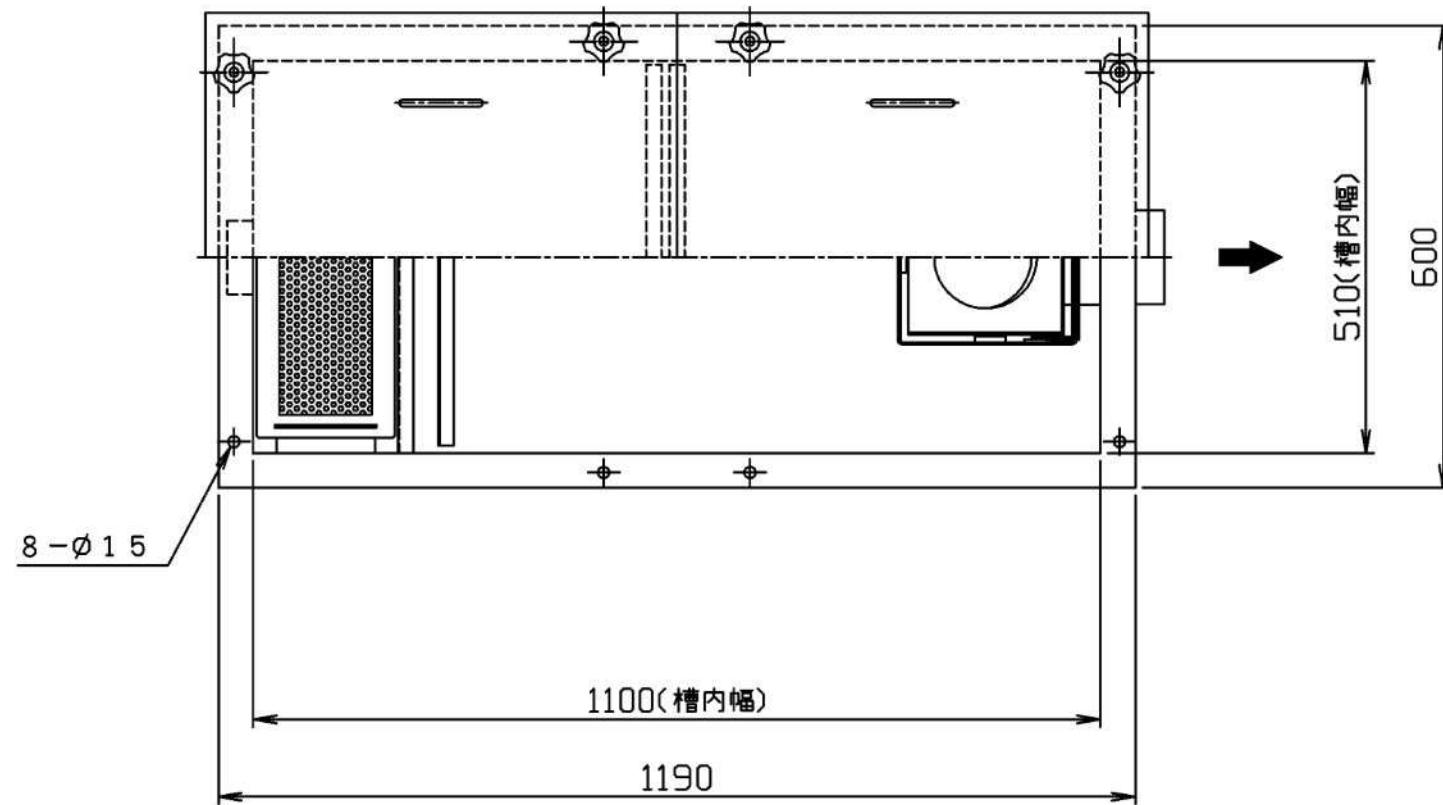


符号 MARK	訂正記録 REVISION RECORD	日付 DATE	署名 NAME
△			



許容流入流量: 60.0 (L/min)
標準阻集グリース量: 19.9 (Kg)
本体質量: 45 (Kg)
蓋質量: 12 (Kg)

※日本阻集器工業会認定品
(SHASE-S217規格による)

注) 1. 蓋は、2B仕上げとします。
2. バスケット寸法: 410×120×105

15				
14				
13				
12	本体固定金具	4	SUS304	L40X40X3
11	花形ボルト	8	SUS304	M12
10	蓋	2	SUS304	t1.5
9	仕切板C (可動式)	1	PVC	t3.0
8	仕切板B (固定式)	1	SUS304	L20X20X2
7	仕切板A (固定式)	1	SUS304	t2.0
6	トラップ	1	PVC	100
5	流出ロソケット	1	SUS304	100A
4	流入ロソケット	1	SUS304	80A
3	バスケット	1	SUS304	t0.8, φ4
2	バスケット受け	1組	SUS304	L30X30X2
1	本体	1	SUS304	t3.0
品番 No.	部品名称 PARTS NAME	個数 QTY	材質 MATERIAL	備考 NOTE

注番 ORDER No.	三角法 THIRD ANGLE PROJECTION	尺度 SCALE 1/10	名称 NAME 床置型グリース阻集器 (パイプ式)
設計 DESIGNED 影久	検図 CHECKED 佐藤太	担当 SECTION STAFF	型式 TYPE GSU-N60F
2017, 09, 01	2017, 09, 01		個数 QTY
現場名 OBJECT		備考 NOTE	
図番 FILE NAME		0 G 2 5 1 4 0 0 0 A 0 1 0 0	

ホークス株式会社
HORIKOS CORP