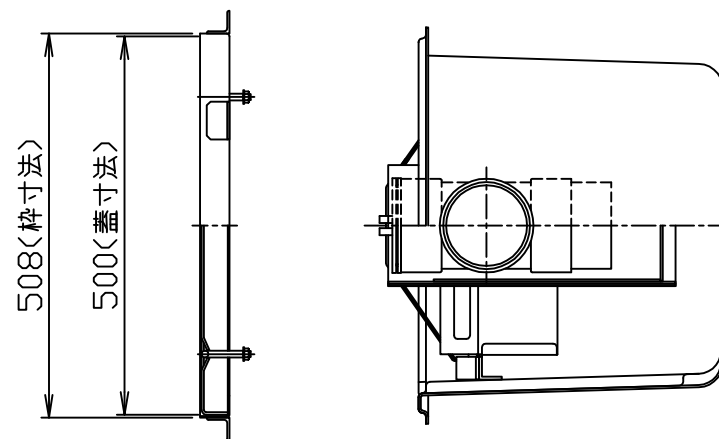
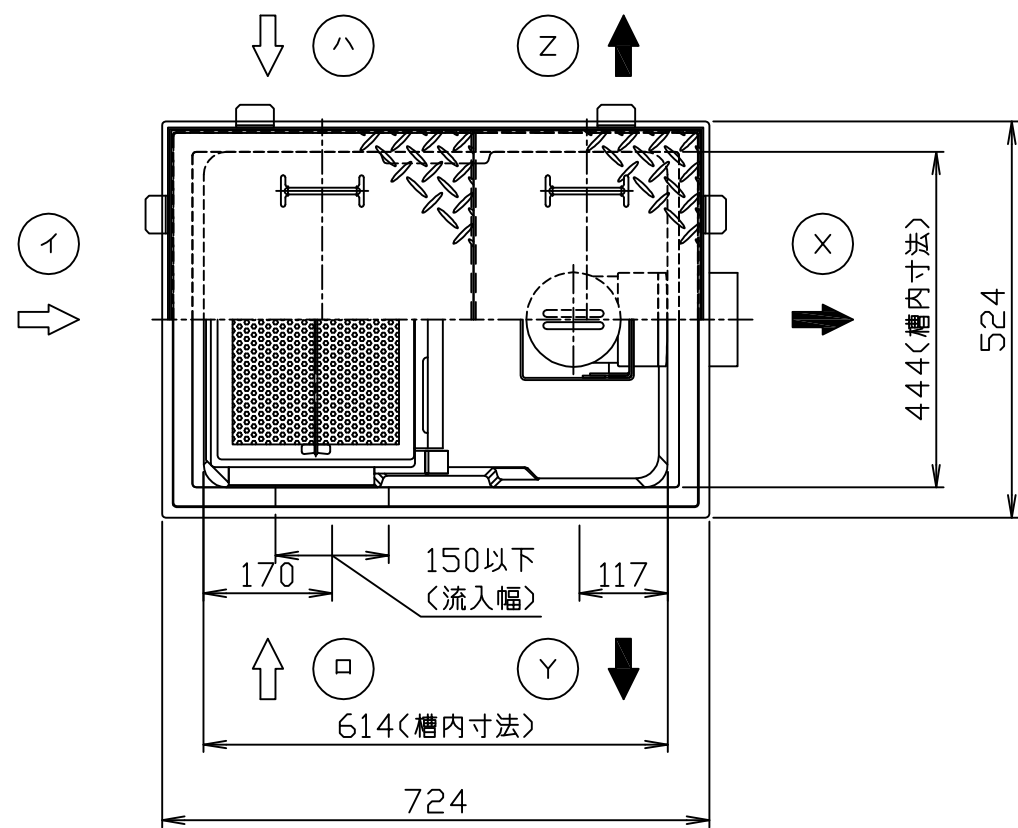
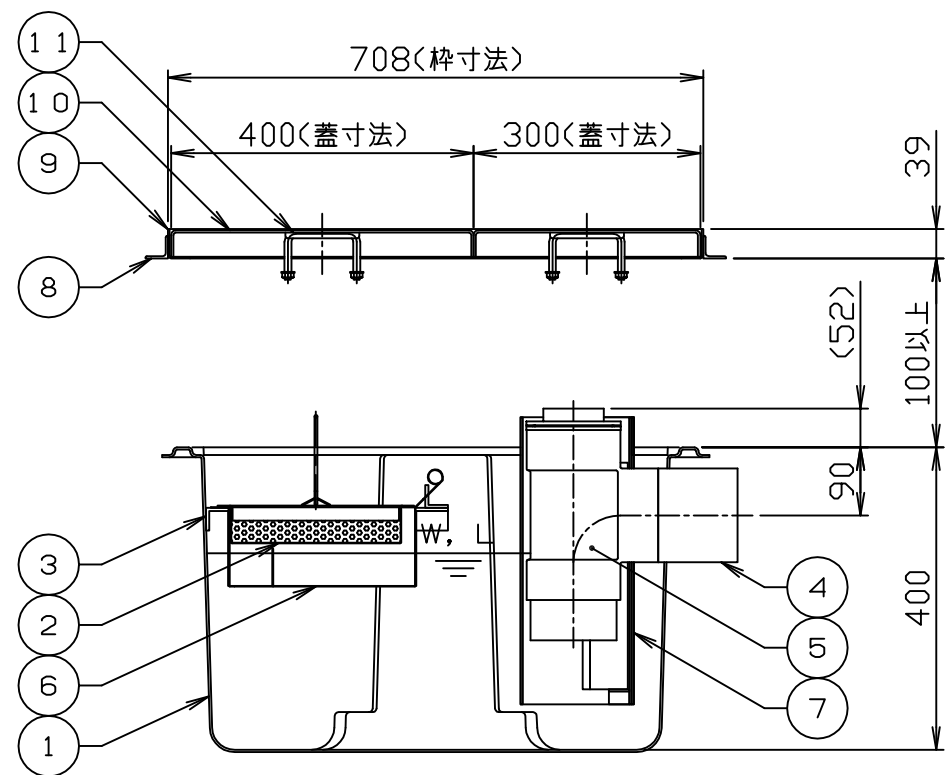


符号 MARK	訂正記録 REVISION RECORD	日付 DATE	署名 NAME
△			



- 注) 1. 図中の『イロハ』は流入方向を示します。  
『XYZ』は流出方向を示します。  
ご注文の際は流入方向をご指示下さい。
2. バスケット寸法：330×220×50
3. 本体へ蓋枠及び積載荷重がかからないように施工してください。
4. ステンレス製マンホール蓋は、酸洗い仕上げとします。



許容流入流量：70.0 (L/min)  
標準阻集グリース量：23.2 (kg)  
本体質量：13 (kg)  
枠質量：2 (kg)  
蓋質量：12 (kg)

\*日本阻集器工業会認定品  
(SHASE-S217規格による)

15				
14				
13				
12				
11	マンホール取手	4	蓋と同等	φ9
10	マンホール蓋 (人荷重用)	2	SUS304	t3.0
9	受け枠	1組	SUS304	L39x29x2
8	フック	8	SS400	L30x30x3
7	仕切板B (可動式)	1	PVC	t3.0
6	仕切板A (可動式)	1	SUS304	t1.0
5	トラップ管	1	PVC	100
4	流出口ソケット	1	PVC	100
3	バスケット受	1組	PVC	L30x30x4
2	バスケット	1	SUS304	t0.8、φ4
1	本体	1	FRP	t3.0
品番 No.	部品名称 PARTS NAME	個数 QTY	材質 MATERIAL	備考 NOTE

注番 ORDER No.	三角法 THIRD ANGLE PROJECTION	尺度 SCALE 1/10	名称 NAME	grease阻集器 (側溝式)
設計 DESIGNED 影久	検図 CHECKED 山田大	担当 SECTION STAFF	客先 CUSTOMER	型式 TYPE HGR-NX70ET
2020, 05, 18	2022, 12, 26		現場名 OBJECT	備考 NOTE
<b>ホーコス株式会社</b> HOKOS CORP		図番 FILE NAME	014481000A010E	