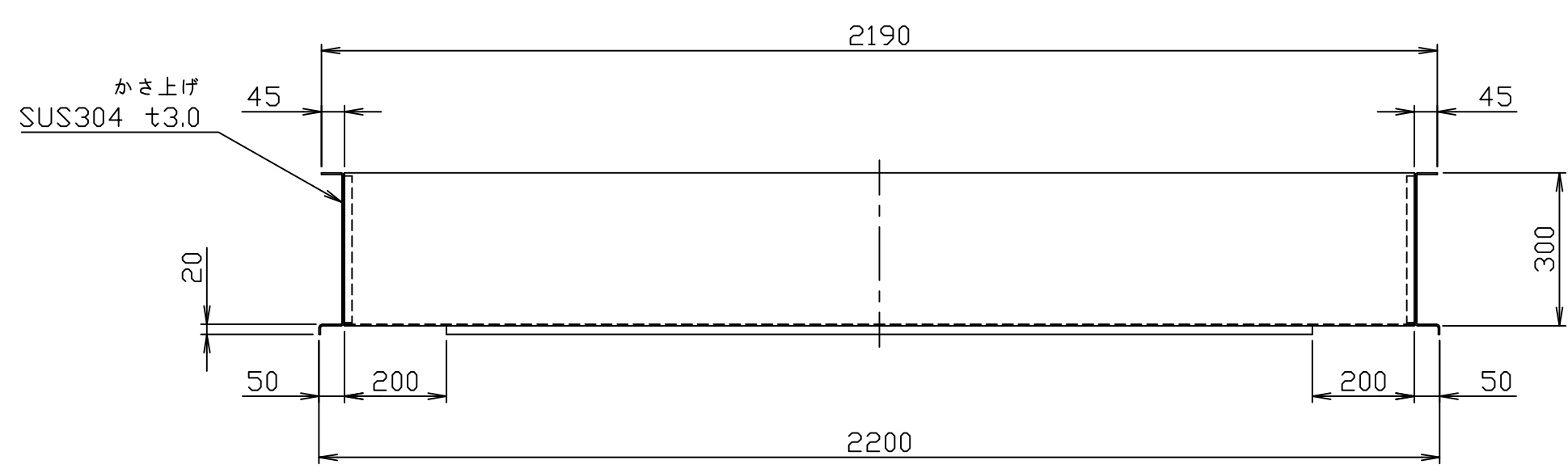
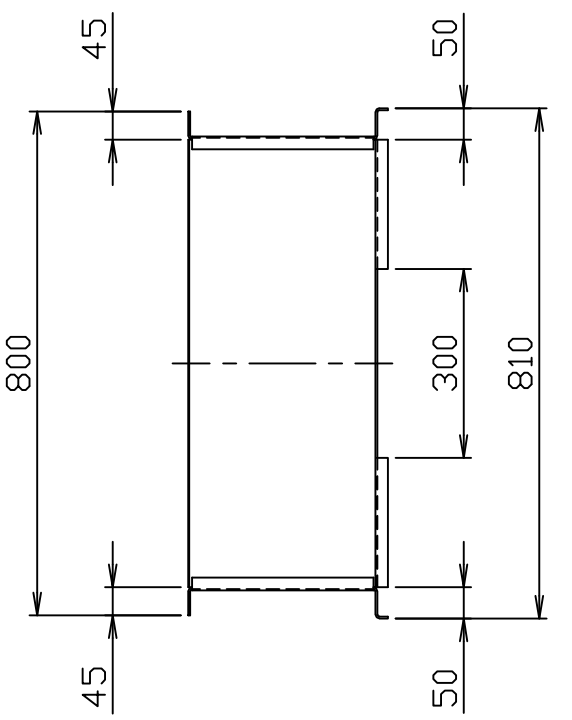
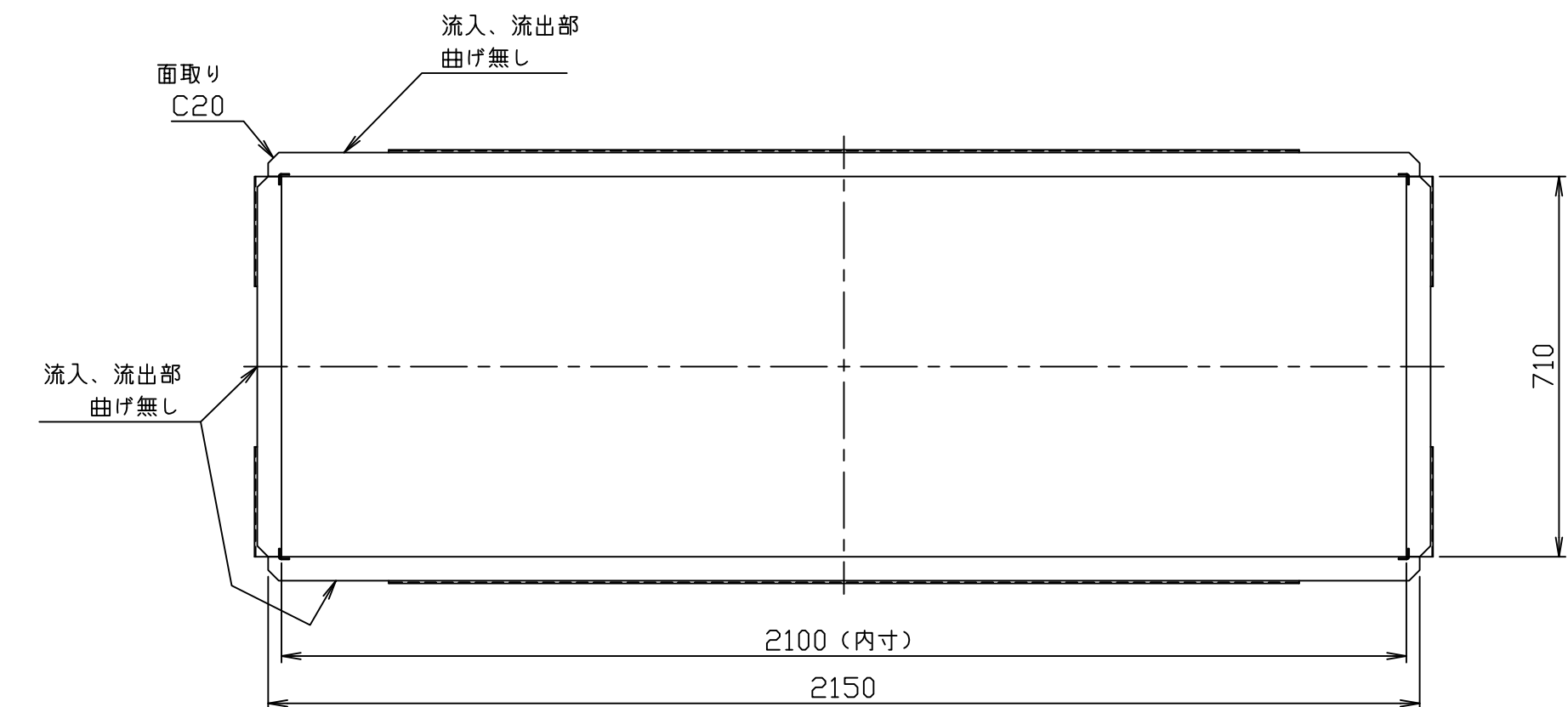


符号 MARK	訂正記録 REVISION RECORD	日付 DATE	署名 NAME
△			



適応機種：GSU-N200EA II、PA II

注番 ORDER No.	三角法 THIRD ANGLE PROJECTION	尺度 SCALE 1/12	名称 NAME かさ上げ
設計 DESIGNED 影久	検図 CHECKED 佐藤太	担当 SECTION STAFF	型式 TYPE KU-N200
2017, 09, 01	2017, 09, 01		個数 QTY
現場名 OBJECT			備考 NOTE 300H
ホークス株式会社 HORKOS CORP		図番 FILE NAME	0 H 8 8 3 2 A 0 1 A 0 1 0 B