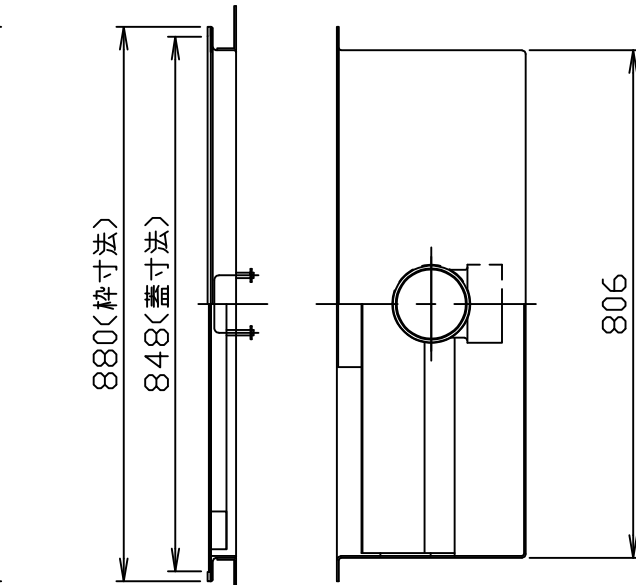
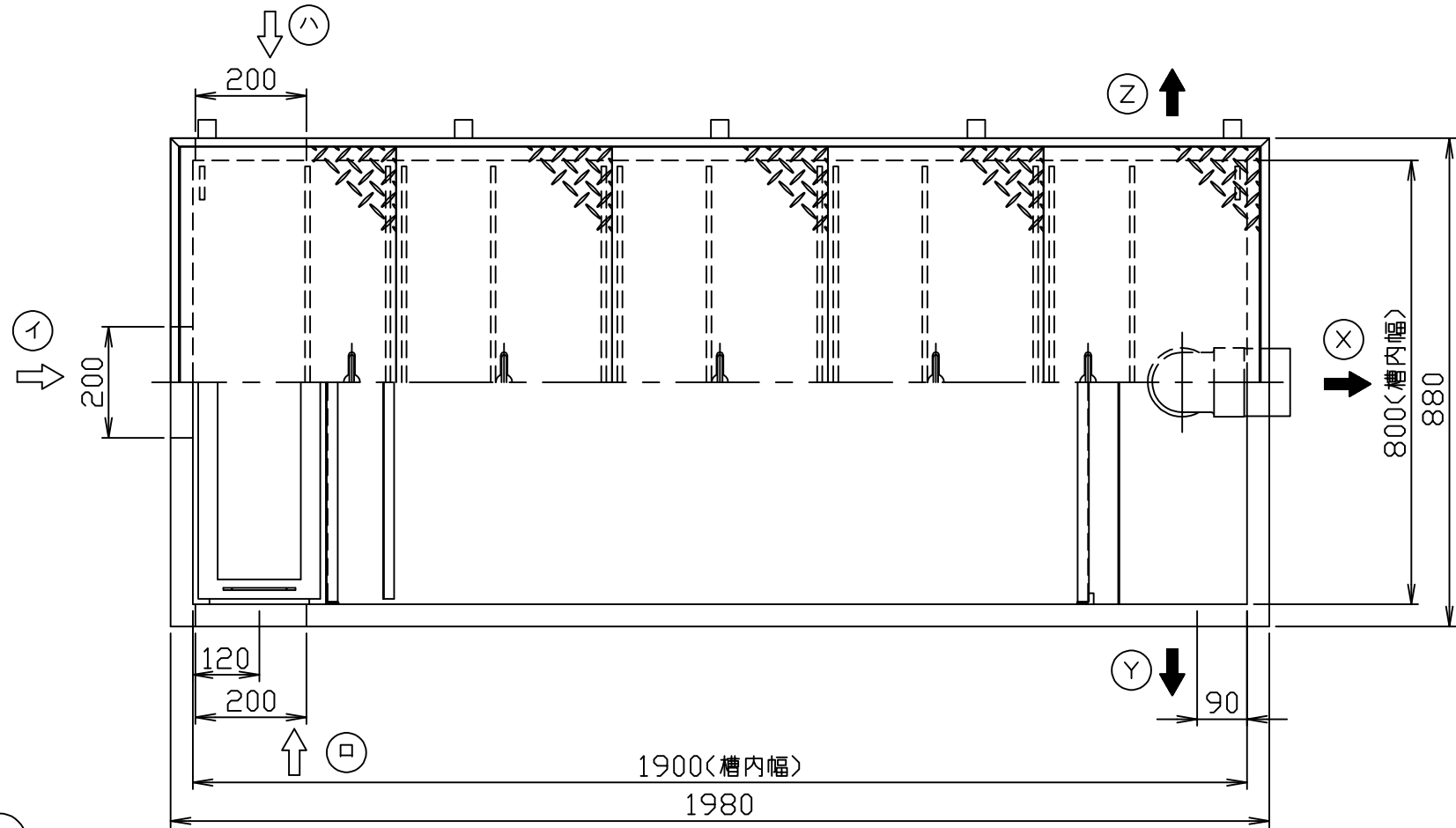
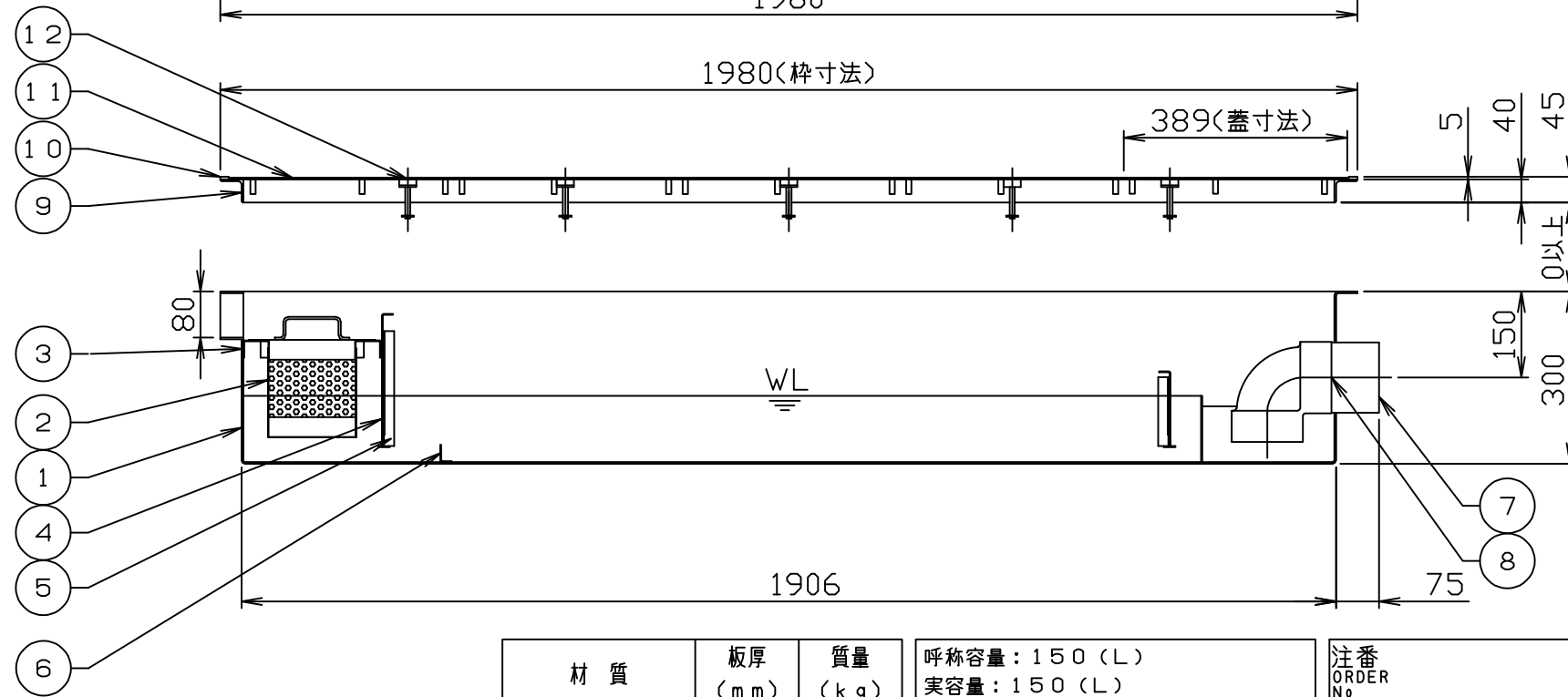


| 符号 MARK | 訂正記録 REVISION RECORD | 日付 DATE | 署名 NAME |
|------------|-------------------------|------------|------------|
| △ | | | |



- 注) 1. 図中の『イロハ』は流入方向
『XYZ』は流出方向を示します。
ご注文の際は流入・流出方向をご指示下さい。
2. バスケット寸法：710×150×170H
3. 鋼板製マンホール蓋は、防錆塗装とします。
ステンレス製マンホール蓋は、酸洗い仕上げとします。



| 15 | | | | |
|-----------|--------------------|-----------|----------------|------------|
| 14 | | | | |
| 13 | フック | 10 | SS400 | FB32×3 |
| 12 | マンホール取手 | 5 | 蓋と同等 | φ9 |
| 11 | マンホール蓋(人荷重用) | 5 | 表参照 | 表参照 |
| 10 | 目地 | 1組 | SUS304 | FB15×5 |
| 9 | 受け枠 | 1組 | SUS304 | L40×40×3 |
| 8 | トラップ管 | 1 | PVC | 100 |
| 7 | 流出口ソケット | 1 | SUS304 | 100A(Rp) |
| 6 | 固定式仕切板 | 1 | SUS304 | t2.0 |
| 5 | ガイド | 2組 | SUS304 | L20×20×2 |
| 4 | 可動式仕切板 | 1 | SUS304 | t1.5 |
| 3 | バスケット受け | 1組 | SUS304 | L30×30×2 |
| 2 | バスケット(パンチング) | 1 | SUS304 | t0.8,φ4 |
| 1 | 本体 | 1 | SUS304 | t3.0 |
| 品番 No. | 部品名称 PARTS NAME | 個数 QTY | 材質 MATERIAL | 備考 NOTE |

| 材質 | 板厚 (mm) | 質量 (kg) |
|-------------|------------|------------|
| 鋼板製(SS) | 3.2 | 50 |
| ステンレス製(SUS) | 3.5 | 54 |

呼称容量：150(L)
 実容量：150(L)
 許容流入流量：112.5(L/min)
 許容阻集オイル量：7.5(L)
 許容たい積土砂量：30(L)
 本体質量：80(kg)
 枠質量：11(kg)

注番
ORDER No.
 設計 DESIGNED 山本登
 検図 CHECKED 山田大
 担当 SECTION STAFF
 2005, 11, 30 2024, 12, 20

三角法
THIRD ANGLE
PROJECTION
 尺度
SCALE 1/12
 名称
NAME 超浅型オイル阻集器(側溝式)
 型式
TYPE K SU-150EA
 個数
QTY
 現場名
OBJECT
 備考
NOTE

図番
FILE NAME
 01G1611060010L1010F