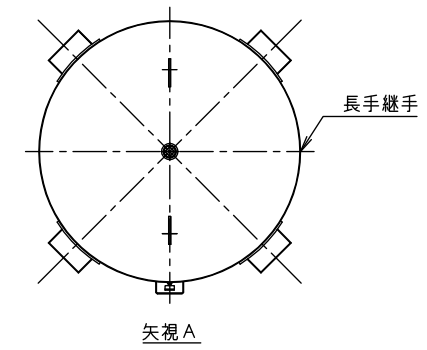
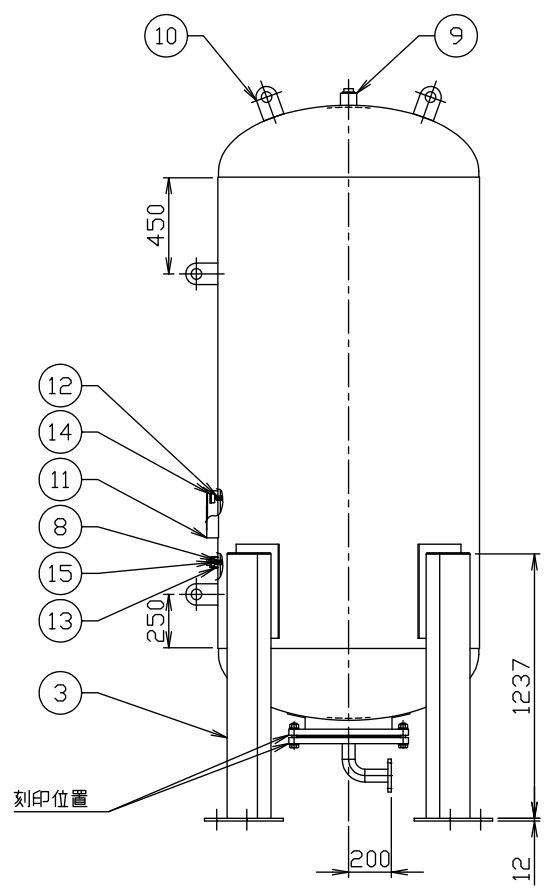
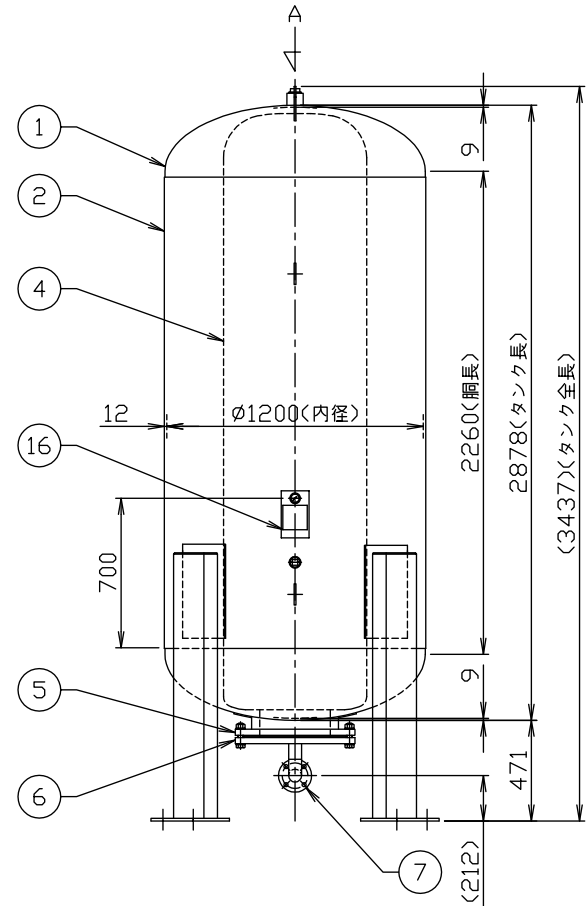
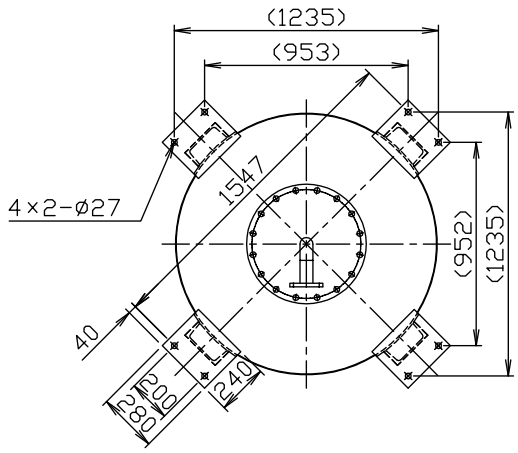


符号 MARK	訂正記録 REVISION RECORD	日付 DATE	署名 NAME
△			



アンカー埋込み長さ(ケミカル)
1.5G時 200mm M22



- 注記
- 1) ネジ部は特記以外すべて管用平行ねじとします。
 - 2) 空気封入圧力をご指示下さい。
ご指示なき場合の空気封入圧力は0.4MPaです。
 - 3) 圧力計・空気封入バルブは付属しております。
 - 4) 出荷時の封入圧力は最大0.5 MPaです。
0.5 MPaを超える場合は現地にて調整願います。
 - 5) 屋外仕様の場合、空気封入口部のプラグは樹脂キャップとなります。

仕様

内容積	3.01	m ³
規格	第二種圧力容器	
最大吸収容量	2.40	m ³
最高使用圧力	0.800	MPa
水圧試験圧力	1.20	MPa
空気封入圧力		MPa
最高使用温度	95	℃
塗装(外面のみ)	錆止め塗装(赤錆色)	
質量	1380	Kg

16	銘板	1	AL	t0.8
15	エアバルブ	1	-	1/8"-NPT
14	圧力計	1	-	
13	空気封入口カバーソケット(プラグ付)	1	SGP相当	40A(Rp)
12	圧力計ロケット	1	SUS304	1/8"-NPT
11	銘板座	1	SS400	t3.2
10	吊金具	4	SS400	t9.0
9	ブラダー固定ロケット(プラグ付)	1	S25C	50A(Rc)
8	空気封入口ソケット	1	SUS304	1/8"-NPT
7	配管接続口フランジ (JIS B 2220)	1	SUSF304	50A(10K)
6	ブラダー取付蓋フランジ (JIS B 2220)	1	SS400	400A(10K)
5	ブラダー取付フランジ (JIS B 2220)	1	SS400	400A(10K)
4	ブラダー	1	IIR	
3	脚	4	SS400	C200x90x8
2	胴板	1	SS400	t12.0
1	正半精円型鏡板(ED)	2	SS400	φ1200-t9.0
品番 No.	部品名称 PARTS NAME	個数 QTY	材質 MATERIAL	備考 NOTE

注番 ORDER No.	設計 DESIGNED	検図 CHECKED	担当 SECTION STAFF	三角法 THIRD ANGLE PROJECTION	尺度 SCALE 1/25	名称 NAME 密閉式膨張タンク
	戸澤	山本真		客先 CUSTOMER		型式 TYPE AFX-3000NX
	2017, 04, 26	2018, 01, 31		現場名 OBJECT		備考 NOTE 0.8MPa (屋内仕様)

図番 FILE NAME	0	M	3	2	3	4	0	0	0	A	0	1	0	C
-----------------	---	---	---	---	---	---	---	---	---	---	---	---	---	---

ホークス株式会社
HORIKOS CORP