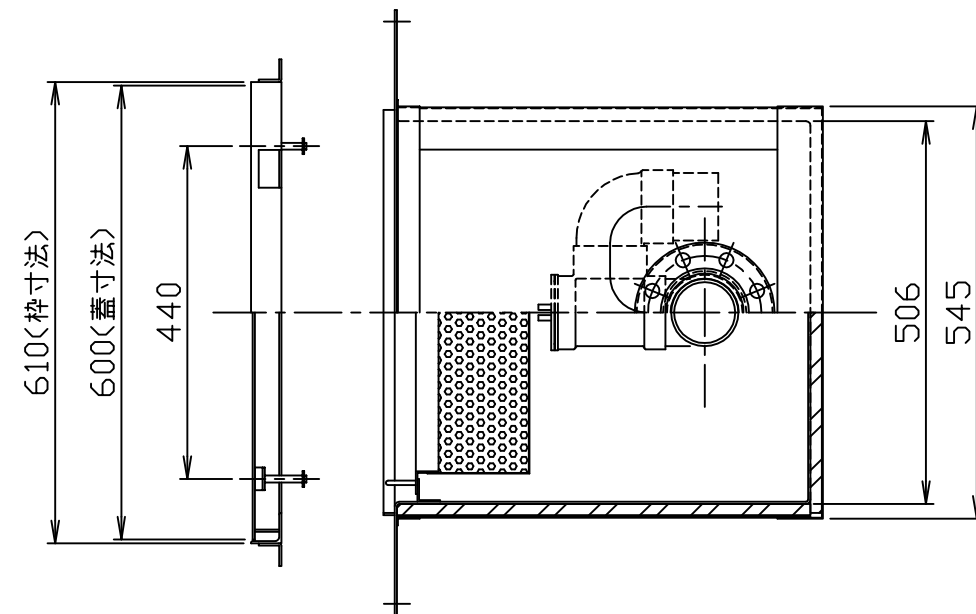
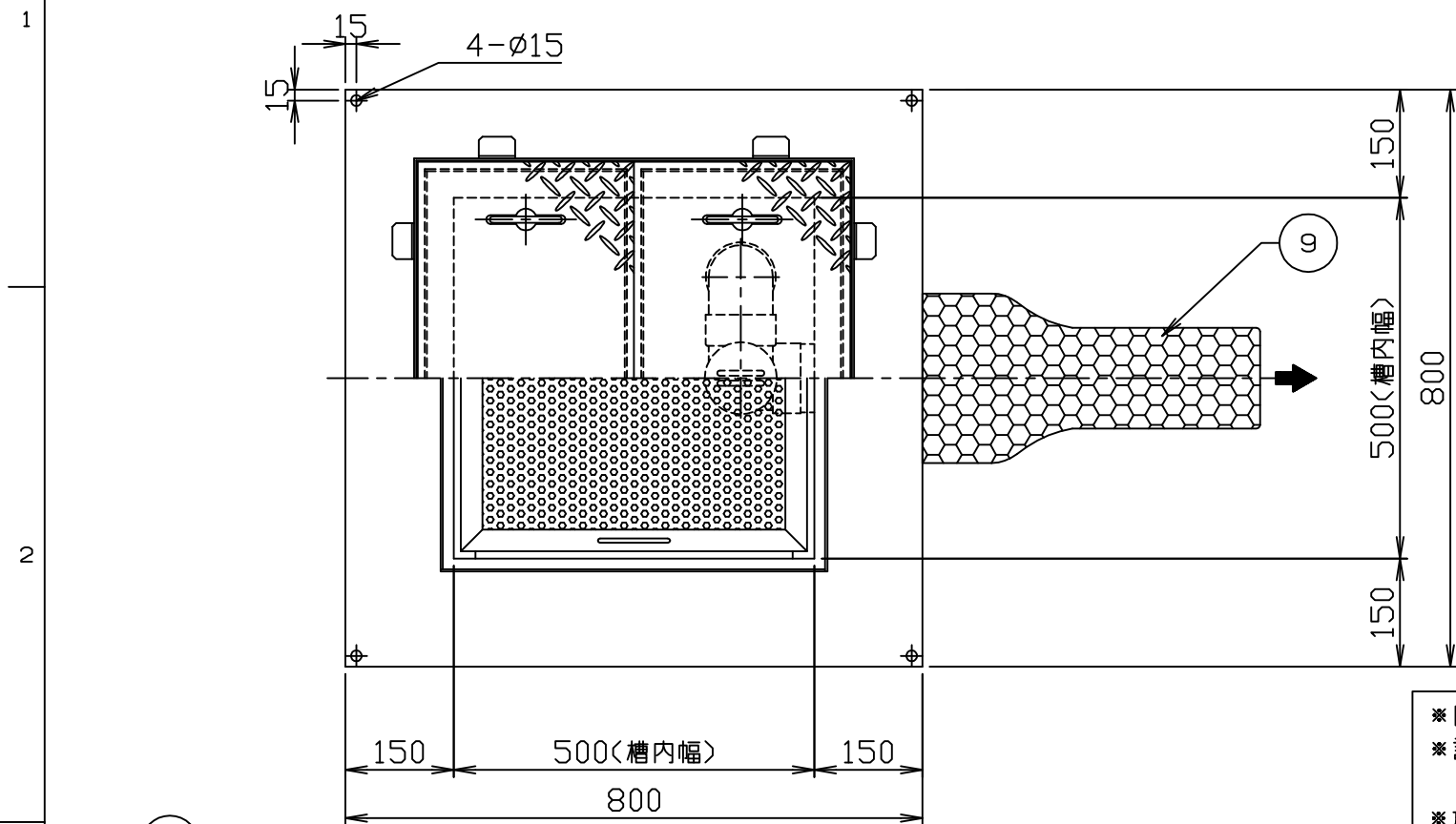


符号 MARK	訂正記録 REVISION RECORD	日付 DATE	署名 NAME
△			



*国土交通大臣認定品
 *認定番号：PS060FL-0463-2
 (防火区画貫通部の1時間遮炎性能)
 *施工方法については、施工図を参照願います。

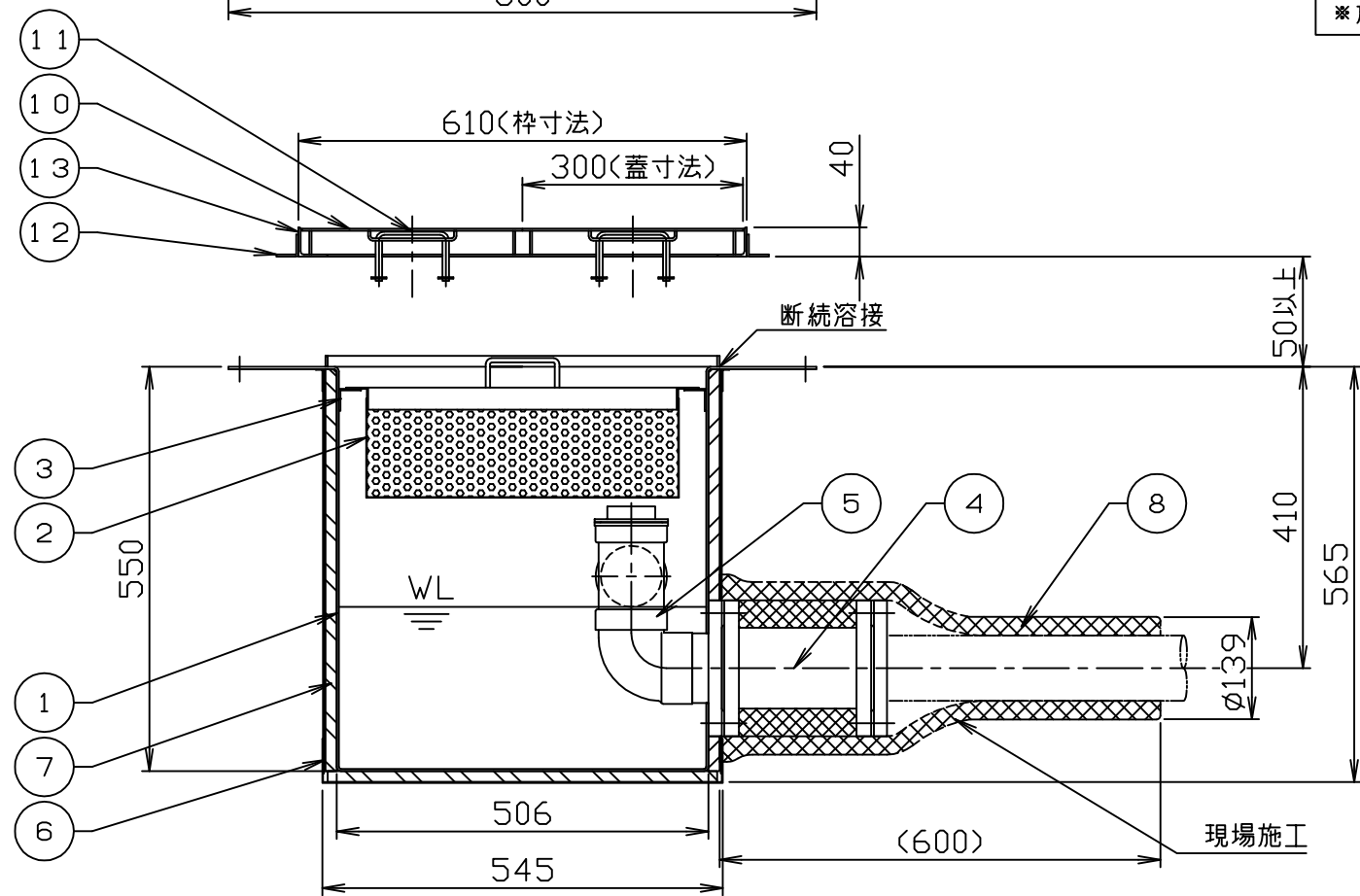
- 注) 1. 鋼板製マンホール蓋は、防錆塗装とします。
 ステンレス製マンホール蓋は、酸洗い仕上げとします。
 2. バスケット寸法：420×420×150
 3. 蓋枠にかかる荷重は躯体で支えることとし、荷重に対して
 躯体強度は十分であると仮定しております。

蓋仕様

材質	板厚 (mm)	質量 (kg)
鋼板製(SS)	3.2	12
ステンレス製(SUS)	3.5	13

容量：50 (L)
 本体質量：58 (kg)
 枠質量：5 (kg)

品番 No.	部品名称 PARTS NAME	個数 QTY	材質 MATERIAL	備考 NOTE
15				
14				
13	受け枠	1組	SUS304	L40x40x3
12	フック	8	SS400	L30x30x3
11	マンホール取手	4	蓋と同等	Ø9
10	マンホール蓋(人荷重用)	2	表参照	表参照
9	金網	1	SUS304	
8	被覆材B	1組	7桁7-30x40	t25
7	被覆材A	1組	ケ儀カシム	t15
6	ケース	1組	SS400	t1.2
5	トラップ管	1	PVC	75
4	流出口フレキフランジ	1	ゴム	80A(10K)
3	バスケット受け枠	1組	SUS304	L30x30x2
2	バスケット(パンチング)	1	SUS304	t0.8, Ø4
1	本体	1	SUS304	t3.0



注番 ORDER No.	三角法 THIRD ANGLE PROJECTION	尺度 SCALE 1/10	名称 NAME 厨房用バスケット枱
設計 DESIGNED 大頭	検図 CHECKED 山吹	担当 SECTION STAFF	型式 TYPE FS1-50ER
2009, 04, 03	2023, 03, 31		個数 QTY
現場名 OBJECT		備考 NOTE	

図番 FILE NAME	0	E	1	6	0	3	A	0	1	A	0	1	0	E
	1	2	3	4	5	6	7	8	9	10	11	12	13	14

ホークス株式会社
 HORKOS CORP