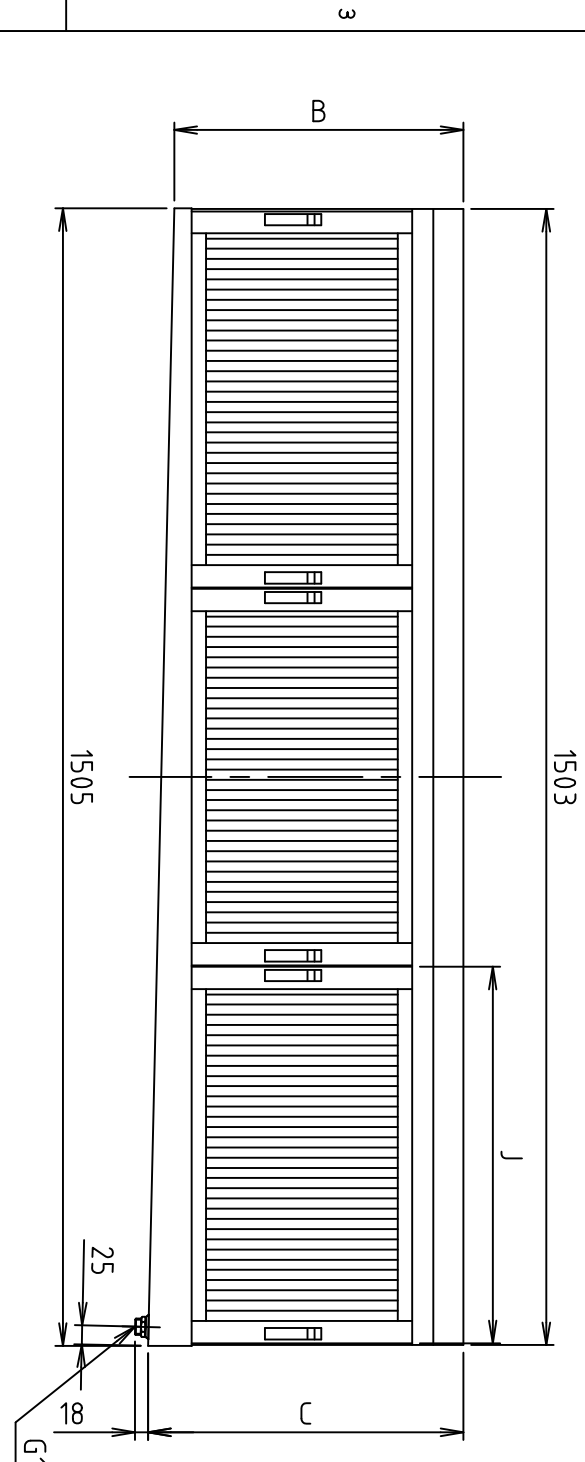
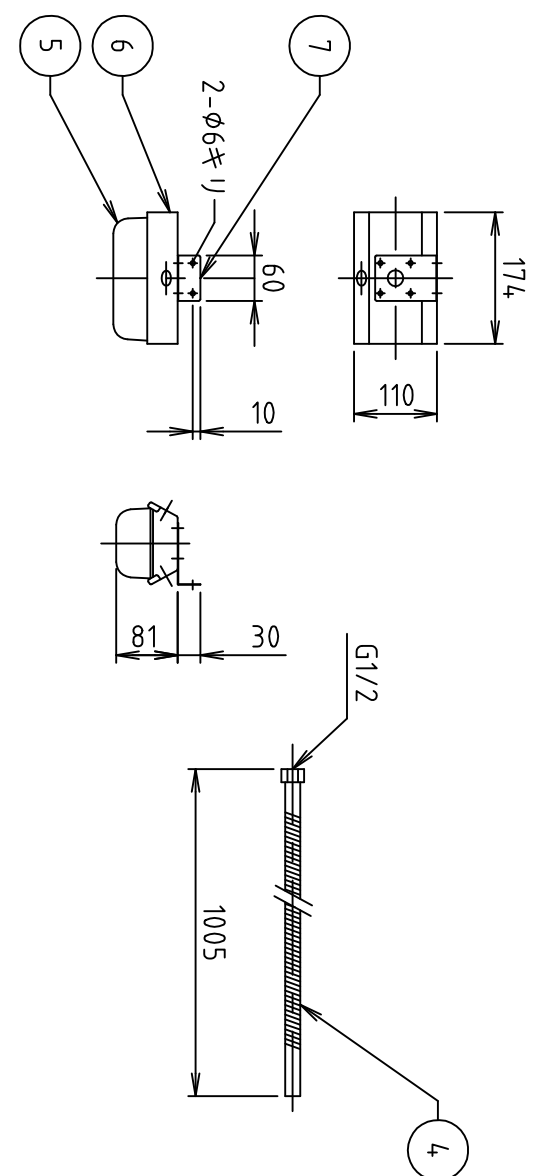
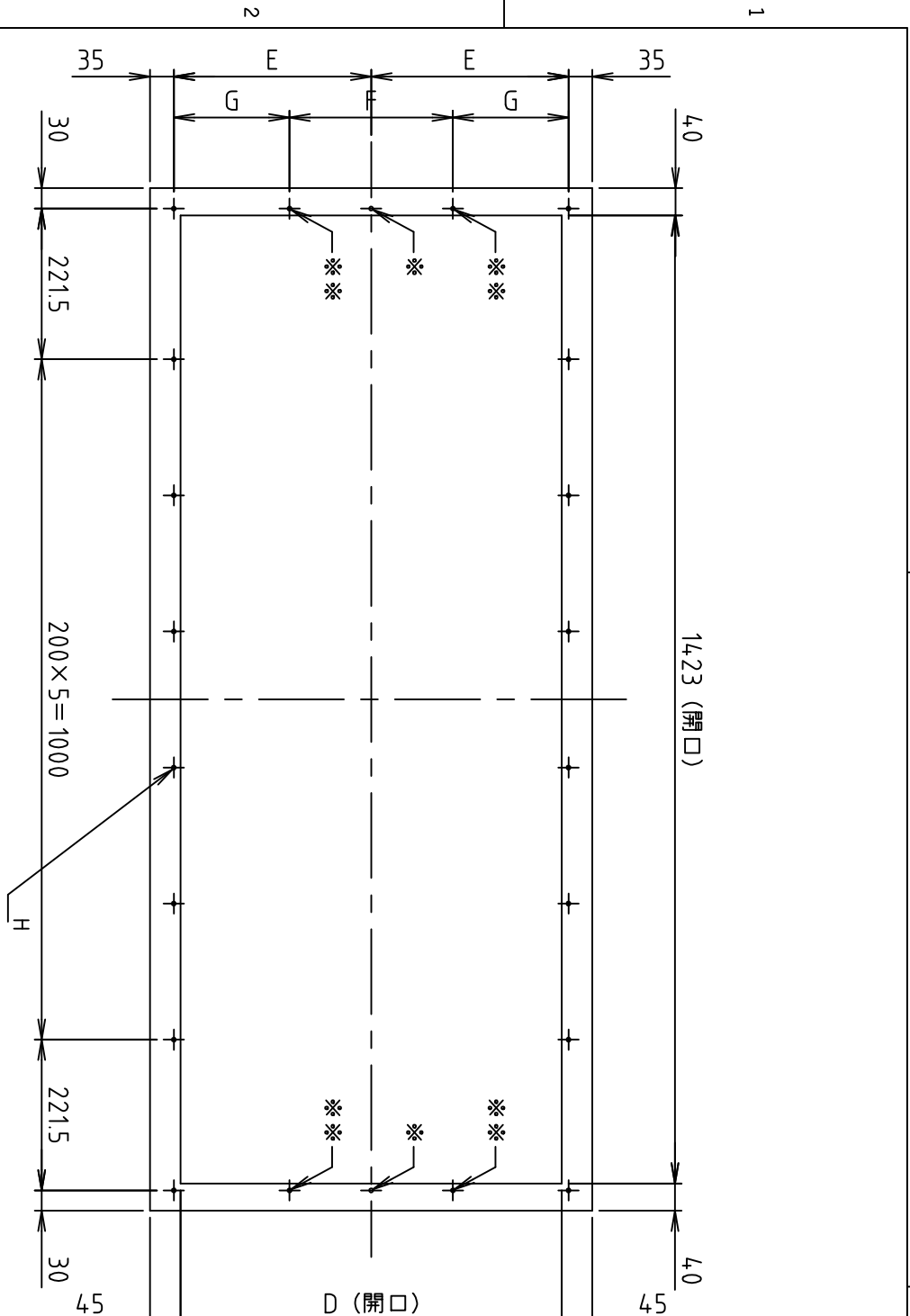


符号 MARK	訂正記録 REVISION RECORD	日付 DATE	署名 NAME
△			



注) FSVH3-550Wには※部に穴はありません。
注) FSVH3-550Wのみ※※部に穴があります。

品番 No.	部品名 PARTS NAME	個数 QTY	材質 MATERIAL	備考 NOTE
1	チャック	1	SUS430	t 0.5
2	チャック	1	SUS430	t 0.5
3	チャック	6	SUS430	t 0.3
4	チャック	1	SUS304	φ13, t 0.3
5	チャック	1	SUS304	t 0.6
6	チャック	1	SUS304	t 1.0
7	チャック	1	SUS304	t 1.0
8	チャック	1	SUS304	t 1.0
9	チャック	1	SUS304	t 1.0
10	チャック	1	SUS304	t 1.0
11	チャック	1	SUS304	t 1.0
12	チャック	1	SUS304	t 1.0
13	チャック	1	SUS304	t 1.0
14	チャック	1	SUS304	t 1.0
15	チャック	1	SUS304	t 1.0

寸法表 単位 (mm)

型式	A	B	C	D	E	F	G	H	フィルター				重量 (kg)	個数
									J	K	L			
FSVH3-525W	470	262.5	297.1	380	200	-	-	18-φ6	500	250	30	17.1		
FSVH3-530W	530	302.5	337.1	440	230	-	-	18-φ6	500	300	30	18.5		
FSVH3-540W	650	382.5	417.1	560	290	-	-	18-φ6	500	400	30	22.1		
FSVH3-550W	780	462.5	497.1	690	-	240	235	20-φ6	500	500	30	25.1		

注番 ORDER No.	検図 CHECKED	担当 STAFF	三角法 THIRD ANGLE PROJECTION	尺度 SCALE	名称 NAME	型式 TYPE	備考 NOTE							
2003.3.6	山田大		フリー	FSVH3-W型	FSVH3-W									
設計 DESIGNED	検図 CHECKED	担当 STAFF	現場名 OBJECT	尺度 SCALE	名称 NAME	型式 TYPE	備考 NOTE							
岡部	山田大		現場名 OBJECT	フリー	FSVH3-W型	FSVH3-W								
2003.3.6	2022.08.26		現場名 OBJECT	フリー	FSVH3-W型	FSVH3-W								
図番 FILE NAME	1	2	3	4	5	6	7	8	9	10	11	12	13	14
01X191718	0	0	0	0	0	0	0	0	0	0	0	0	0	0

ホークス株式会社 HORIKOS CORP.