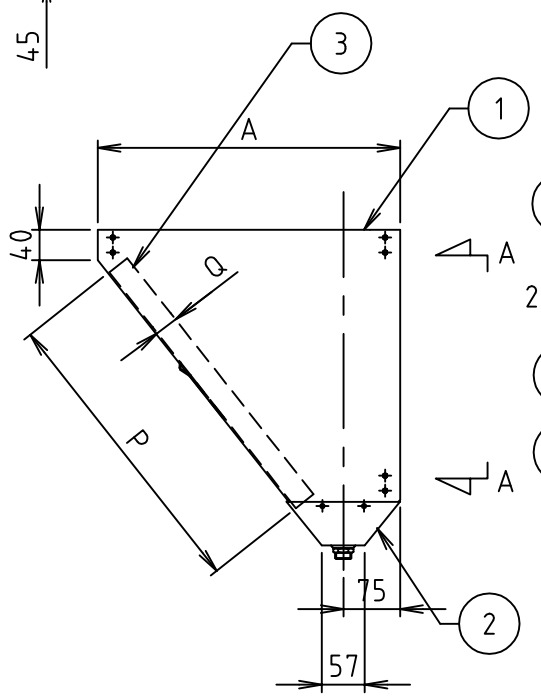
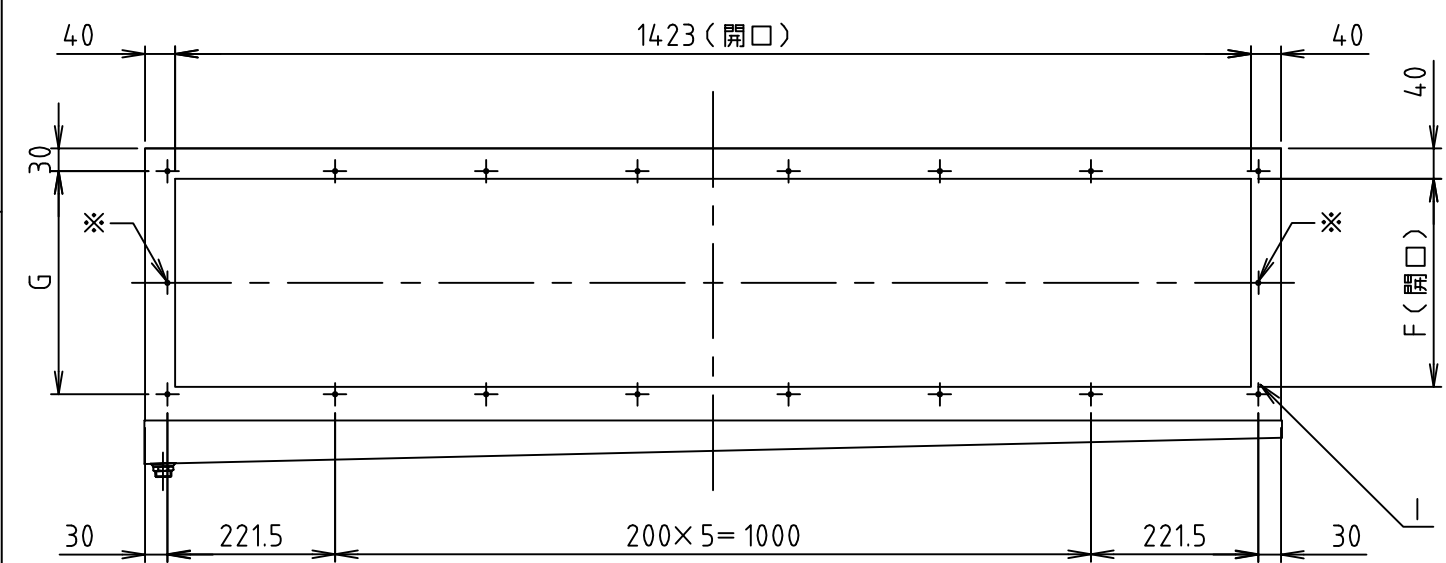
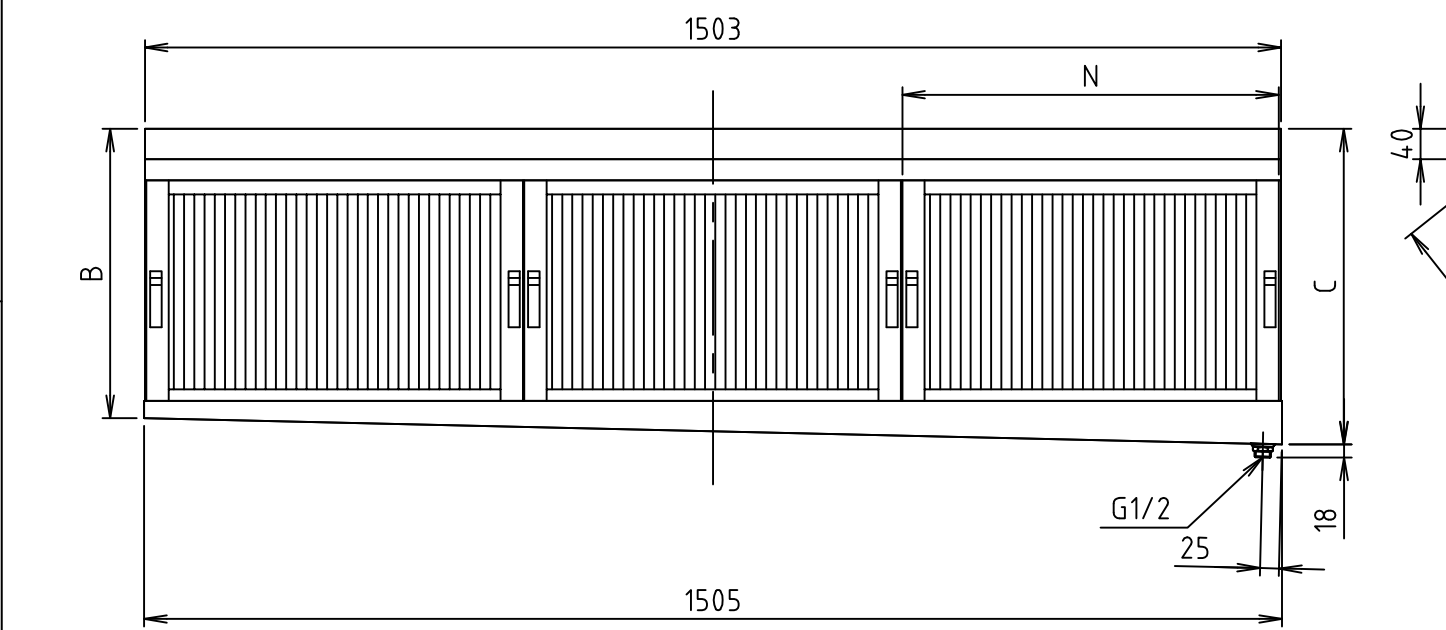
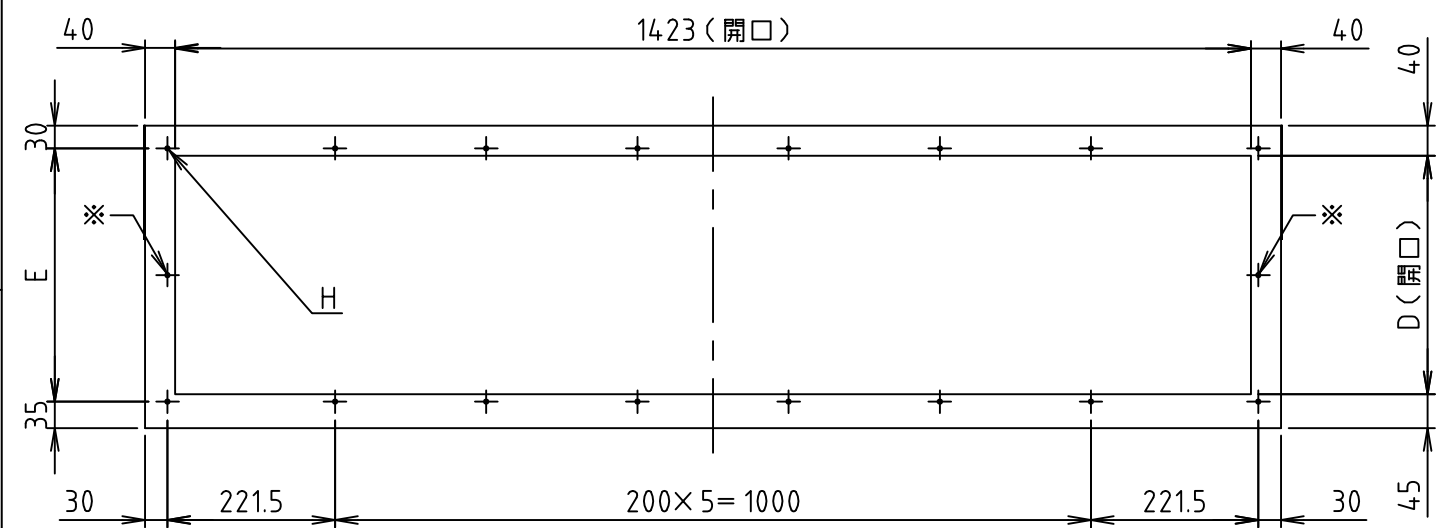


符号 MARK	訂正記録 REVISION RECORD	日付 DATE	署名 NAME
△			

寸法表 単位 (mm)

型式	A	B	C	D	E	F	G
FSVH3-525S	310	262.5	297.1	225	245	155	175
FSVH3-530S	340	302.5	337.1	255	275	195	215
FSVH3-540S	400	382.5	417.1	315	167.5x2=335	275	147.5x2=295
FSVH3-550S	465	462.5	497.1	380	200x2=400	355	187.5x2=375

H	I	フィルター			重量 (kg)	個数
		N	P	Q		
16-φ6	16-φ6	500	250	30	10.9	
16-φ6	16-φ6	500	300	30	11.6	
18-φ6	18-φ6	500	400	30	13.4	
18-φ6	18-φ6	500	500	30	15.0	



注) FSVH3-540S、FSVH3-550Sのみ※部に穴があります。

15				
14				
13				
12				
11				
10				
9				
8				
7	カップ取付金具	1	SUS304	t 1.0
6	カップホルダー	1	SUS304	t 1.0
5	コレクターカップ	1	SUS304	t 0.6
4	フレキシブルパイプ	1	SUS304	φ13, t 0.3
3	フィルター	3	SUS430	
2	オイルパン	1	SUS430	t 0.5
1	チャンバー	1式	SUS430	t 0.5
品番 No.	部品名称 PARTS NAME	個数 QTY	材質 MATERIAL	備考 NOTE

注番 ORDER No.	設計 DESIGNED 岡部	検図 CHECKED 山田大	担当 SECTION STAFF	三角法 THIRD ANGLE PROJECTION	尺度 SCALE FREE	名称 NAME FSVH3-S型 Vフィルター
	2003.3.6	2022.08.26		客先 CUSTOMER		型式 TYPE FSVH3-S
				現場名 OBJECT		備考 NOTE
<b>ホークス株式会社</b> HORKOS CORP.				図番 FILE NAME	0X9720000L010J	