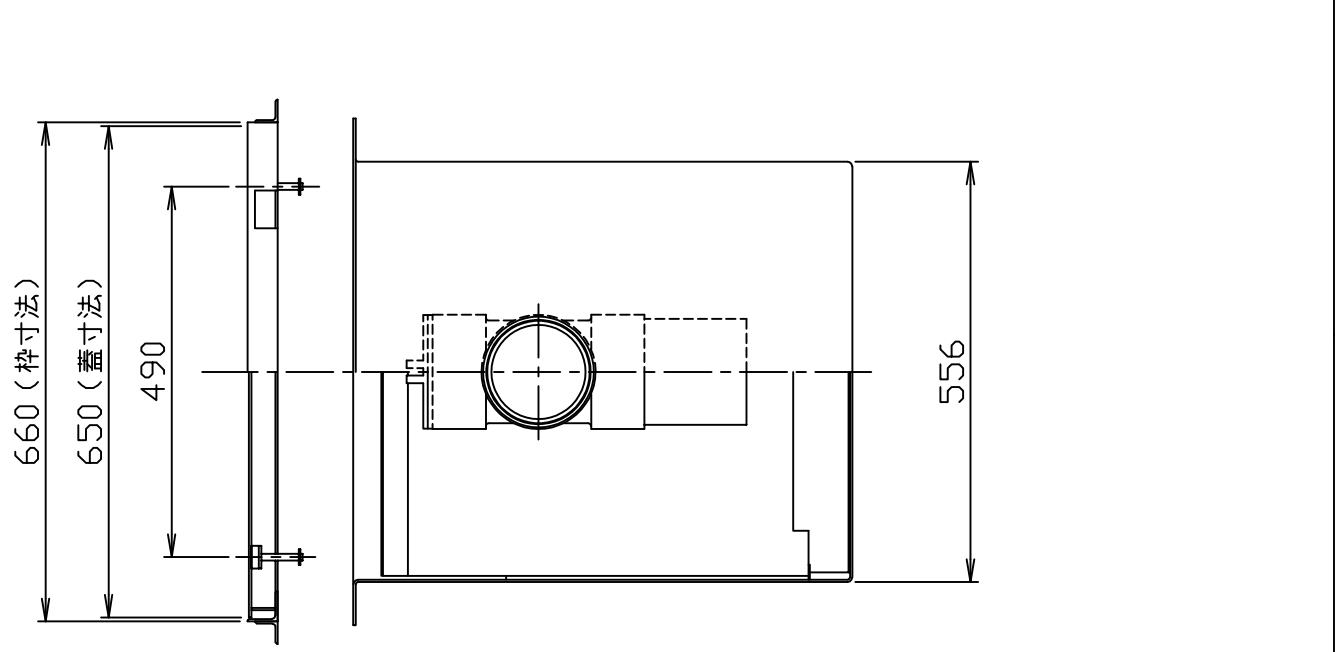
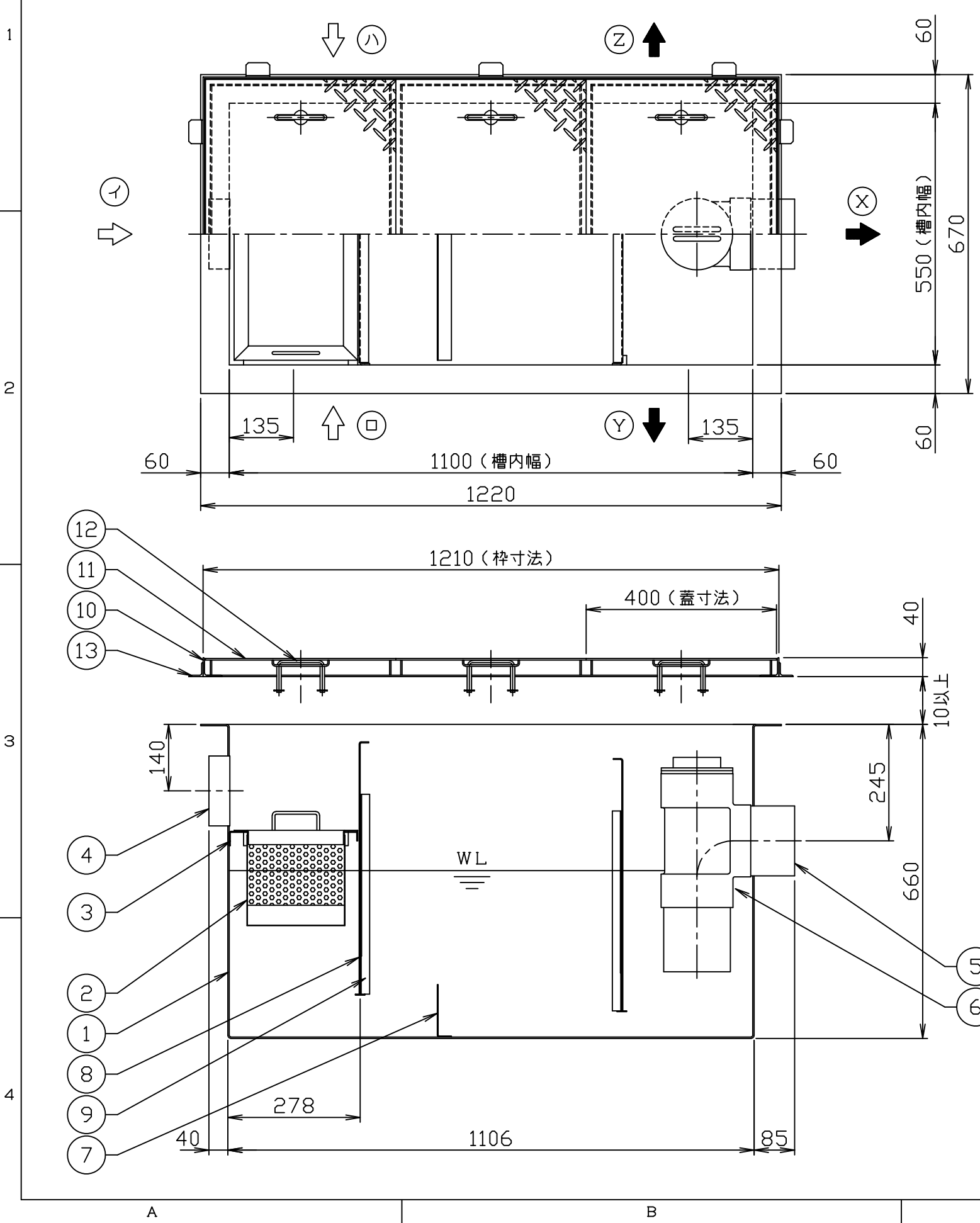


符号 MARK	訂正記録 REVISION RECORD	日付 DATE	署名 NAME
△			



- 注) 1. 図中の『イロハ』は流入方向
『XYZ』は流出方向を示します。
ご注文の際は流入・流出方向をご指示下さい。
2. バスケット寸法：470×200×200
3. 銅板製マンホール蓋は、防錆塗装とします。
ステンレス製マンホール蓋は、酸洗い仕上げとします。

蓋仕様

材質	板厚 (mm)	質量 (kg)
SS蓋(銅板)	3.2	24
SUS蓋(ステンレス)	3.5	27

呼称容量：200(L)
実容量：211(L)
許容流入流量：158.3(L/min)
許容阻集オイル量：10.6(L)
許容たい積土砂量：42.1(L)
本体質量：86(kg)
枠質量：7(kg)

品番 No.	部品名称 PARTS NAME	個数 QTY	材質 MATERIAL	備考 NOTE
15				
14				
13	フック	10	SS 400	L30X30X3
12	マンホール取手	6	蓋と同等	φ9
11	マンホール蓋(人荷重用)	3	表参照	表参照
10	受け枠	1組	SUS304	L40X40X3
9	ガイド	2組	SUS304	L20X20X2
8	可動仕切板	2	SUS304	t1.5
7	固定仕切板	1	SUS304	t1.5
6	トラップ管	1	PVC	125A
5	流出ロソケット	1	SUS304	125A(Rp)
4	流入ロソケット	1	SUS304	125A(Rp)
3	バスケット受け	1組	SUS304	L30X30X2 L20X20X2
2	バスケット(パンチング)	1	SUS304	t0.8,φ4
1	本体	1	SUS304	t3.0

注番 ORDER No.	三角法 THIRD ANGLE PROJECTION	尺度 SCALE 1/10	名称 NAME	オイル阻集器(パイプ式)
設計 DESIGNED	検図 CHECKED	担当 SECTION STAFF	客先 CUSTOMER	型式 TYPE
内藤	佐藤太			KS3-200PD
2019, 04, 22	2019, 04, 22		現場名 OBJECT	備考 NOTE

ホークス株式会社
HORKOS CORP

図番
FILE NAME

0 D 1 0 0 5 0 0 0 L 0 1 0 C