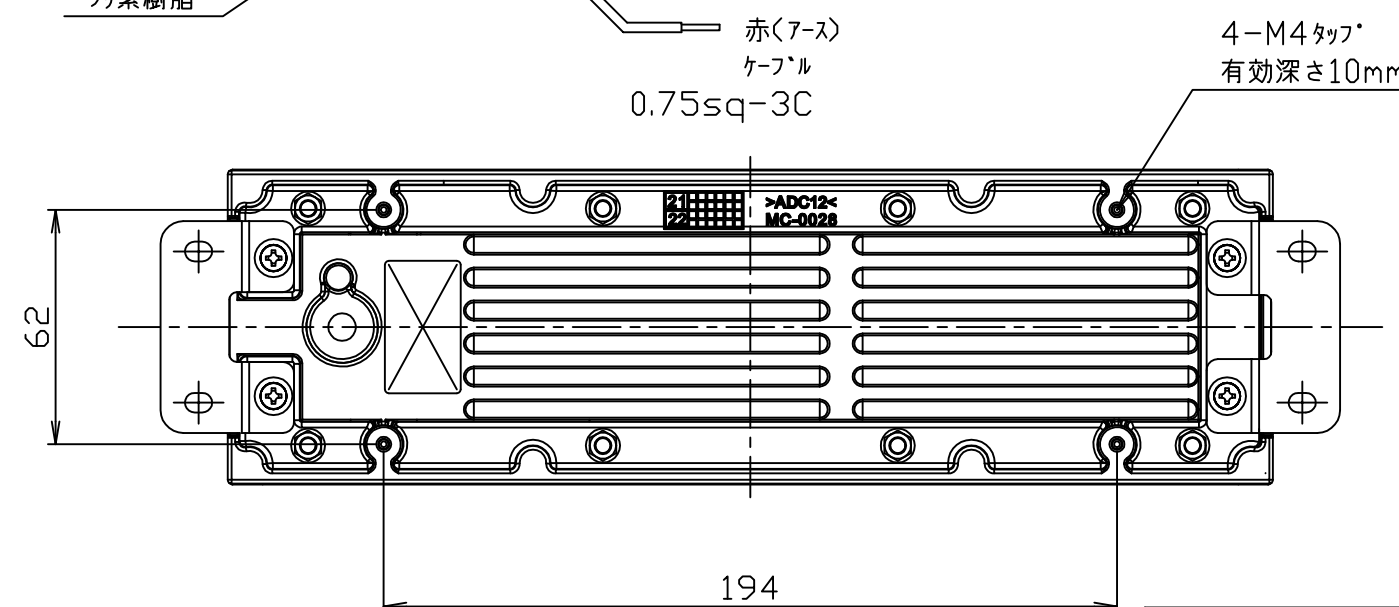
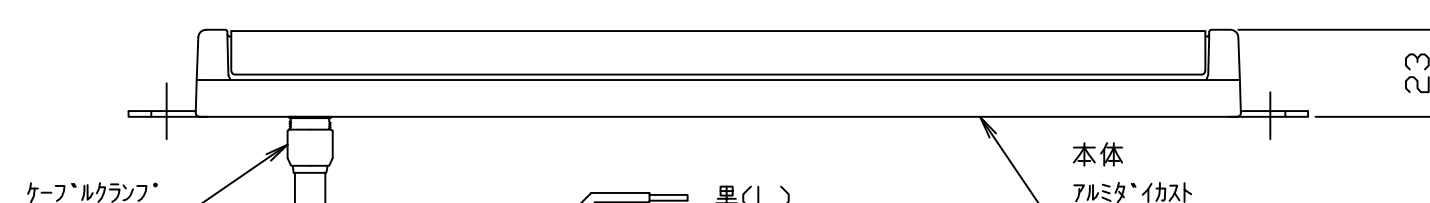
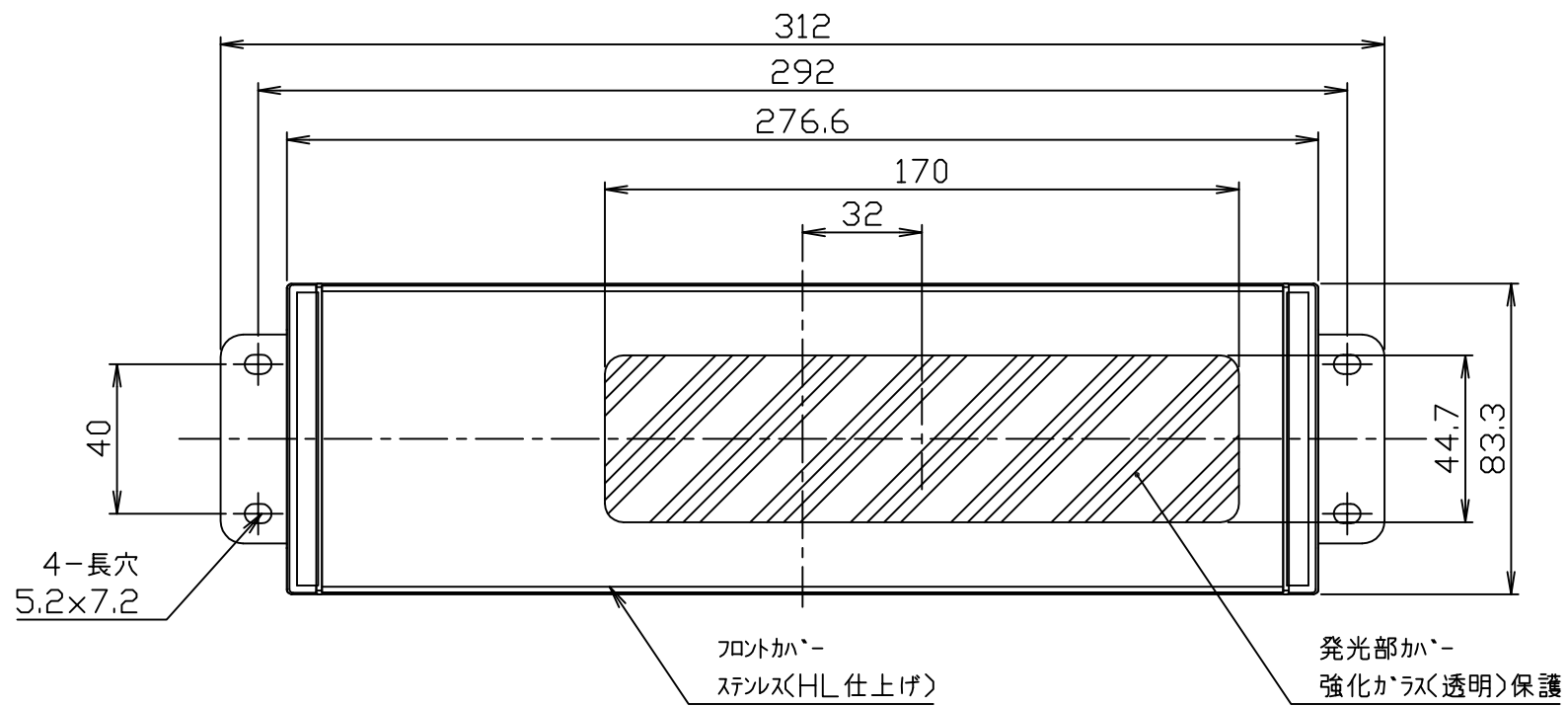


符号 MARK	訂正記録 REVISION RECORD	日付 DATE	署名 NAME
△			



各種仕様

電気特性	
入力電圧	AC100V±6%
入力電流	0.16A
消費電力	15W
光学特性	
LED数量	16個
発光色	白色
色温度	4500K
平均演色評価数	Ra90
定格光束	1150lm
使用環境	
使用温度	-30℃~55℃
使用湿度	45%RH~85%RH
保護等級	IP67
光源寿命	50,000時間(光束維持率70%) 25℃、45%RH環境時

東京消防庁 予防事務審査・検査基準 準拠品

- 注記)
- 1) 本製品の取付工事は必ず有資格者がおこなってください。
  - 2) アース工事は、感電防止のため確実にこなしてください。
  - 3) 発光面から5cm以内に照明対象を置かないでください。
  - 4) 保守点検の際は、必ず電源を切ってください。
  - 5) 本製品は調光できません。
  - 6) 清掃の際は、薄めた中性洗剤を使用してください。  
シンナー、ベンジン、アルカリ性洗剤は使用しないでください。

注番 ORDER No.	三角法 THIRD ANGLE PROJECTION	尺度 SCALE 1/2	名称 NAME LEDフードライト
設計 DESIGNED 山本大	検図 CHECKED 川上	担当 SECTION STAFF	型式 TYPE HHL-U45
2021, 05, 21	2021, 05, 21		個数 QTY
現場名 OBJECT			備考 NOTE 100V仕様
HORKOS 株式会社 HORKOS CORP		図番 FILE NAME	0115520010010B