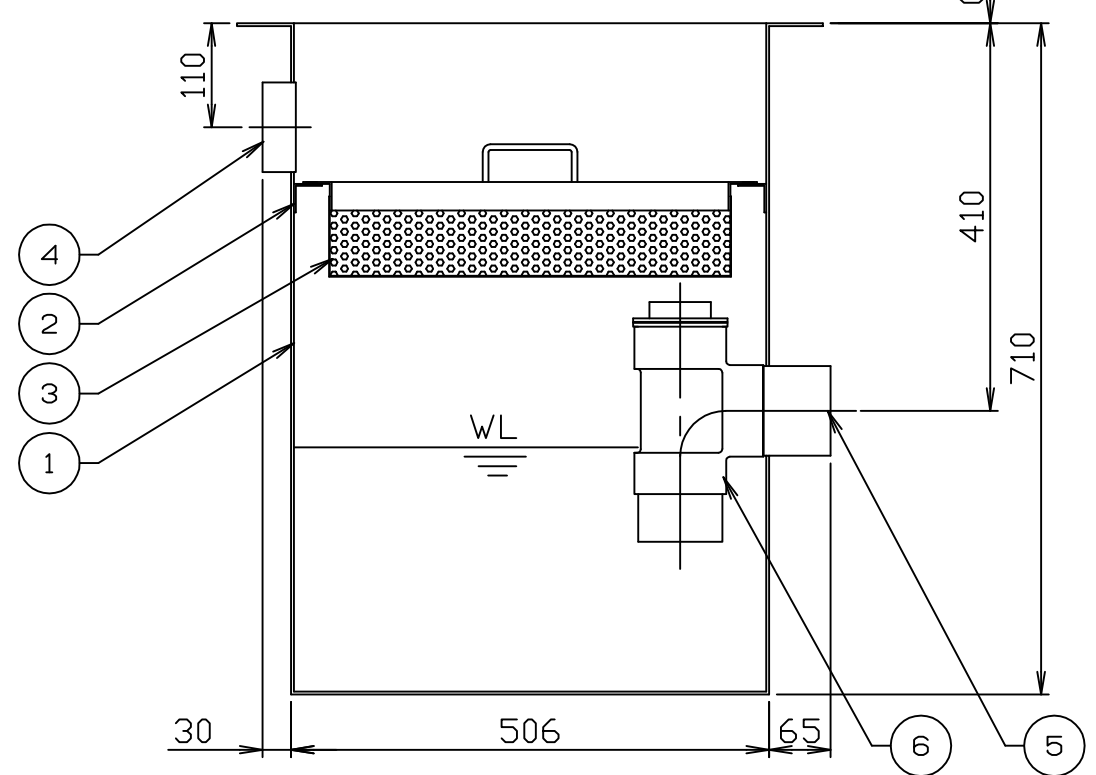
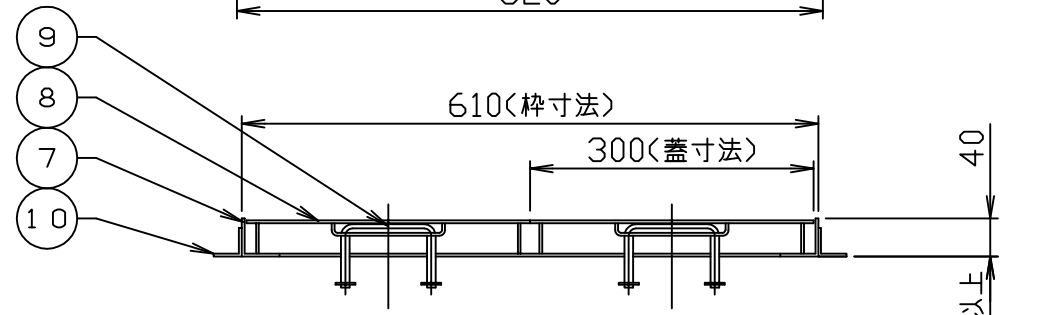
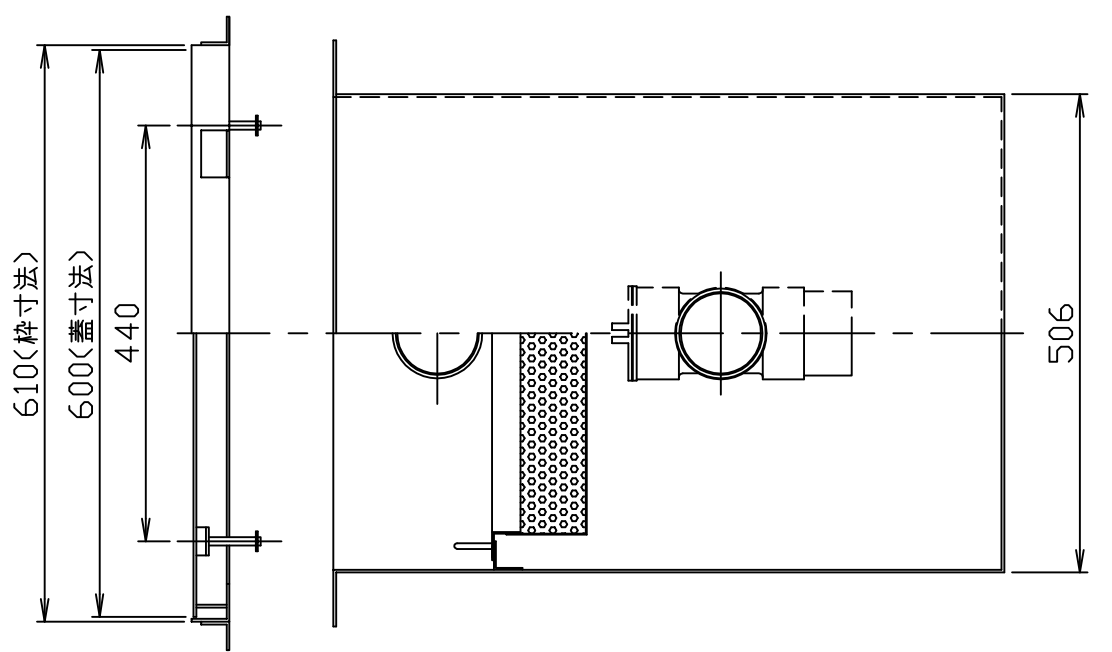
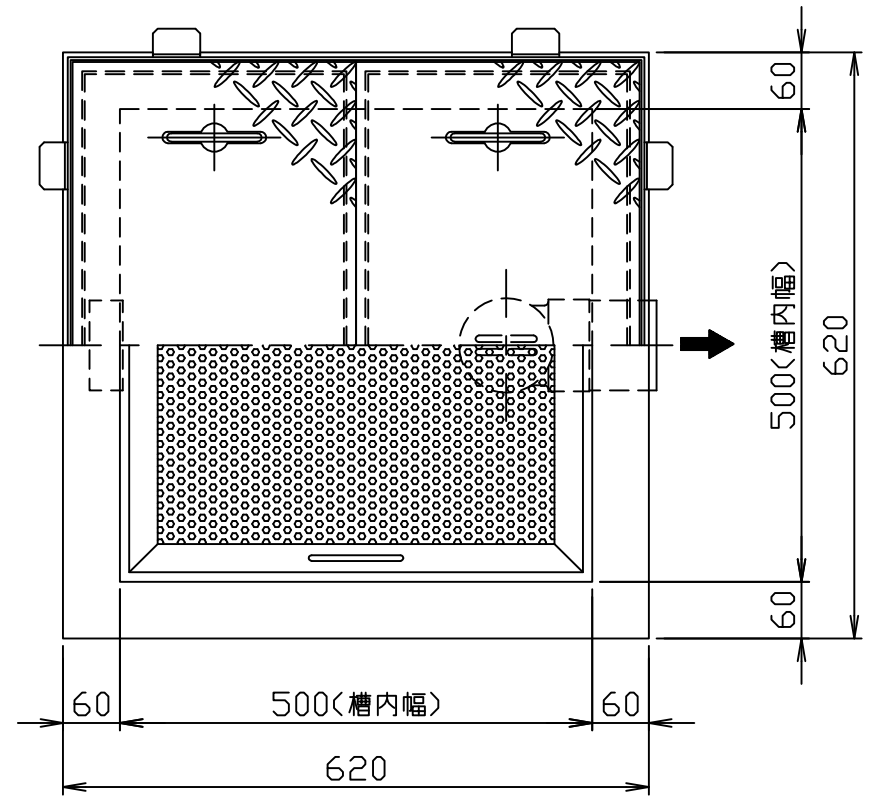


符号 MARK	訂正記録 REVISION RECORD	日付 DATE	署名 NAME
△			



(注) 1. 鋼板製マンホール蓋は、防錆塗装とします。  
ステンレス製マンホール蓋は、酸洗い仕上げとします。  
2. バスケット寸法：420 x 420 x 100

材質	板厚 (mm)	質量 (kg)
SS蓋 (鋼板)	3.2	12
SUS蓋 (ステンレス)	3.5	13

品番 No.	部品名称 PARTS NAME	個数 QTY	材質 MATERIAL	備考 NOTE
15				
14				
13				
12				
11				
10	フック	8	SS400	L30x30x3
9	マンホール取手	4	蓋と同等	φ9
8	マンホール蓋 (人荷重用)	2	表参照	表参照
7	受け枠	1	SUS304	L40x40x3
6	トラップ管	1	PVC	75
5	流出口ソケット	1	SUS304	80A (Rp)
4	流入口ソケット	1	SUS304	80A (Rp)
3	バスケット (パンチング)	1	SUS304	t0.8, φ4
2	バスケット受け	1	SUS304	L30x30x2
1	本体	1	SUS304	t3.0

容量：65 (L)  
本体質量：75 (kg)  
枠質量：5 (kg)

注番 ORDER No.	三角法 THIRD ANGLE PROJECTION	尺度 SCALE 1/8	名称 NAME 厨房用バスケット枴
設計 DESIGNED 星野	検図 CHECKED 西村	担当 SECTION STAFF	型式 TYPE GS1-65PD
2005, 08, 08	2005, 08, 08		個数 QTY
現場名 OBJECT			備考 NOTE

図番 FILE NAME	01E114103A01A010C
-----------------	-------------------

**ホークス株式会社**  
HORKOS CORP