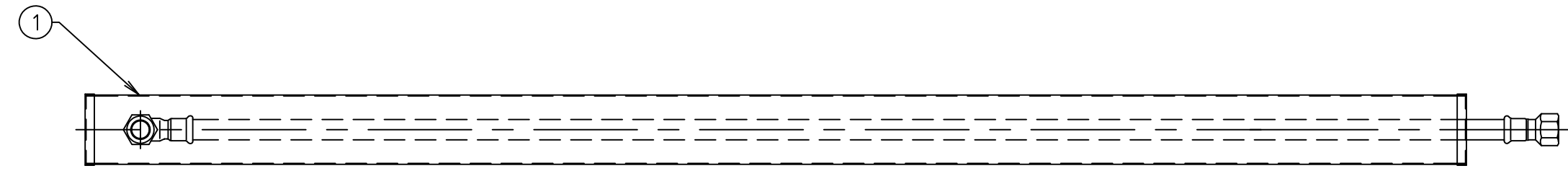
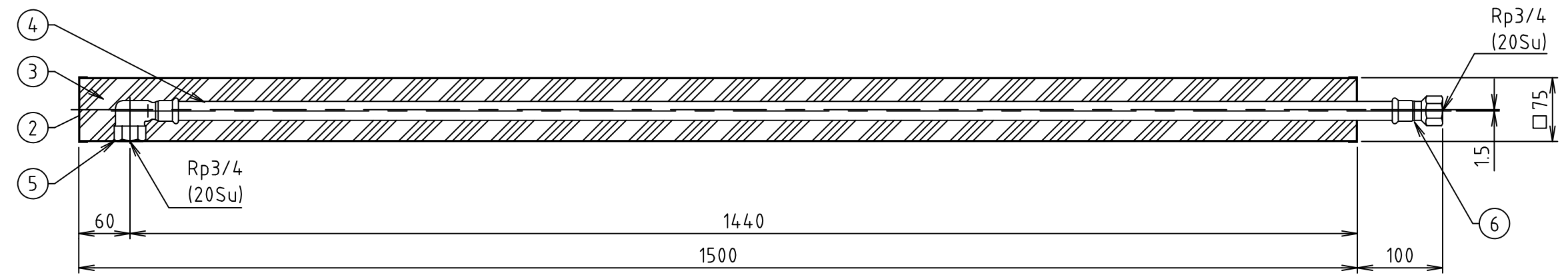


符号 MARK	訂正記録 REVISION RECORD	日付 DATE	署名 NAME
△			



質量：6.0(kg)
 注) 1. 本体表面はヘアライン仕上げです。
 2. 最高使用温度は80℃です。
 3. 図中Rpは管用平行ねじです。

15				
14				
13				
12				
11				
10				
9				
8				
7				
6	配管接続ロケット	1	SUS304	3/4X20Su
5	水栓接続ロケット	1	SUS304	3/4X20Su
4	パイプ	1	SUS304	20Su
3	保温材	1	ウレタンフォーム	
2	キャップ	2	SUS304	t1
1	本体ケース	1	SUS304	t1
品番 No.	部品名称 PARTS NAME	個数 QTY	材質 MATERIAL	備考 NOTE

注番 ORDER No.	三角法 THIRD ANGLE PROJECTION	尺度 SCALE 1/6	名称 NAME 水栓柱
設計 DESIGNED 西村	検図 CHECKED 菅波	担当 STAFF	型式 TYPE YT20-15S
98、2、3	98、2、3	、	個数 QTY
現場名 OBJECT		備考 NOTE	
図番 FILE NAME		0 X 5 1 2 7 0 0 0 A 0 1 0 B	

