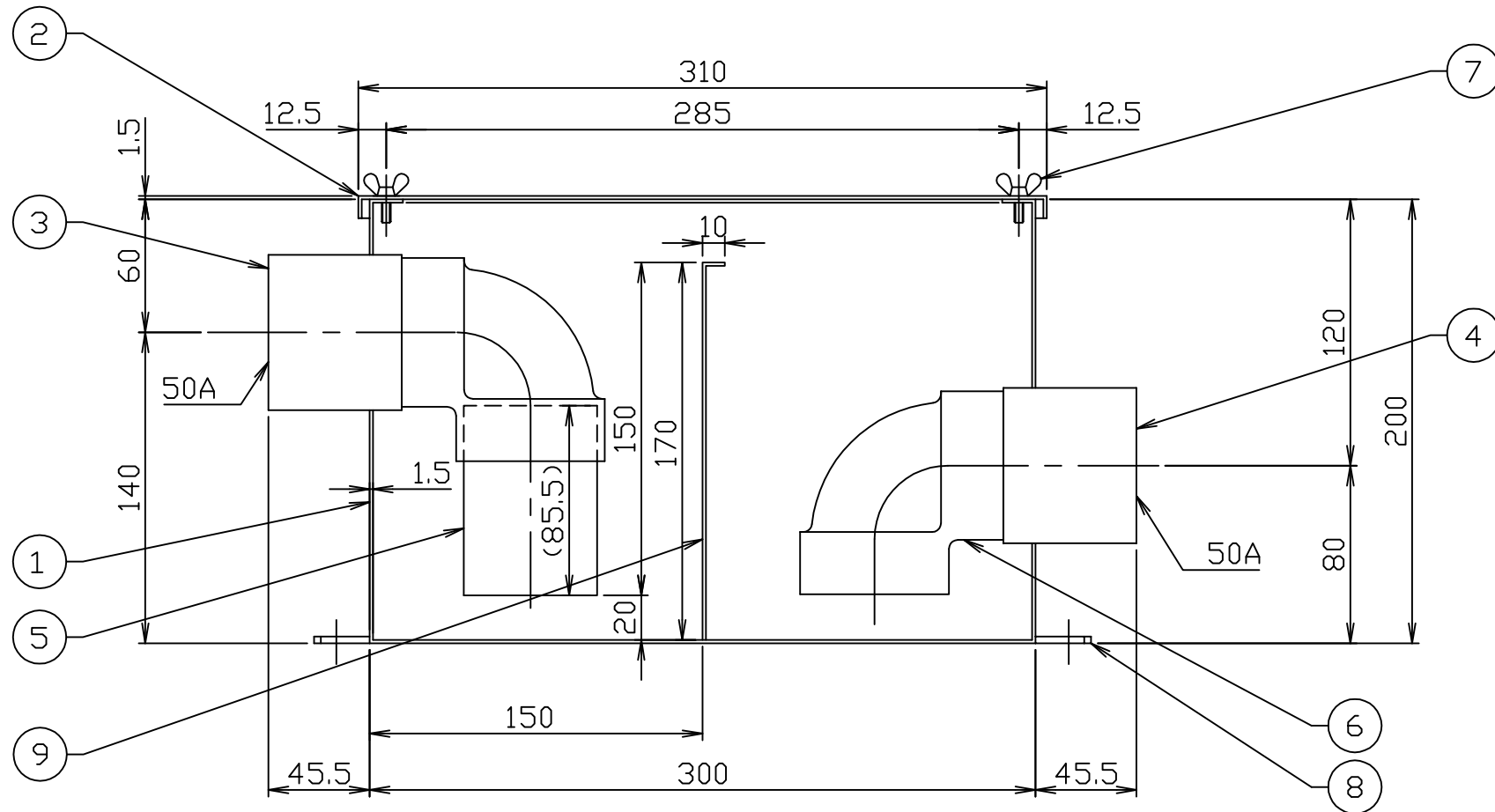
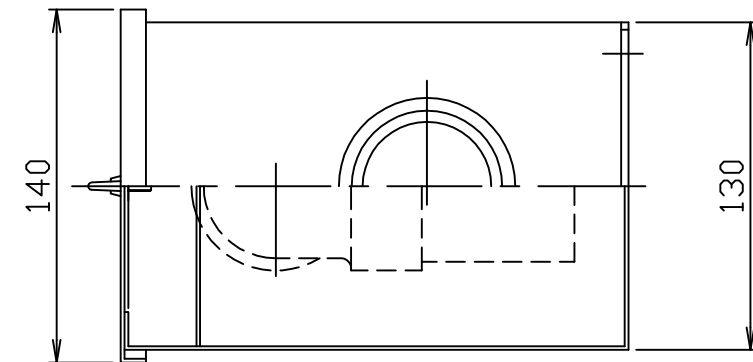
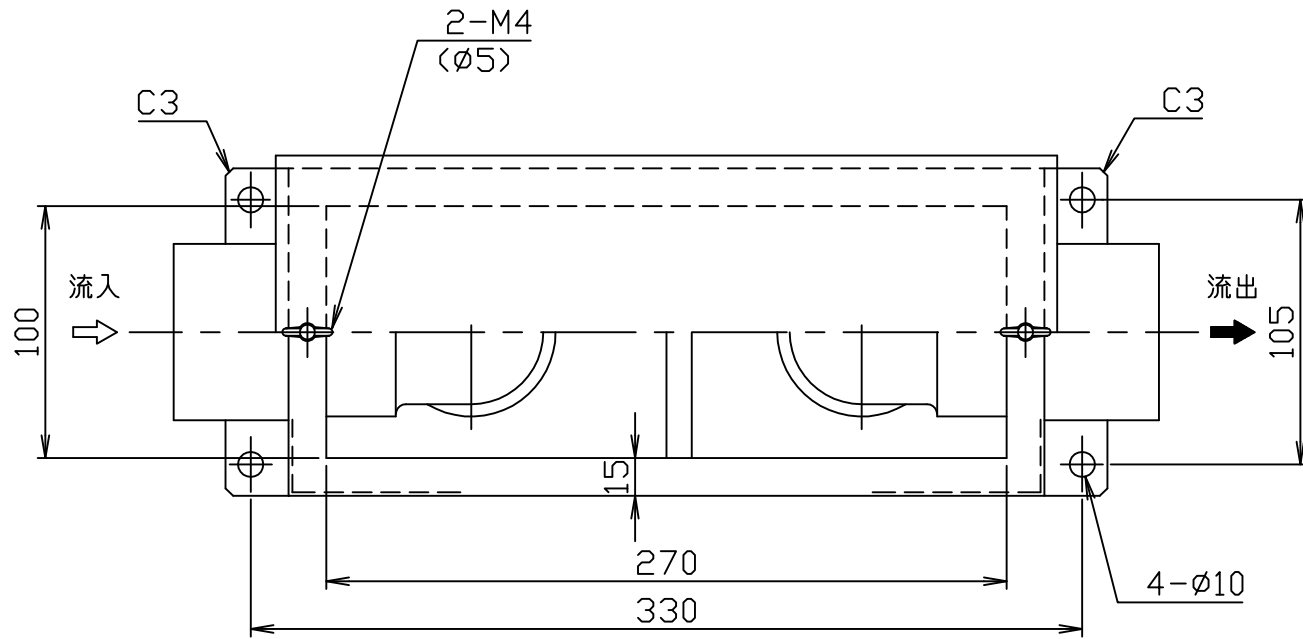


符号 MARK	訂正記録 REVISION RECORD	日付 DATE	署名 NAME
△			



- 注) 1. 本体外面は2B仕上げとします。  
2. 本体内面溶接部はシルバー塗装仕上げとし、  
外面溶接部は酸洗い仕上げとします。

15				
14				
13				
12				
11				
10				
9	仕切板	1	SUS304	t1.5
8	固定板	2	SUS304	FB2x25
7	蝶ボルト	2	SUS304	M4
6	流出トラップ	1	PVC	50
5	流入トラップ	1	PVC	50
4	流出ロケット	1	SUS304	50A(Rp)
3	流入ロケット	1	SUS304	50A(Rp)
2	蓋	1	SUS304	t1.5
1	本体	1	SUS304	t1.5
品番 No.	部品名称 PARTS NAME	個数 QTY	材質 MATERIAL	備考 NOTE

注番 ORDER No.	三角法 THIRD ANGLE PROJECTION	尺度 SCALE	1/3	名称 NAME	空調機用ドレントラップ
設計 DESIGNED	検図 CHECKED	担当 SECTION STAFF	客先 CUSTOMER	型式 TYPE	SATM-50
西村	山本		現場名 OBJECT	備考 NOTE	プラス圧対応型
2005,2,2	2005,2,2		図番 FILE NAME	01H11103000A010C	

**ホークス株式会社**  
HORKOS CORP

図番  
FILE  
NAME  
01H11103000A010C