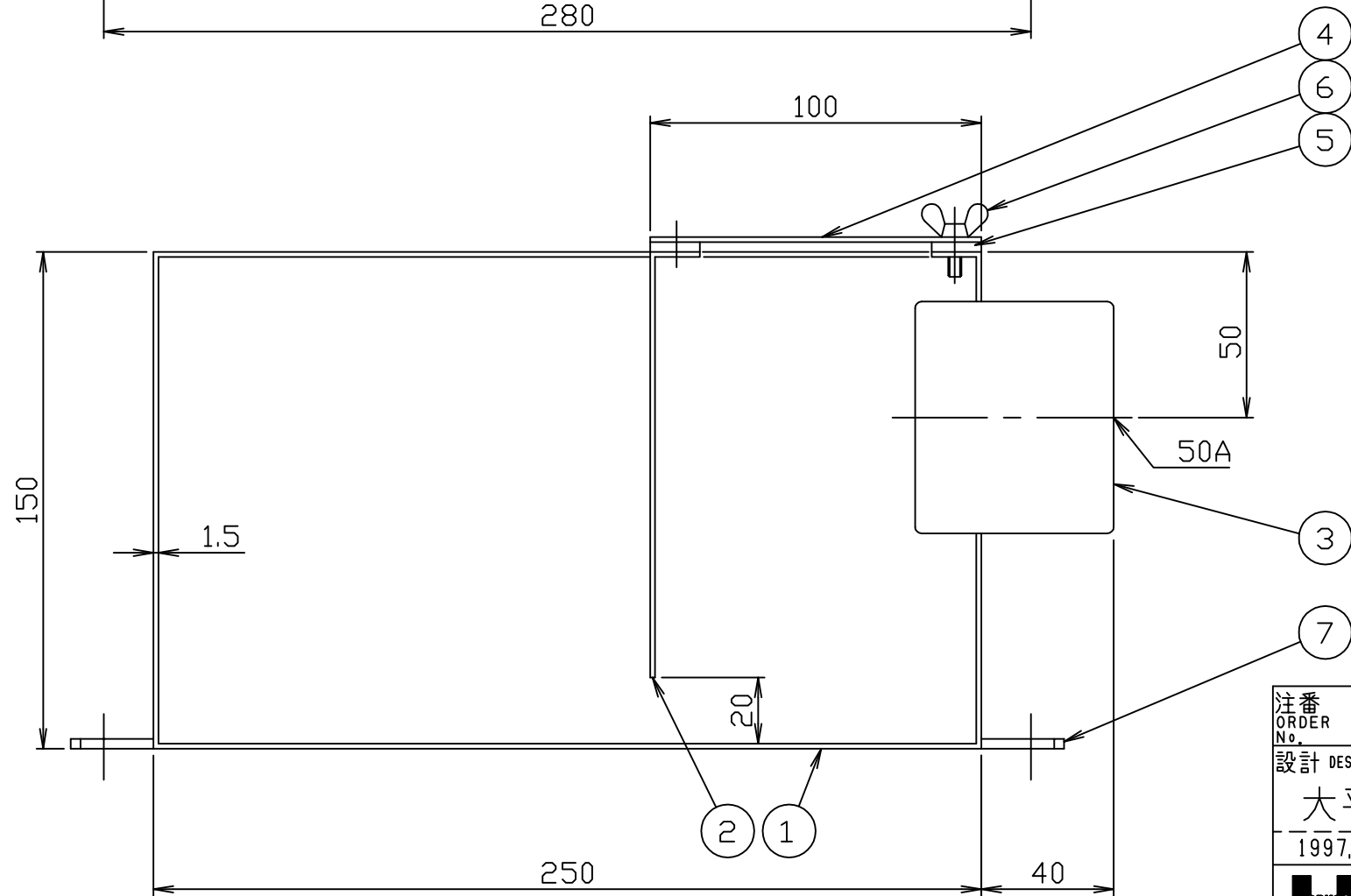
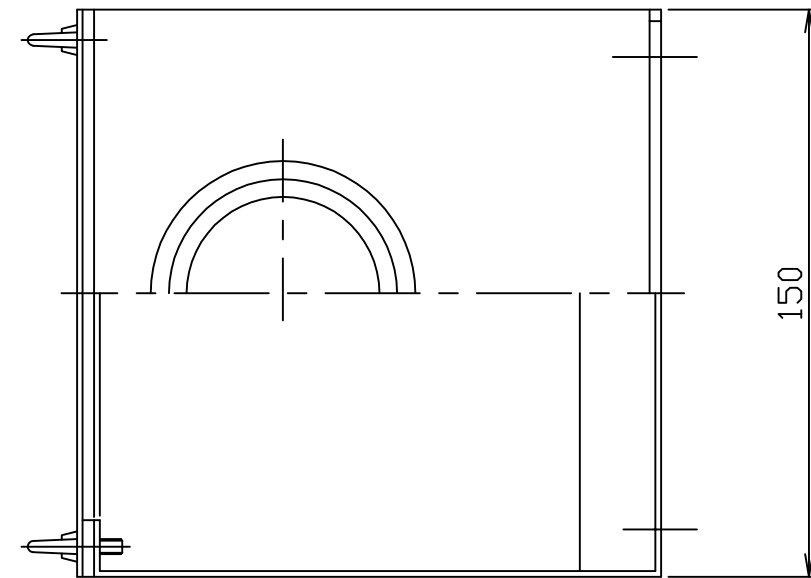
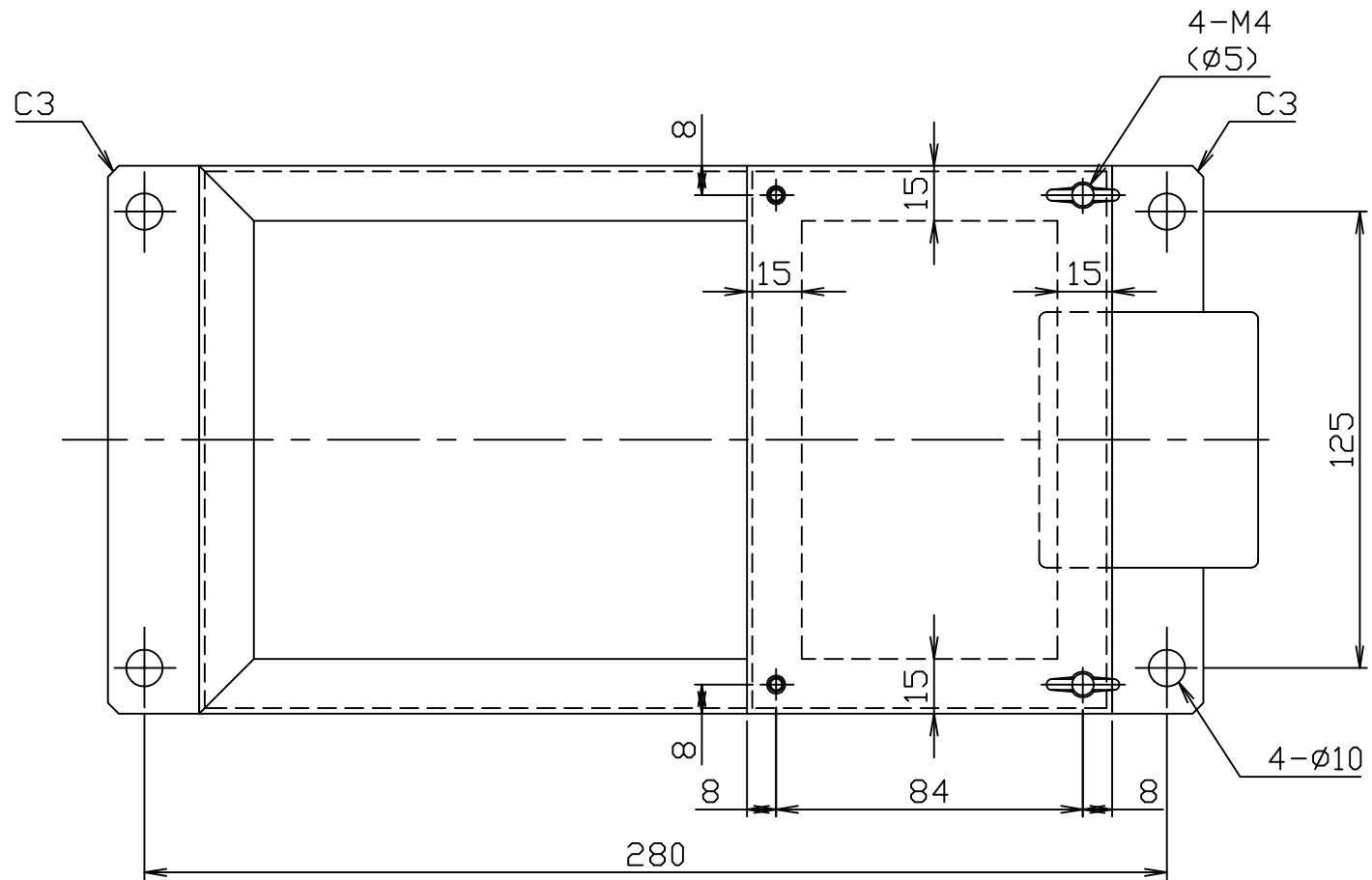


符号 MARK	訂正記録 REVISION RECORD	日付 DATE	署名 NAME
△			



- 注) 1. 本体外面は2B仕上げとします。  
 2. 本体内面溶接部はシルバー塗装仕上げとし、  
 外面溶接部は酸洗い仕上げとします。

15				
14				
13				
12				
11				
10				
9				
8				
7	固定板	2	SUS304	FB2x25
6	蝶ボルト	4	SUS304	M4
5	パッキン	1	合成ゴム	t3
4	蓋	1	SUS304	t1.5
3	ソケット	1	SUS304	50A(Rp)
2	仕切板	1	SUS304	t1.5
1	本体	1	SUS304	t1.5
品番 No.	部品名称 PARTS NAME	個数 QTY	材質 MATERIAL	備考 NOTE

注番 ORDER No.	三角法 THIRD ANGLE PROJECTION	尺度 SCALE 1/2	名称 NAME 空調機用ドレントラップ(差込式)
設計 DESIGNED 大平 1997,9,4	検図 CHECKED 山本 1997,9,4	担当 SECTION STAFF	型式 TYPE SATY-50
現場名 OBJECT		備考 NOTE	
<b>ホークス株式会社</b> HORKOS CORP.		図番 FILE NAME	0111102000A010B