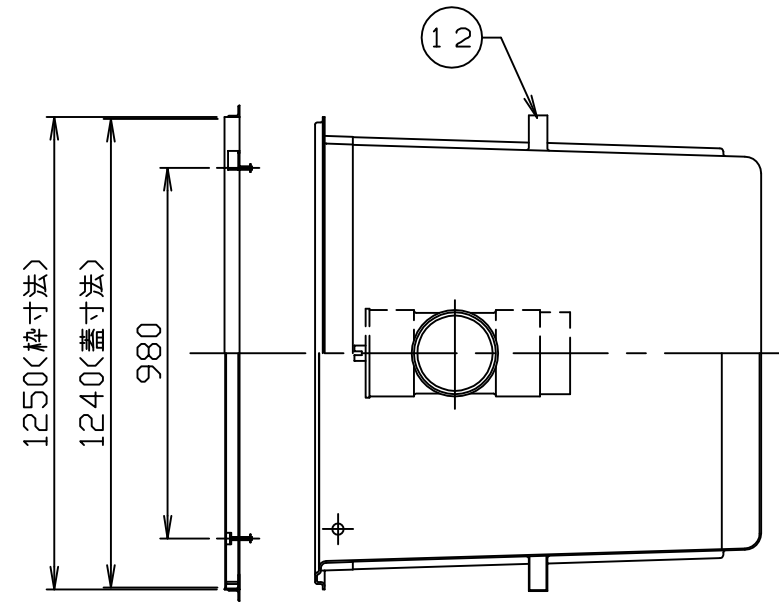
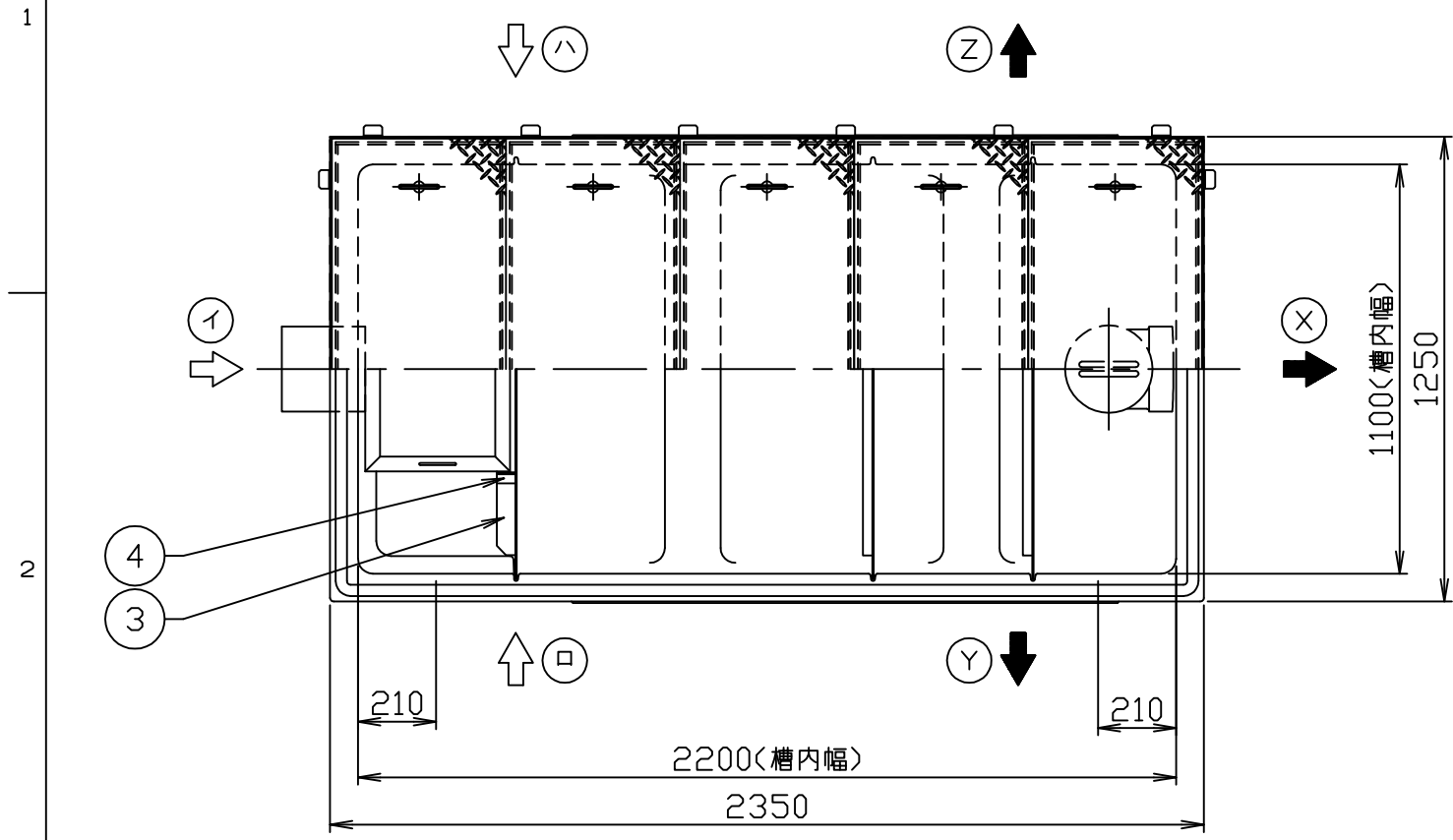
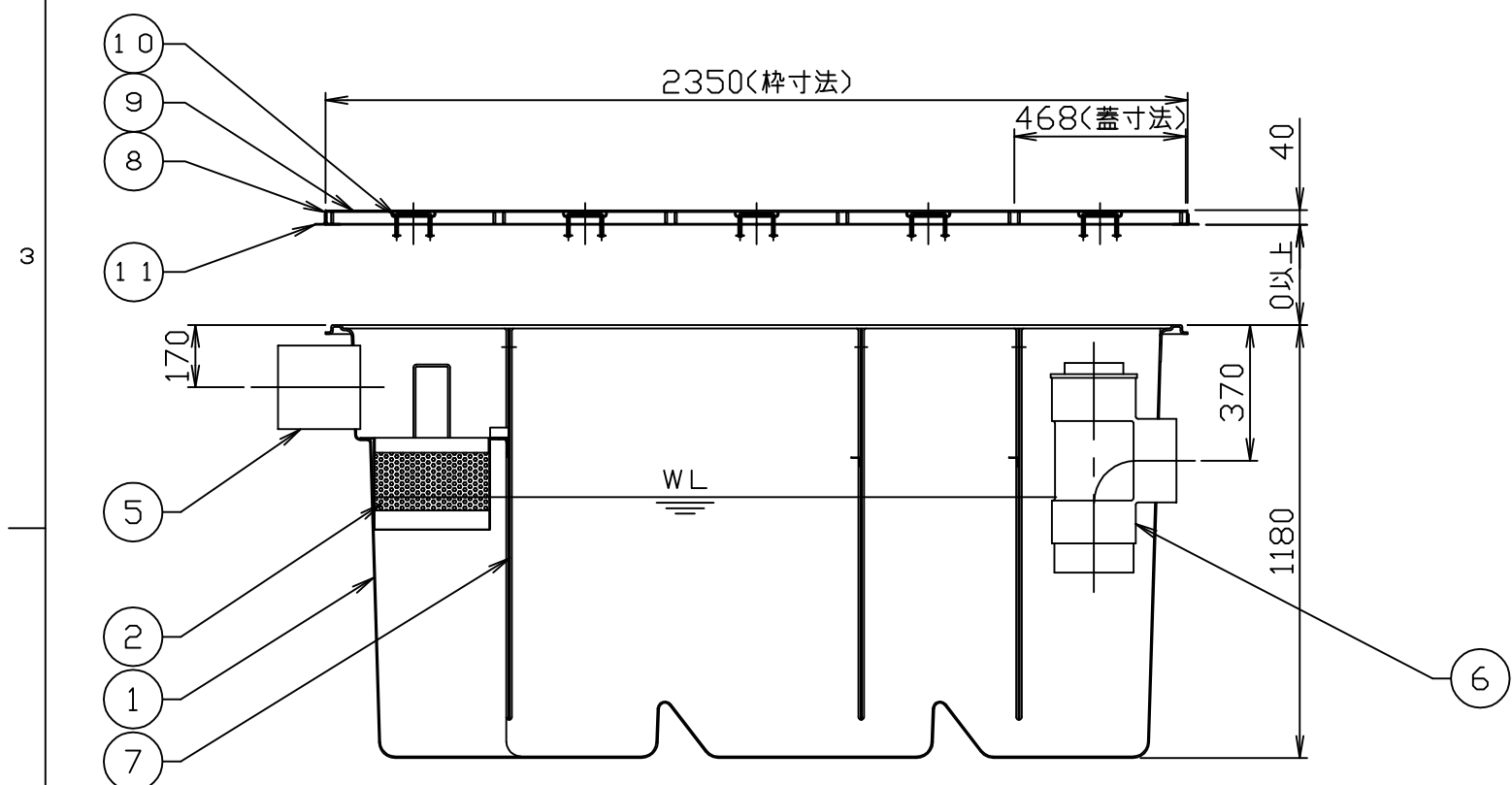


符号 MARK	訂正記録 REVISION RECORD	日付 DATE	署名 NAME
△			



- 注) 1. 図中の『イロハ』は流入方向  
『XYZ』は流出方向を示します。  
ご注文の際は流入・流出方向をご指示下さい。
- バスケット寸法：470×310×250
  - 鋼板製マンホール蓋は、防錆塗装とします。  
ステンレス製マンホール蓋は、酸洗い仕上げとします。
  - 本体へ蓋枠及び積載荷重がかからないように施工してください。



材質	板厚 (mm)	質量 (kg)
鋼板製(SS)	4.5	127
ステンレス製(SUS)	4.5	130

呼称容量：1500 (L)  
 実容量：1500 (L)  
 許容流入流量：750.0 (L/min)  
 許容阻集オイル量：75.0 (L)  
 許容たい積土砂量：300.0 (L)  
 本体質量：86 (kg)  
 枠質量：14 (kg)

品番 No.	部品名称 PARTS NAME	個数 QTY	材質 MATERIAL	備考 NOTE
15				
14				
13				
12	本体補強	2	ウレタン	
11	フック	16	SS400	L30x30x3
10	マンホール取手	10	蓋と同等	φ9
9	マンホール蓋 (人荷重用)	5	表参照	表参照
8	受け枠	1組	SUS304	L40x40x3
7	可動仕切板	3	FRP	t3.0
6	トラップ管	1	PVC	200
5	流入口ソケット	1	PVC	200
4	バスケット止め	2	PVC	L30x30x4
3	バスケット受け	1組	SUS304	L50x50x2
2	バスケット (パンチング)	1	SUS304	t0.8, φ4
1	本体	1	FRP	t3以上

注番 ORDER No.	三角法 THIRD ANGLE PROJECTION	尺度 SCALE 1/20	名称 NAME
設計 DESIGNED 内藤	検図 CHECKED 佐藤太	担当 SECTION STAFF	型式 TYPE KGR-1500P
2019, 03, 13	2019, 03, 13		個数 QTY
現場名 OBJECT		備考 NOTE	

**ホークス株式会社**  
 HORKOS CORP.

図番  
 FILE NAME 017412000L010I