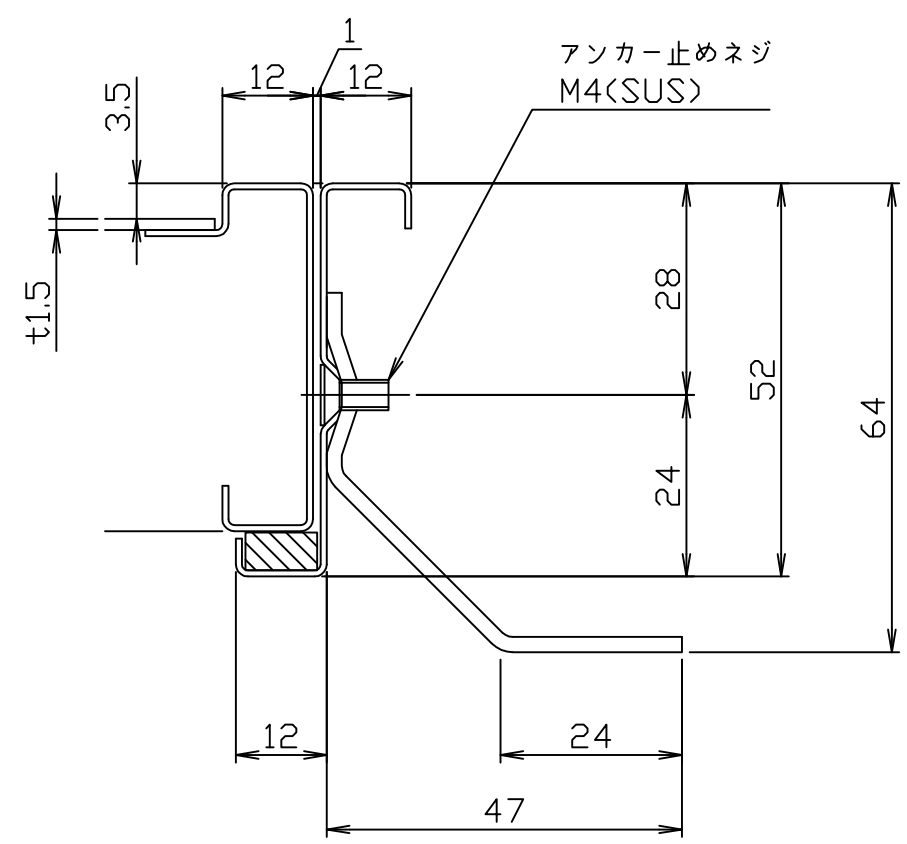
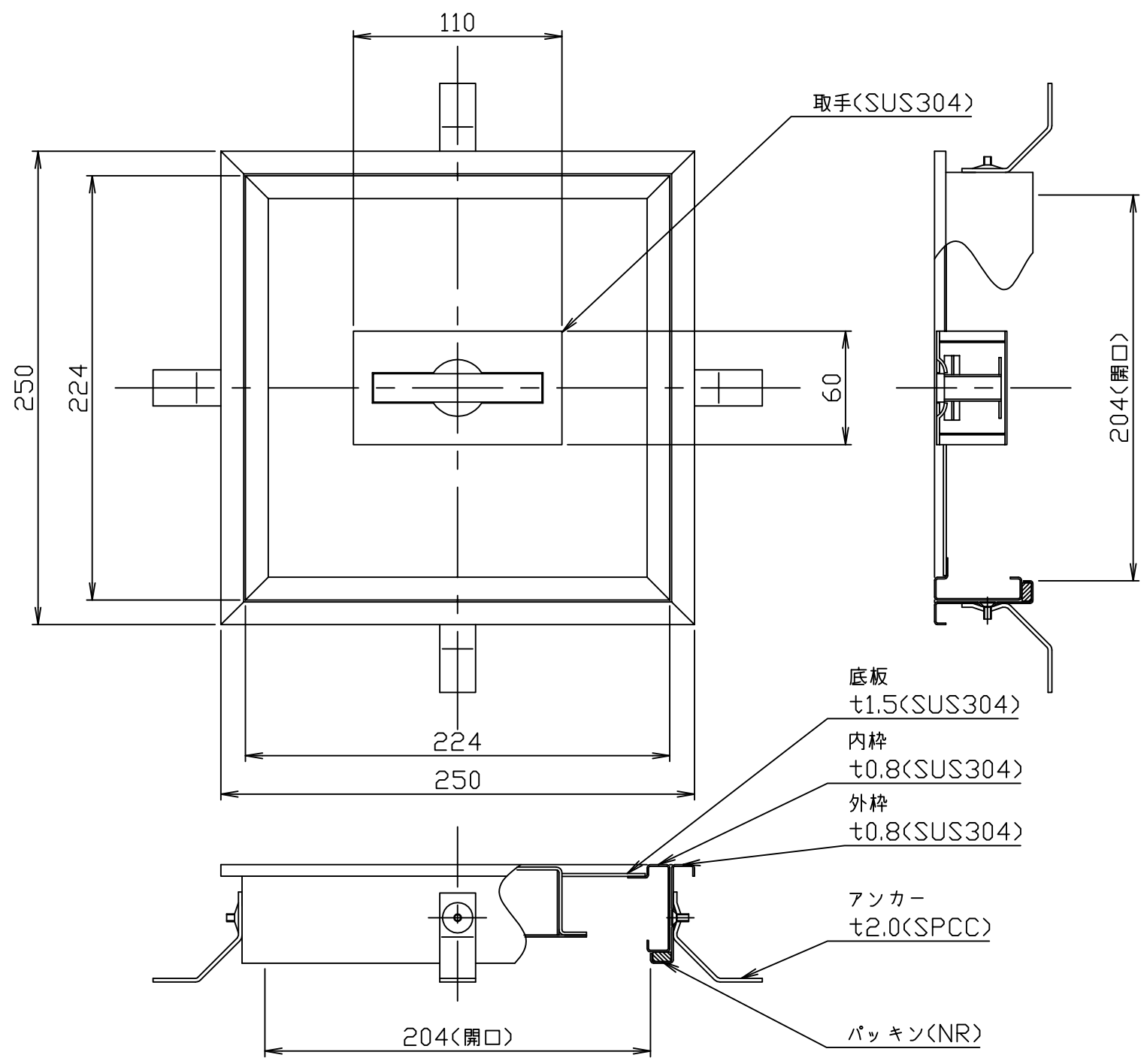


符号 MARK	訂正記録 REVISION RECORD	日付 DATE	署名 NAME
△			



注記) 1. 本製品はPタイル用フロアハッチです。  
 2. 枠重量: 0.9kg  
 蓋重量: 1.6kg

注番 ORDER No.	三角法 THIRD ANGLE PROJECTION	尺度 SCALE 1/3	名称 NAME ステンレス製フロアハッチ
設計 DESIGNED 山本大	検図 CHECKED 大平	担当 SECTION STAFF	型式 TYPE TS-1P-250
2016, 08, 27	2016, 08, 27		個数 QTY
現場名 OBJECT			備考 NOTE 歩行用
<b>ホークス株式会社</b> HORKOS CORP.		図番 FILE NAME	01151112A010010B