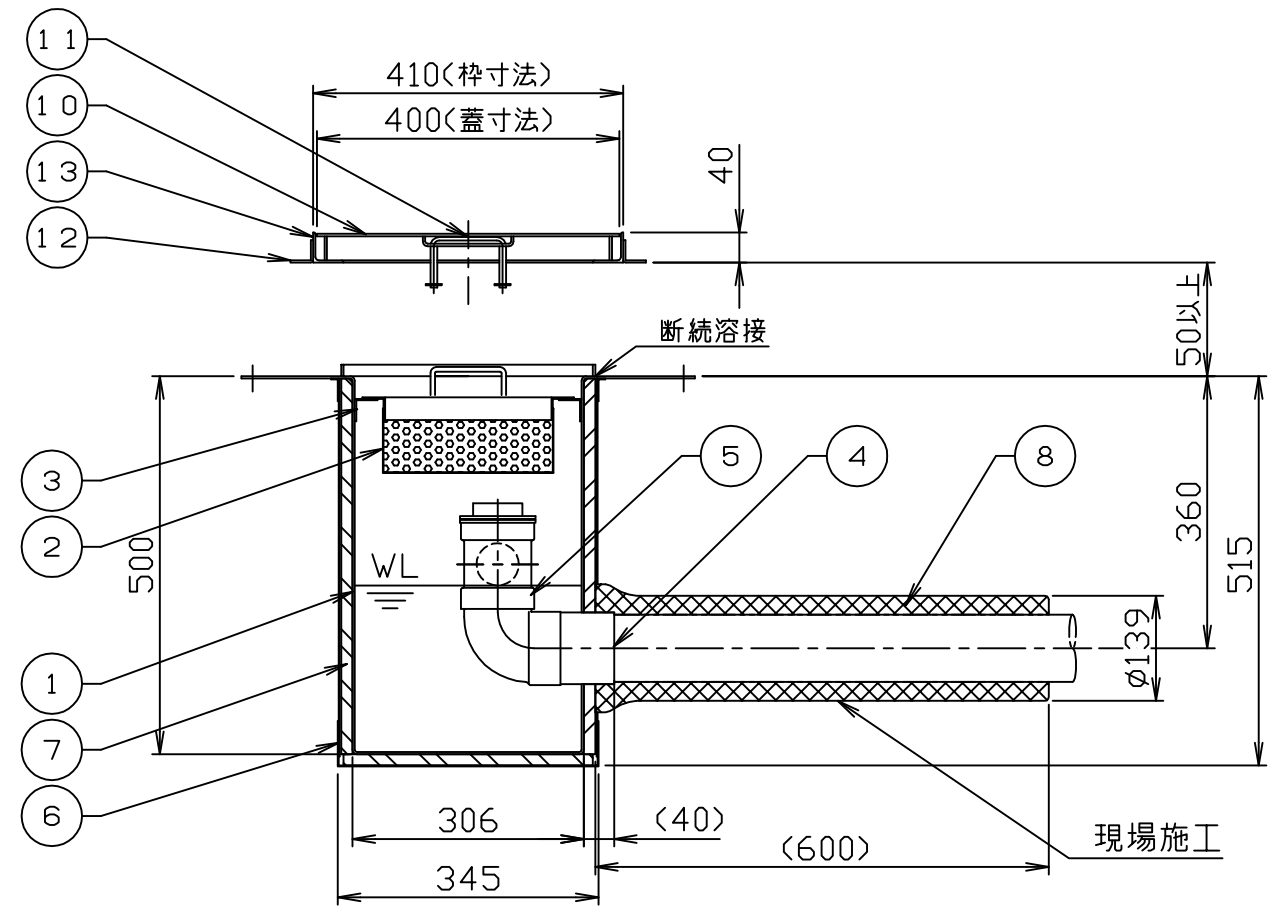
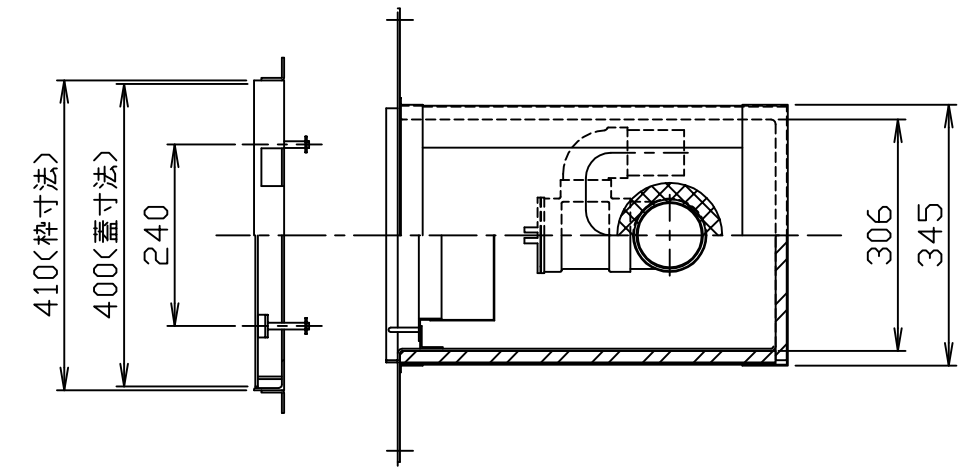
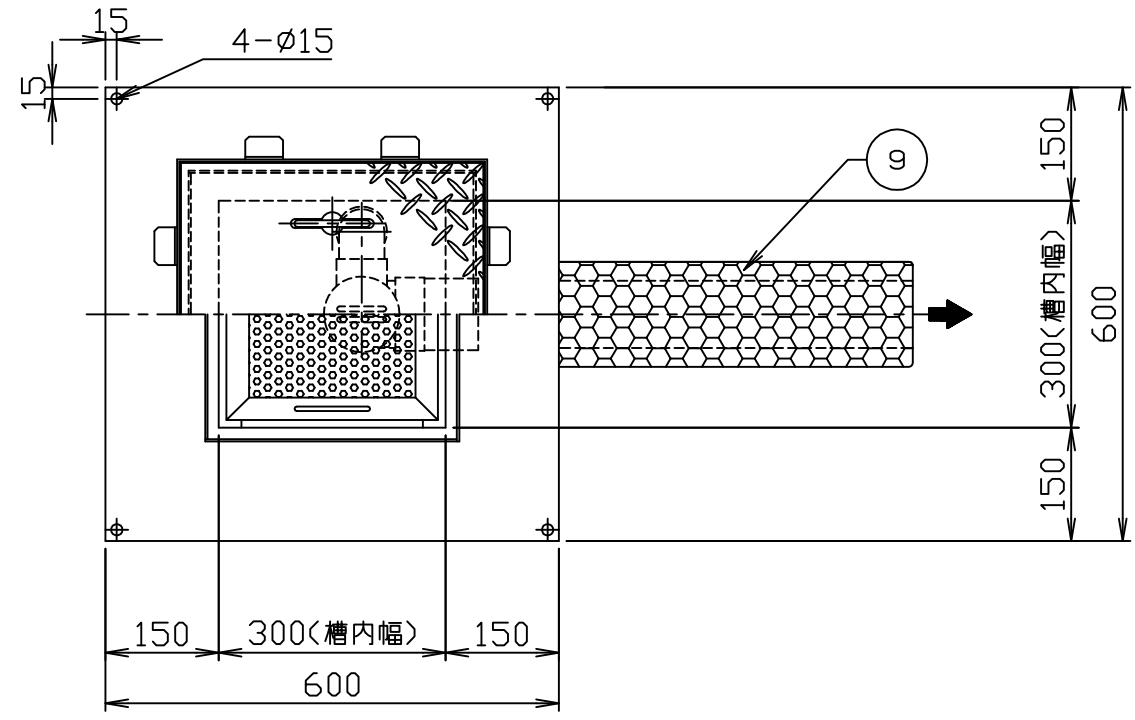


符号 MARK	訂正記録 REVISION RECORD	日付 DATE	署名 NAME
△			



- 注) 1. 鋼板製マンホール蓋は、防錆塗装とします。
ステンレス製マンホール蓋は、酸洗い仕上げとします。
2. バスケット寸法：220×220×100
3. 蓋枠にかかる荷重は躯体で支えることとし、荷重に対して躯体強度は十分であると仮定しております。

蓋仕様

材質	板厚 (mm)	質量 (kg)
鋼板製(SS)	3.2	6
ステンレス製(SUS)	3.5	6

容量：18 (L)
本体質量：31 (kg)
枠質量：4 (kg)

品番 No.	部品名称 PARTS NAME	個数 QTY	材質 MATERIAL	備考 NOTE
15				
14				
13	受け枠	1組	SUS304	L40x40x3
12	フック	8	SS400	L30x30x3
11	マンホール取手	2	蓋と同等	φ9
10	マンホール蓋 (人荷重用)	1	表参照	表参照
9	金網	1	SUS304	
8	被覆材B	1組	7077-304T	t25
7	被覆材A	1組	ケ儀カシム	t15
6	ケース	1組	SS400	t1.2
5	トラップ管	1	PVC	75x50
4	流出口ソケット	1	SUS304	80A (Rp)
3	バスケット受け枠	1組	SUS304	L30x30x2
2	バスケット (パンチング)	1	SUS304	t0.8, φ4
1	本体	1	SUS304	t3.0

*国土交通大臣認定品
*認定番号：PS060FL-0463-2
(防火区画貫通部の1時間遮炎性能)
*施工方法については、施工図を参照願います。

注番 ORDER No.	三角法 THIRD ANGLE PROJECTION	尺度 SCALE 1/10	名称 NAME 厨房用バスケット枱
設計 DESIGNED 山本真	検図 CHECKED 山吹	担当 SECTION STAFF	型式 TYPE FS1-18E
2009, 01, 30	2023, 03, 31		個数 QTY
現場名 OBJECT			備考 NOTE
H HORKOS 株式会社 HORKOS CORP		図番 FILE NAME	0E1500A01A010E