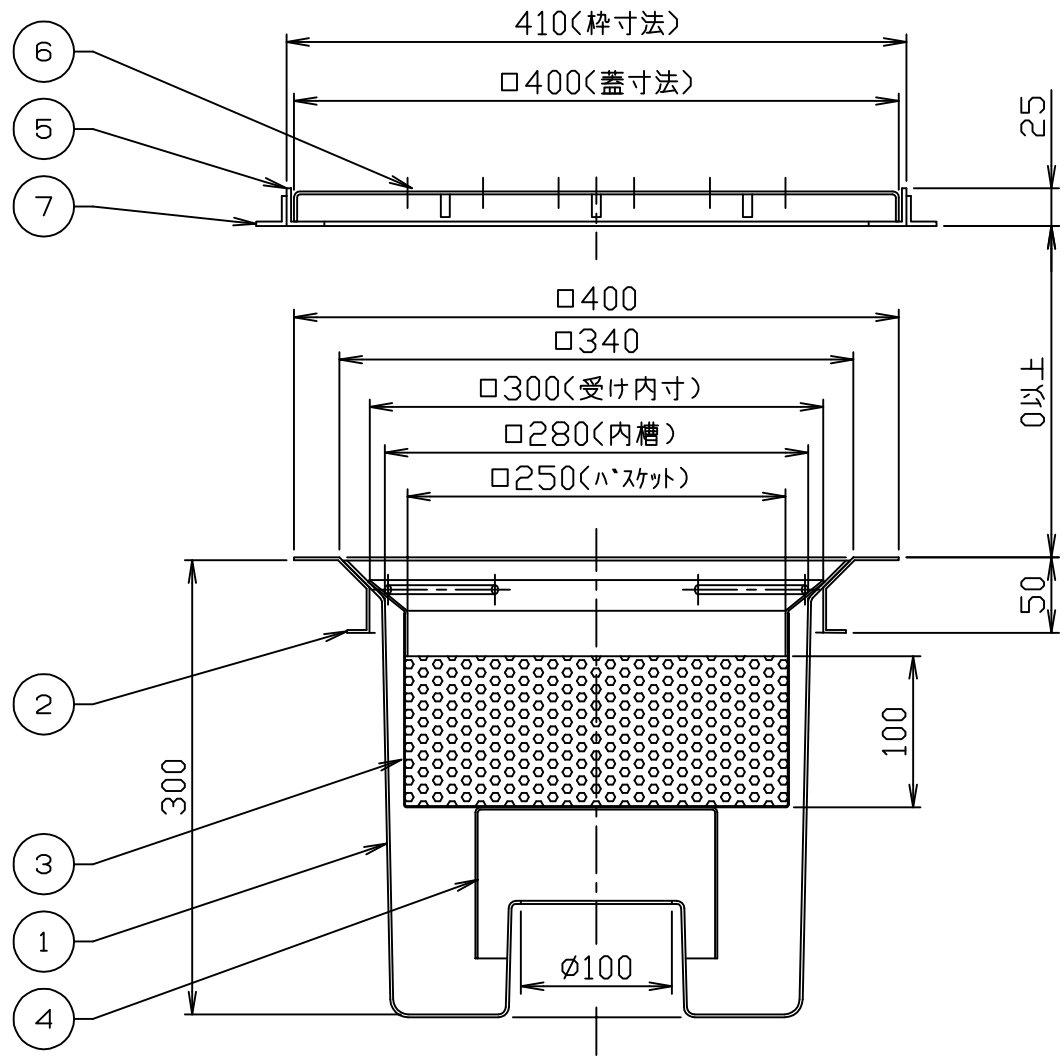
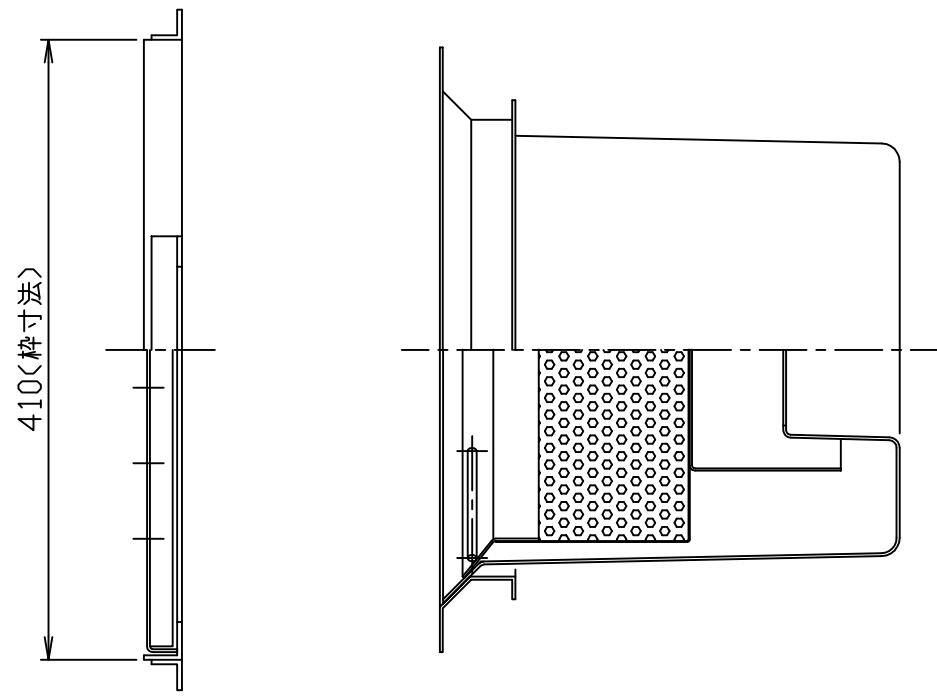
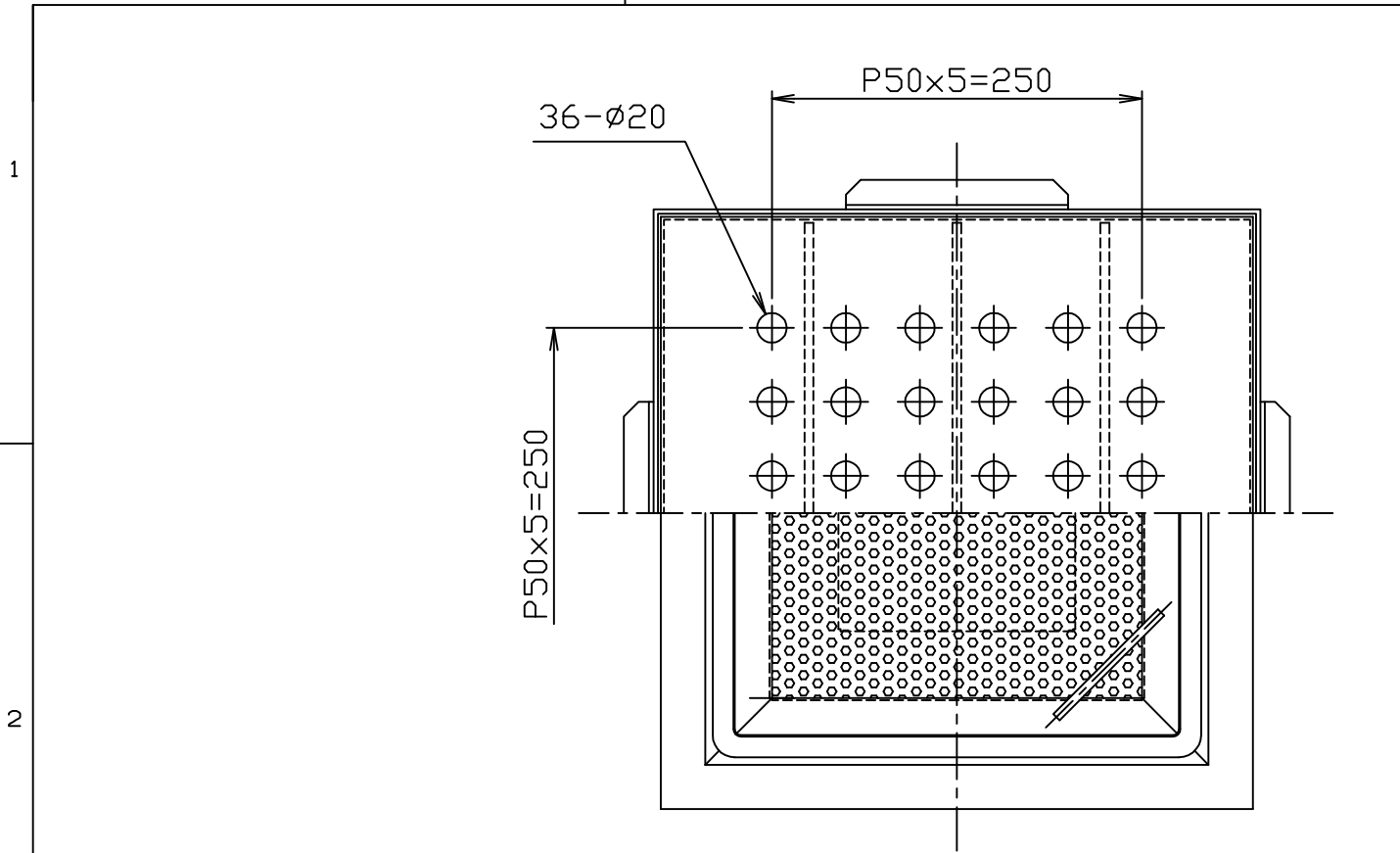


符号 MARK	訂正記録 REVISION RECORD	日付 DATE	署名 NAME
△			



(注) 1. マンホール蓋は、ヘアライン仕上げとします。
2. 本製品は簡易トラップ構造であり
流出側との水封(シール)はできません。

本体質量 : 8 (kg)
枠質量 : 3 (kg)
蓋質量 : 4 (kg)

15				
14				
13				
12				
11				
10				
9				
8				
7	フック	4	SS400	L20x20x3
6	マンホール蓋(人荷重用)	1	SUS304	t2.0
5	受け枠	1組	SUS304	L25x25x3
4	トラップキャップ	1	SUS304	t1.5
3	バスケット(パンチング)	1	SUS304	t0.8,φ4
2	内槽受け	1	SUS304	t2.0
1	内槽	1	FRP	t3.0
品番 No.	部品名称 PARTS NAME	個数 QTY	材質 MATERIAL	備考 NOTE

注番 ORDER No.	三角法 THIRD ANGLE PROJECTION	尺度 SCALE 1/5	名称 NAME 厨房用バスケット枱
設計 DESIGNED 坂田	検図 CHECKED 竹田	担当 SECTION STAFF	型式 TYPE KT-30P
2007, 2, 6	2007, 2, 6		個数 QTY
現場名 OBJECT			備考 NOTE 平板(ヘアライン)蓋
ホークス株式会社 HORKOS CORP.		図番 FILE NAME	017401000A010C