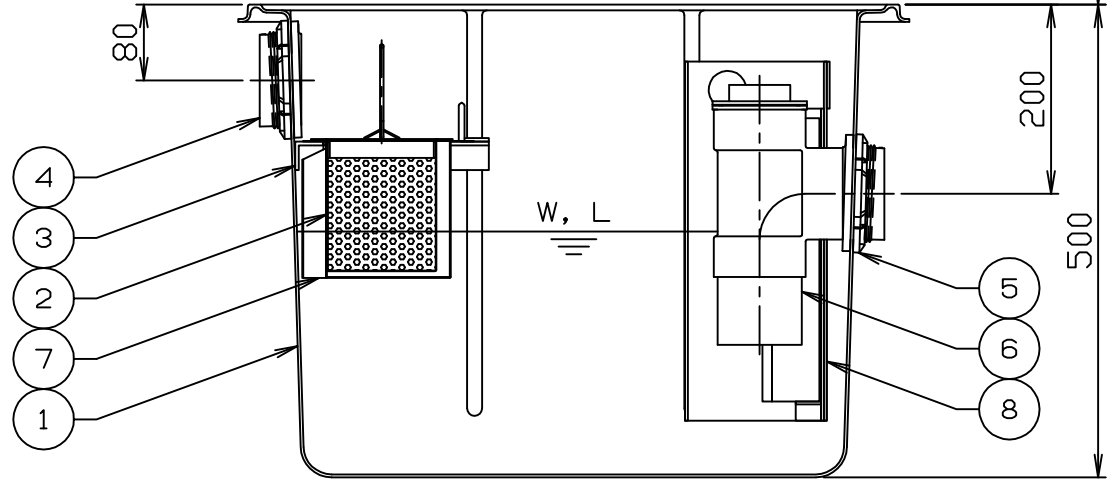
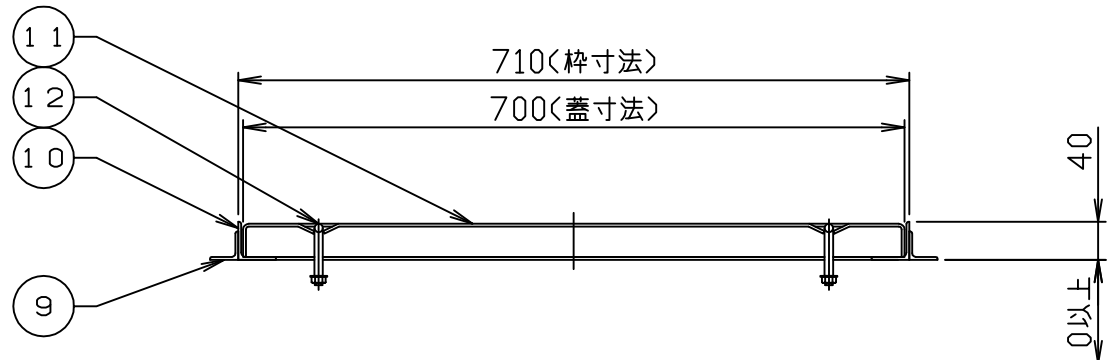
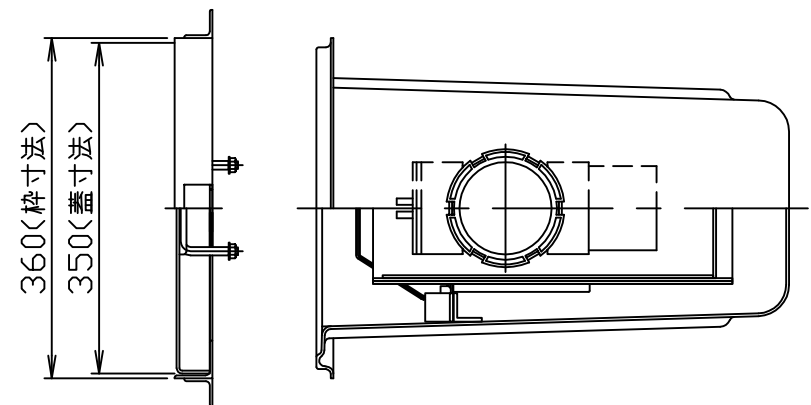
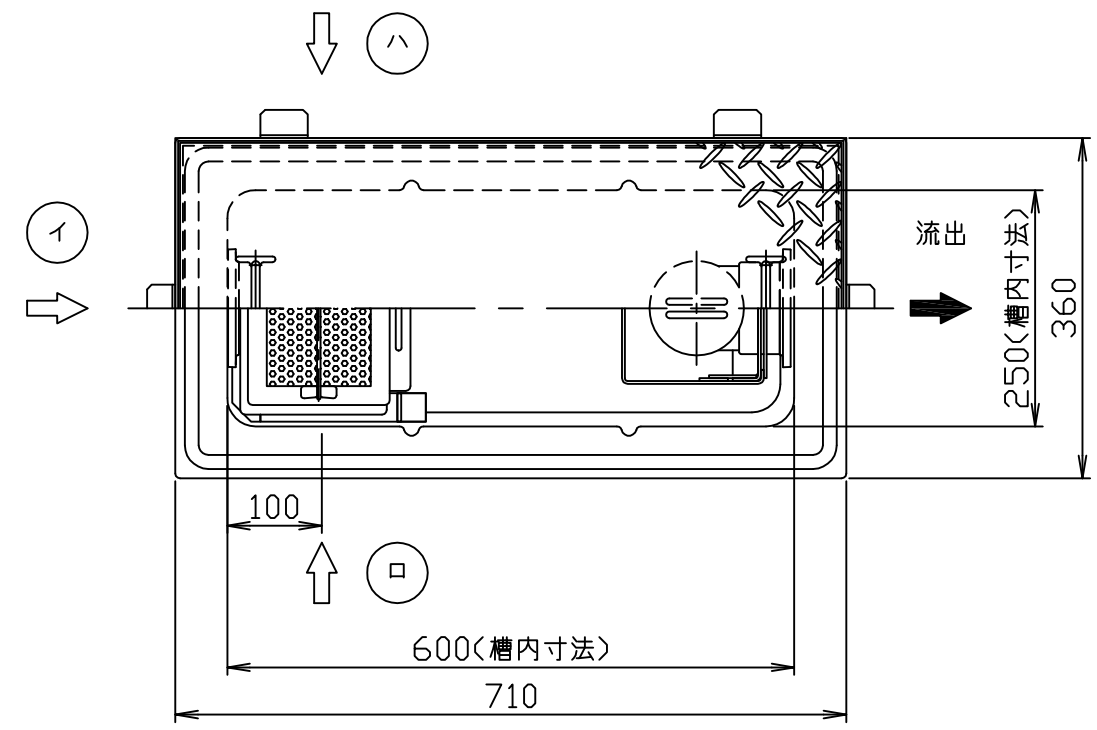


符号 MARK	訂正記録 REVISION RECORD	日付 DATE	署名 NAME
△			



- 注) 1. 図中の『イロハ』は流入方向を示します。
 ご注文の際は流入方向をご指示下さい。
 2. バスケット寸法：165×110×140
 3. 本体へ蓋枠及び積載荷重がかからないように施工してください。
 4. ステンレス製マンホール蓋は、酸洗い仕上げとします。

許容流入流量：50.0 (L/min)
 標準阻集グリース量：16.6 (kg)
 本体質量：10 (kg)
 枠質量：5 (kg)
 蓋質量：8 (kg)

*日本阻集器工業会認定品
 (SHASE-S217規格による)

15				
14				
13				
12	マンホール取手	2	蓋と同等	φ9
11	マンホール蓋 (人荷重用)	1	SUS304	t3.0
10	受け枠	1組	SUS304	L40x40x3
9	フック	6	SS400	L30x30x3
8	仕切板B (可動式)	1	PVC	t3.0
7	仕切板A (可動式)	1	SUS304	t1.0
6	トラップ管	1	PVC	75
5	流出ロケット	1	PVC	75
4	流入ロケット	1	PVC	75
3	バスケット受	1組	PVC	L30x30x4
2	バスケット	1	SUS304	t0.8、φ4
1	本体	1	FRP	t3.0
品番 No.	部品名称 PARTS NAME	個数 QTY	材質 MATERIAL	備考 NOTE

注番 ORDER No.	三角法 THIRD ANGLE PROJECTION	尺度 SCALE 1/8	名称 NAME	名称 NAME
設計 DESIGNED 影久	検図 CHECKED 山田大	担当 SECTION STAFF	客先 CUSTOMER	型式 TYPE HGR-NX50P
2021, 05, 01	2024, 04, 26		現場名 OBJECT	備考 NOTE

図番 FILE NAME	01K1717400010A1010B
-----------------	---------------------

ホーコス株式会社
 HORKOS CORP