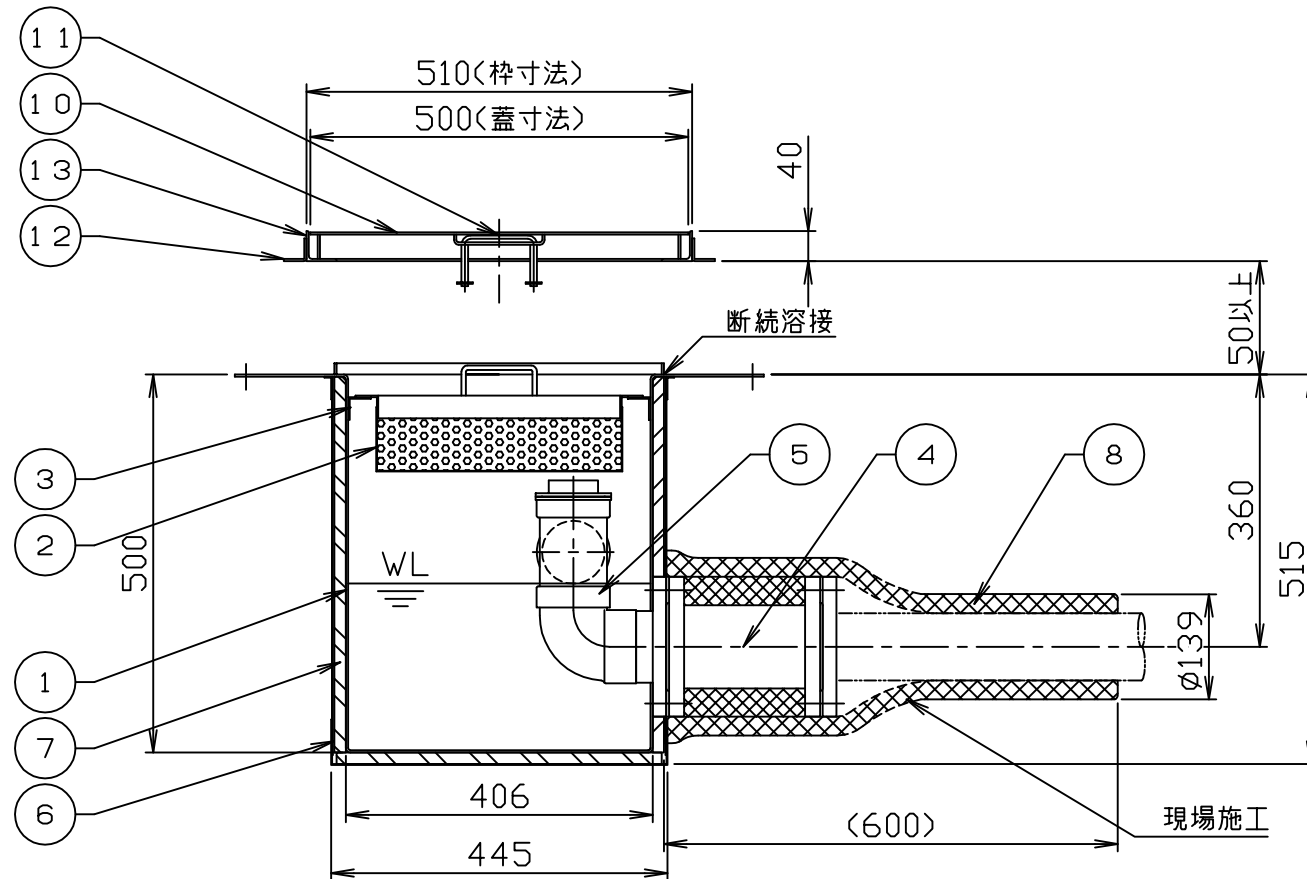
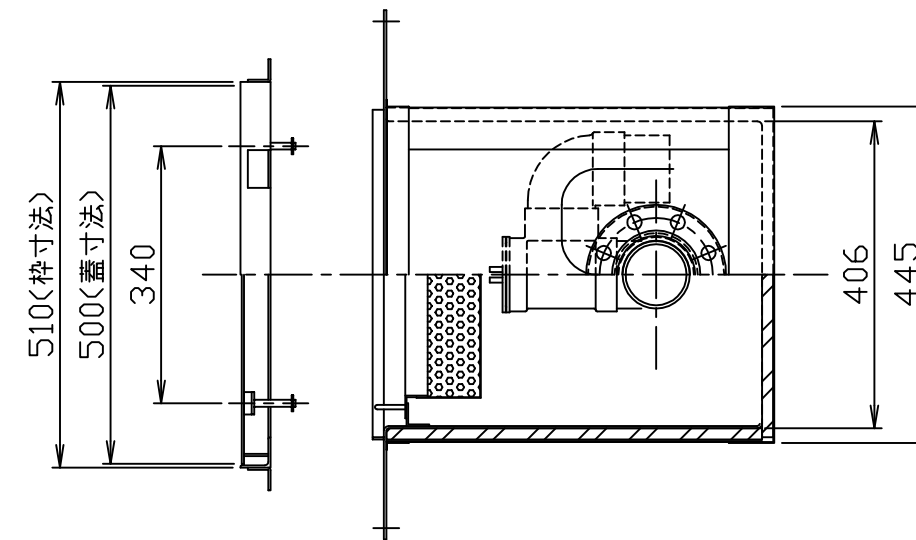
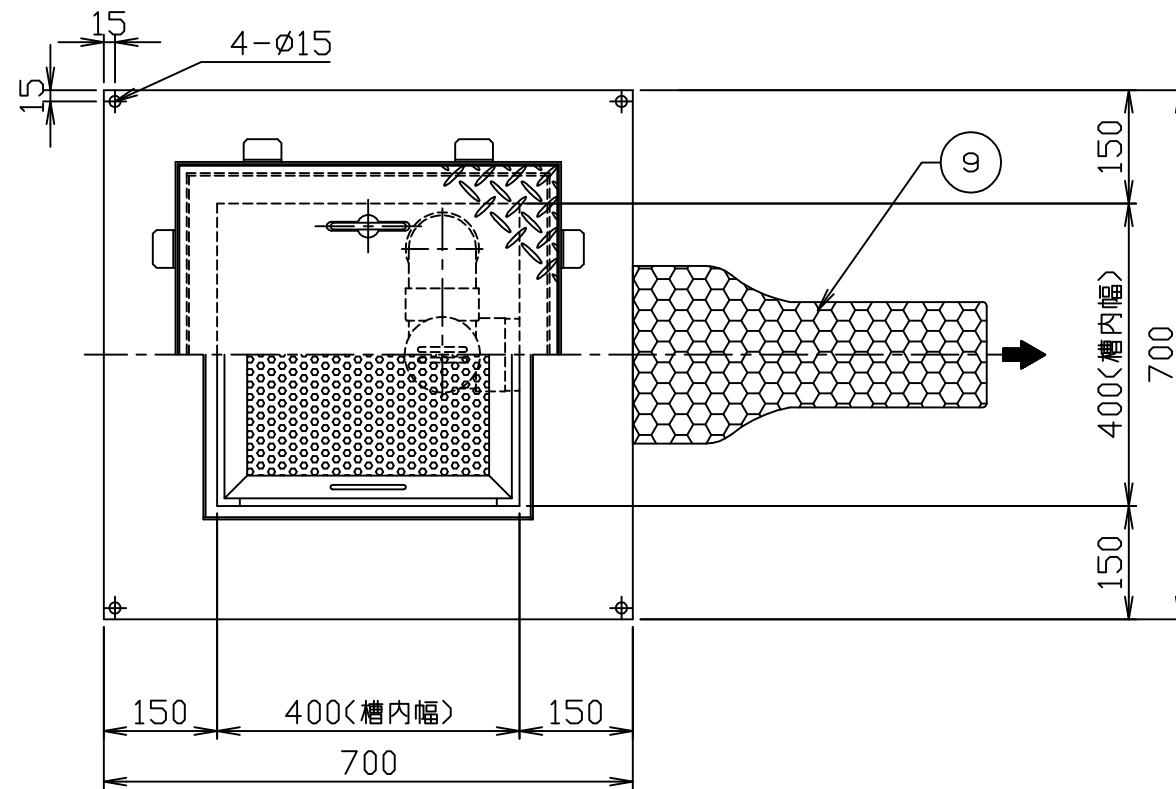


符号 MARK	訂正記録 REVISION RECORD	日付 DATE	署名 NAME
△			



- 注) 1. 鋼板製マンホール蓋は、防錆塗装とします。
ステンレス製マンホール蓋は、酸洗い仕上げとします。
2. バスケット寸法：320×320×100
3. 蓋枠にかかる荷重は躯体で支えることとし、荷重に対して躯体強度は十分であると仮定しております。

蓋仕様

材質	板厚 (mm)	質量 (kg)
鋼板製(SS)	3.2	9
ステンレス製(SUS)	3.5	10

容量：35 (L)
本体質量：45 (kg)
枠質量：4 (kg)

品番 No.	部品名称 PARTS NAME	個数 QTY	材質 MATERIAL	備考 NOTE
15				
14				
13	受け枠	1組	SUS304	L40x40x3
12	フック	8	SS400	L30x30x3
11	マンホール取手	2	蓋と同等	Ø9
10	マンホール蓋 (人荷重用)	1	表参照	表参照
9	金網	1	SUS304	
8	被覆材B	1組	7007-304-1	t25
7	被覆材A	1組	ケイカルシウム	t15
6	ケース	1組	SS400	t1.2
5	トラップ管	1	PVC	75
4	流出口フレキフランジ	1	ゴム	80A (10K)
3	バスケット受け枠	1組	SUS304	L30x30x2
2	バスケット (パンチング)	1	SUS304	t0.8, Ø4
1	本体	1	SUS304	t3.0

注番 ORDER No.	三角法 THIRD ANGLE PROJECTION	尺度 SCALE 1/10	名称 NAME 厨房用バスケット枡
設計 DESIGNED 大頭	検図 CHECKED 山吹	担当 SECTION STAFF	型式 TYPE FS1-35ER
2009, 04, 03	2023, 03, 31		個数 QTY
現場名 OBJECT	備考 NOTE		
図番 FILE NAME	0E1602A01A010E		

*国土交通大臣認定品
*認定番号：PS060FL-0463-2
(防火区画貫通部の1時間遮炎性能)
*施工方法については、施工図を参照願います。

ホークス株式会社
HORKOS CORP