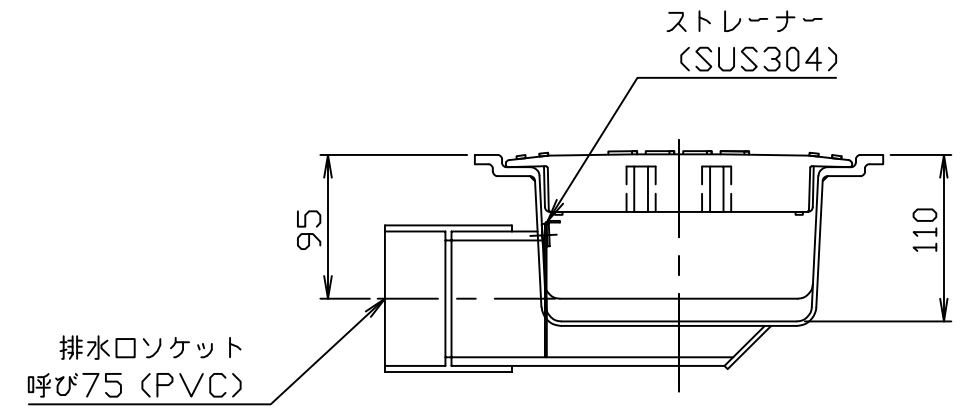
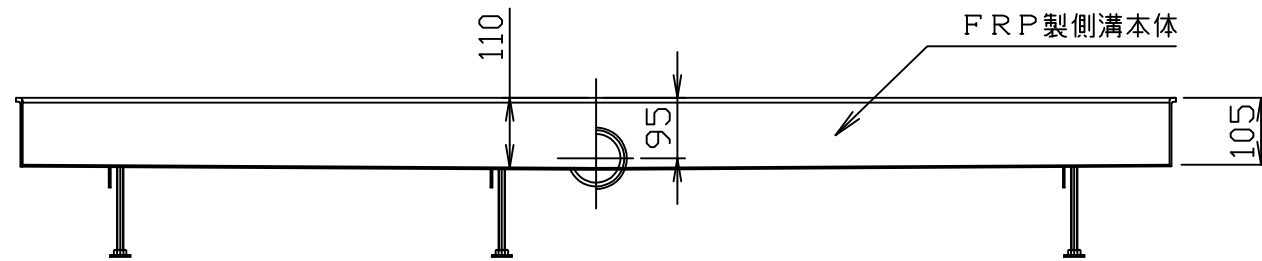
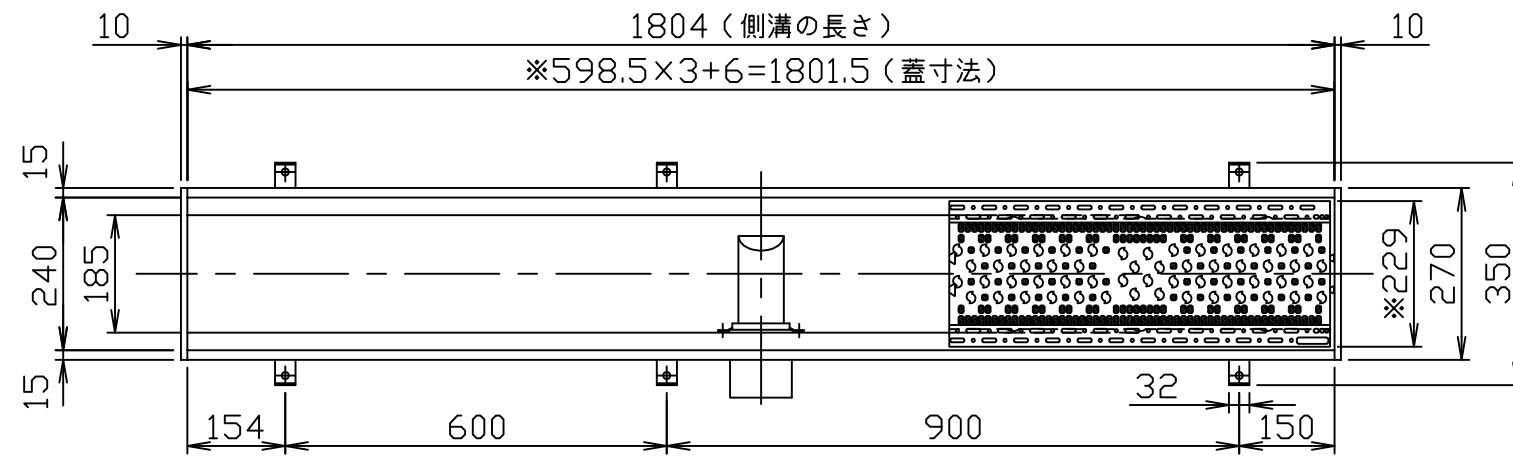
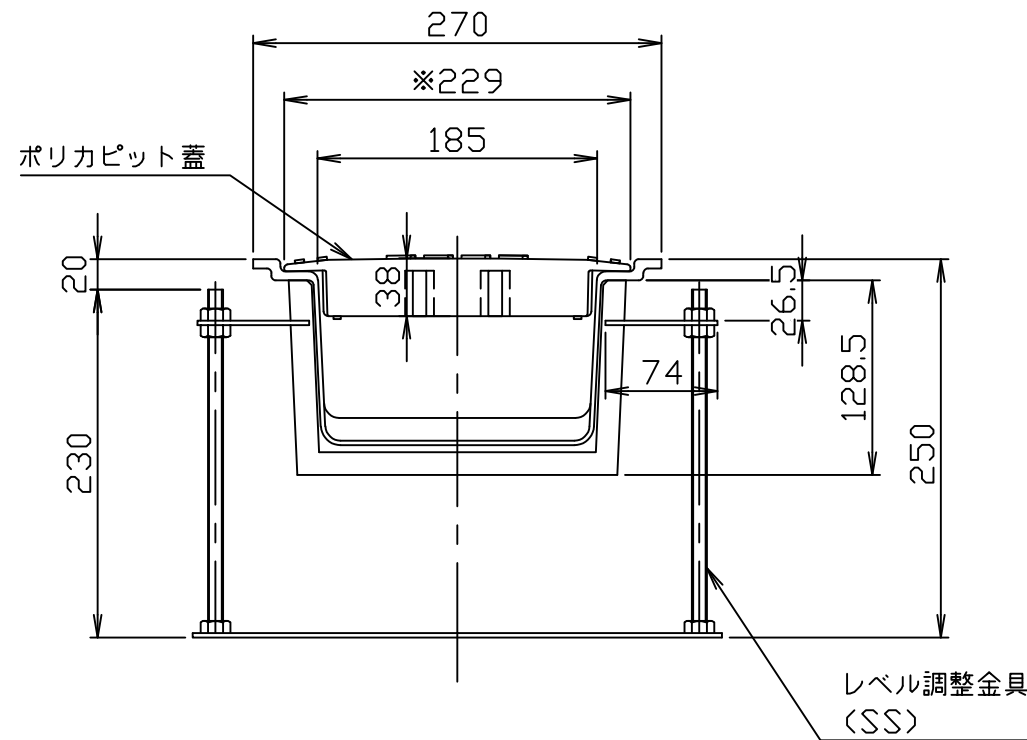


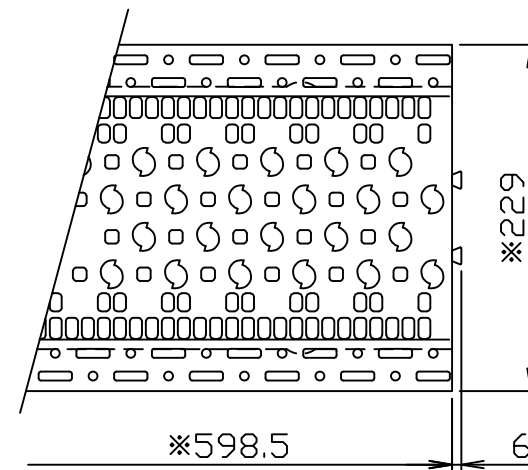
| 符号 MARK | 訂正記録 REVISION RECORD | 日付 DATE | 署名 NAME |
|------------|-------------------------|------------|------------|
| △ | | | |



排水部断面詳細図



側溝断面詳細図



ポリカピット蓋詳細図

注記

1. 材質：FRP
2. 内面：ゲルコート
3. 本体3mm以上とします。
4. 標準色はアイボリーです。(グレーも対応可能)
5. 蓋は標準でポリカピット蓋(特殊樹脂)とします。
6. 図中の※印寸法はポリカピット蓋の寸法を示します。
7. 最高使用温度は60℃です。この温度以上での使用は変形の原因となりますのでご注意ください。

本体質量：8.6kg

| | | | |
|--------------------------------|-------------------------------|------------------|--------------------------|
| 注番 ORDER No. | 三角法 THIRD ANGLE PROJECTION | 尺度 SCALE 1/12 | 名称 NAME FRP製側溝(ドアピット) |
| 設計 DESIGNED 松葉 | 検図 CHECKED 山田大 | 担当 SECTION STAFF | 型式 TYPE URDP-1800-H |
| 2011.6.21 | 2024.09.27 | 現場名 OBJECT | 備考 NOTE ポリカピット蓋仕様 |
| ホーコス株式会社 HORKOS CORP | | 図番 FILE NAME | 017995000A010D |