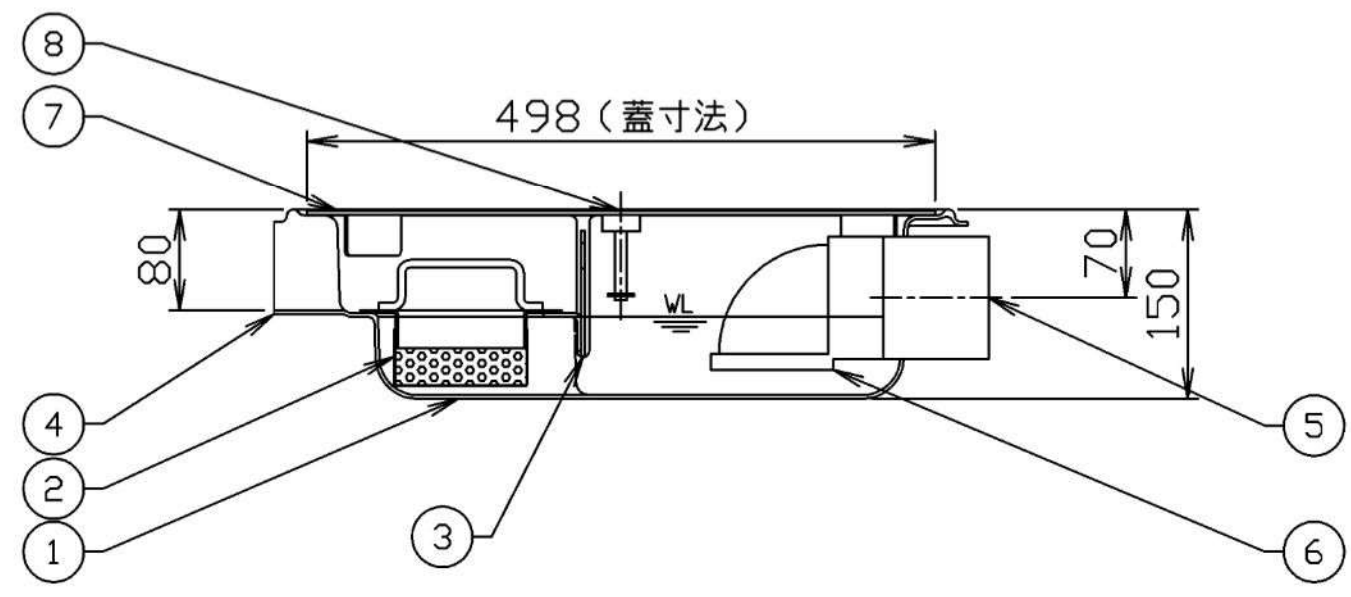
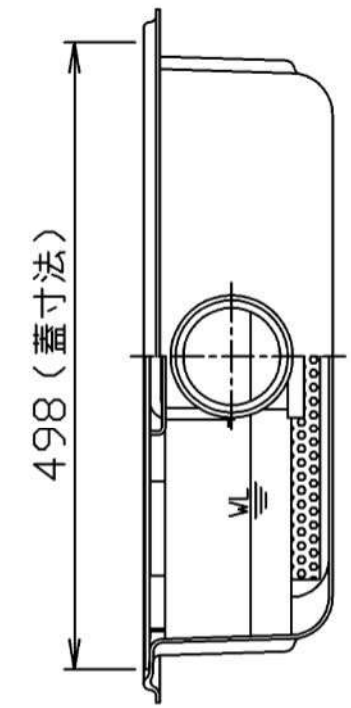
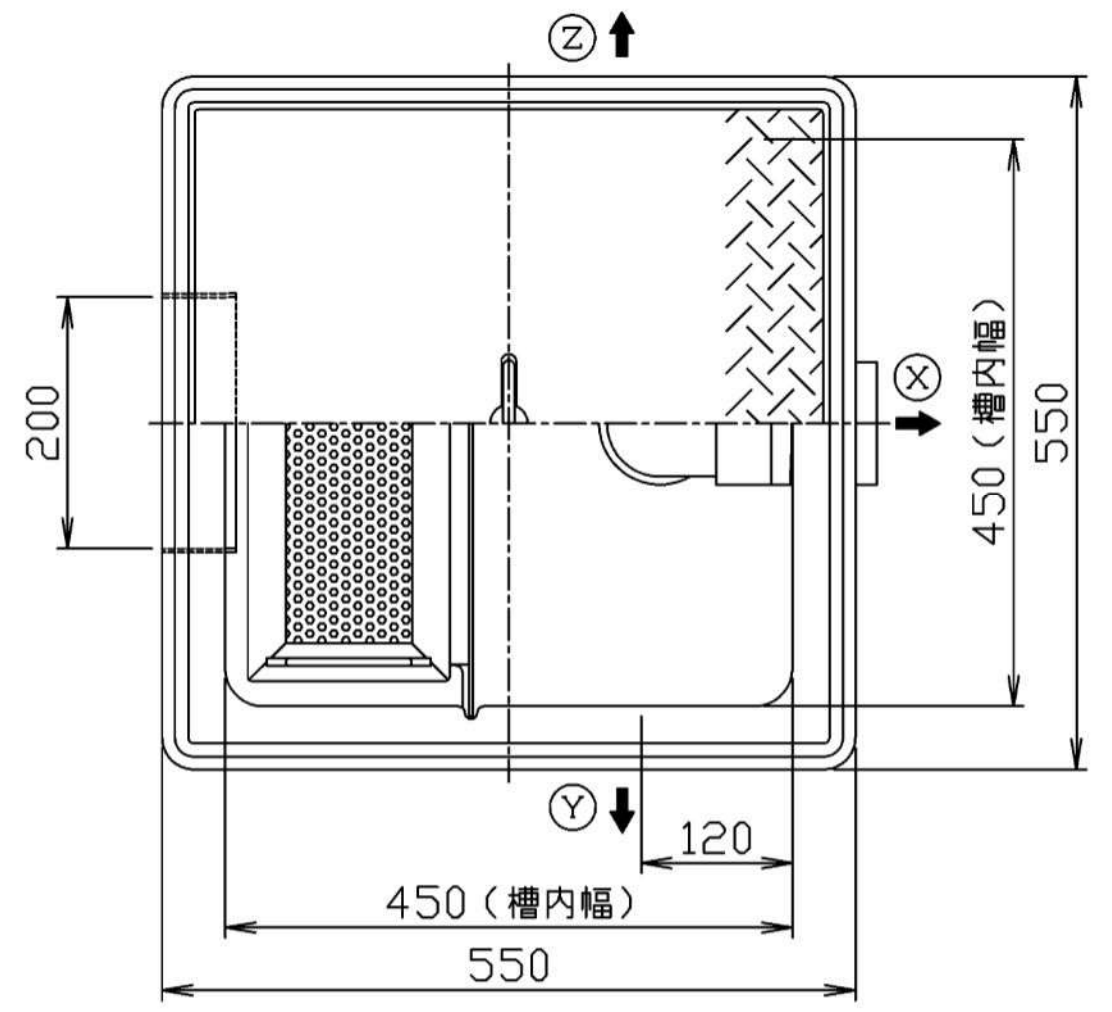


符号 MARK	訂正記録 REVISION RECORD	日付 DATE	署名 NAME
△			



- 注) 1. 『XYZ』は流出方向を示します。  
ご注文の際は流出方向をご指示下さい。  
2. 標準マンホール蓋は銅板 (SS) 製、防錆塗装とします。  
ステンレス製マンホール蓋は酸洗い仕上げとします。  
3. バスケット寸法: 300×150×135

蓋仕様

材質	板厚 (mm)
SS蓋 (銅板)	3.2
SUS蓋 (ステンレス)	3.5

容量: 10 (L)  
重量: 4 (kg)

品番 No.	部品名称 PARTS NAME	個数 QTY	材質 MATERIAL	備考 NOTE
15				
14				
13				
12				
11				
10				
9				
8	マンホール取手	1	蓋と同等	φ9
7	マンホール蓋 (人荷重用)	1	表参照	表参照
6	トラップ管	1	PVC	DL75
5	流出ロケット	1	PVC	80A
4	側溝受け	1	FRP	t3.0
3	バスケット受け	1組	FRP	t3.0
2	バスケット (開口φ4)	1	SUS	t0.8
1	本体	1	FRP	t3.0

注番 ORDER No.	三角法 THIRD ANGLE PROJECTION	尺度 SCALE 1/8	名称 NAME 側溝式超浅型排水樹
設計 DESIGNED 竹田	検図 CHECKED 山本	担当 SECTION STAFF	型式 TYPE GFR-10JEU 個数 QTY
1999. 5. 20	1999. 5. 21		現場名 OBJECT 備考 NOTE

**ホークス株式会社** HORKOS CORP. 図番 FILE NAME 0G4040000A010C