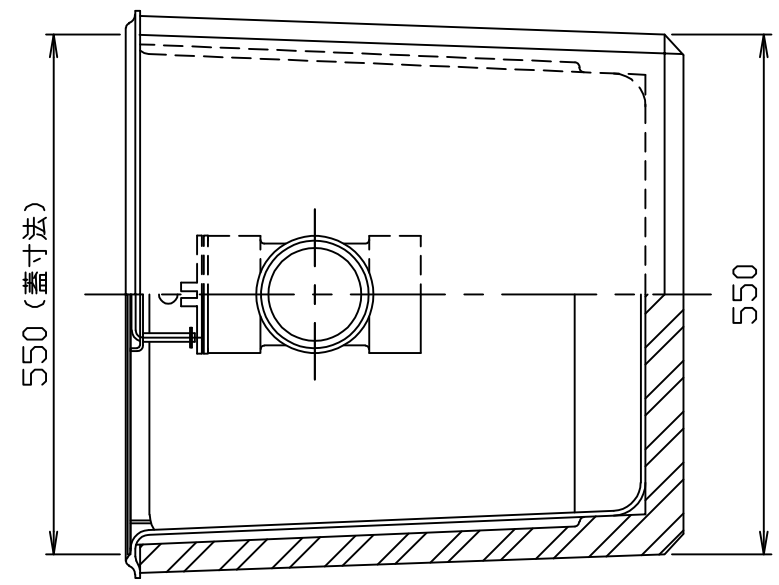
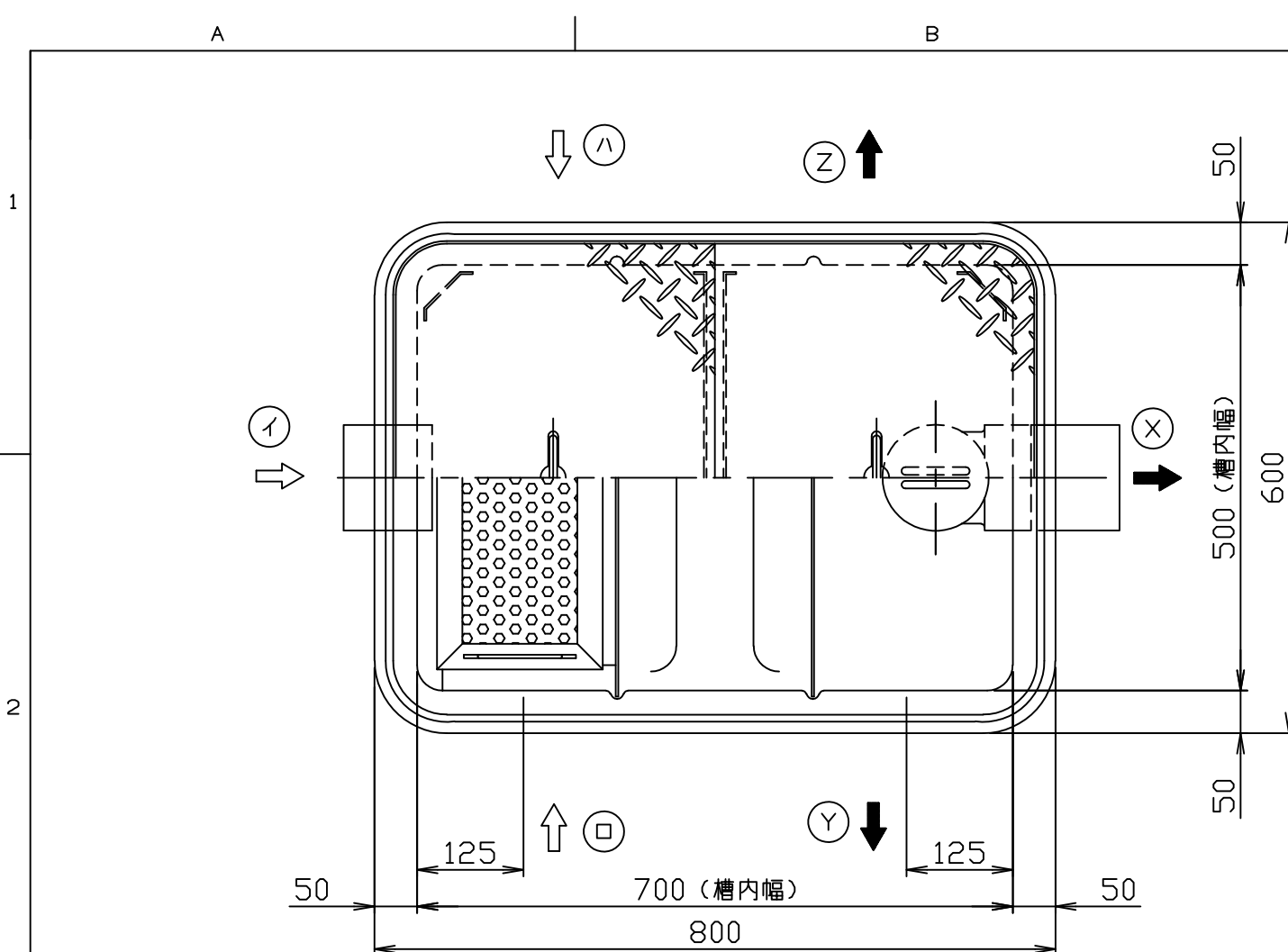
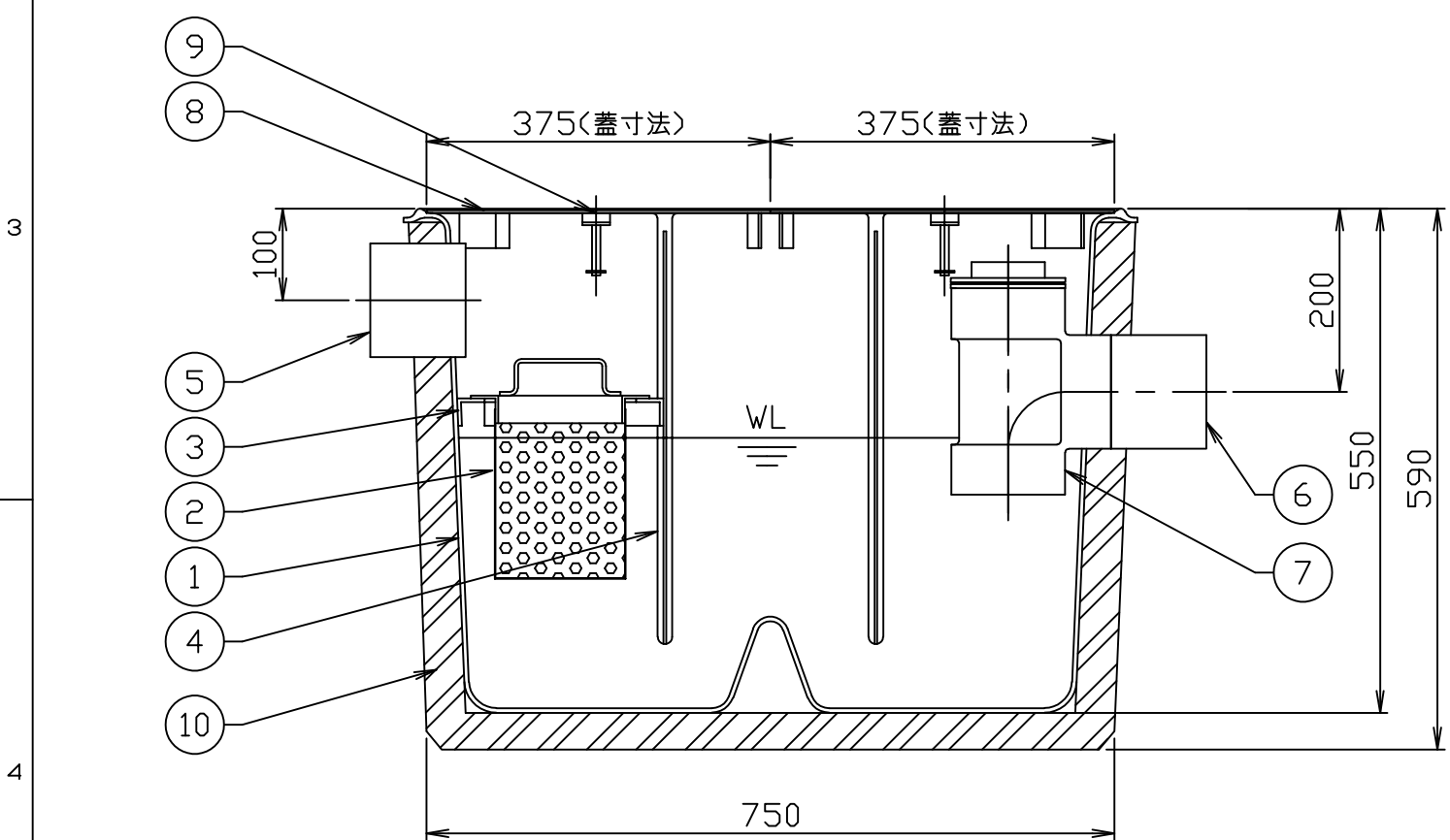


符号 MARK	訂正記録 REVISION RECORD	日付 DATE	署名 NAME
△			



- 注) 1. 図中の『㏸』は流入方向、『㏹』は流出方向を示します。(標準) 流入『㏸㏹』、流出『㏺㏻』へ変更も可能です。(オプション) ご注文の際は、流入・流出方向をご指示下さい。
2. バスケット寸法：390×135×200
3. 鋼板製マンホール蓋は、防錆塗装とします。ステンレス製マンホール蓋は、酸洗い仕上げとします。



蓋仕様

材質	板厚 (mm)	質量 (kg)
鋼板製 (SS)	3.2	12
ステンレス製 (SUS)	3.5	13

許容流入流量：75.0 (L/min)  
標準阻集グリース量：23.6 (kg)  
本体質量：93 (kg)

15				
14				
13				
12				
11				
10	補強	1式	レジコン	
9	マンホール取手	2	蓋と同様	φ9.0
8	マンホール蓋 (人荷重用)	2	表参照	表参照
7	トラップ管	1	PVC	100
6	流出ロケット	1	PVC	100
5	流入ロケット	1	PVC	100
4	可動仕切板	1	FRP	t3.0
3	バスケット受け	1	PVC	L30×30×4
2	バスケット (パンチング)	1	SUS304	t0.8, φ4
1	本体	1	FRP	t4(t5)
品番 No.	部品名称 PARTS NAME	個数 QTY	材質 MATERIAL	備考 NOTE

注番 ORDER No.	三角法 THIRD ANGLE PROJECTION	尺度 SCALE 1/8	名称 NAME
設計 DESIGNED 松山	検図 CHECKED 大平	担当 SECTION STAFF	名称 名称 リンゴ補強型FRP製グリース阻集器
2008, 1, 15	2008, 1, 15		型式 TYPE RGF-100P
			個数 QTY
			現場名 OBJECT
			備考 NOTE

**ホークス株式会社** HORKOS CORP

図番 FILE NAME: 01K11043A01L1010D