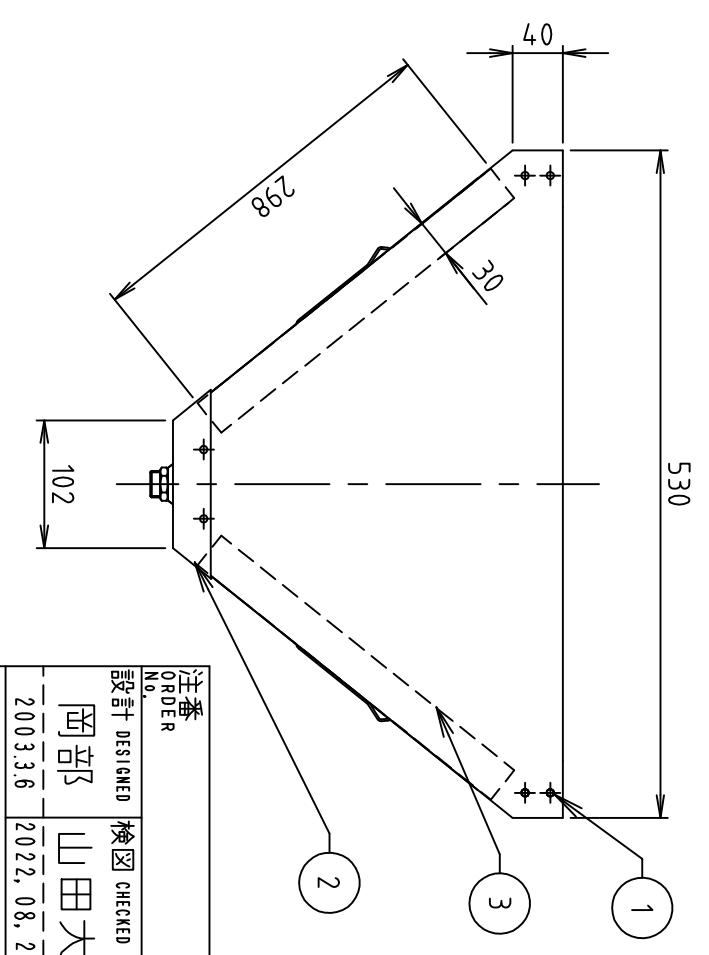
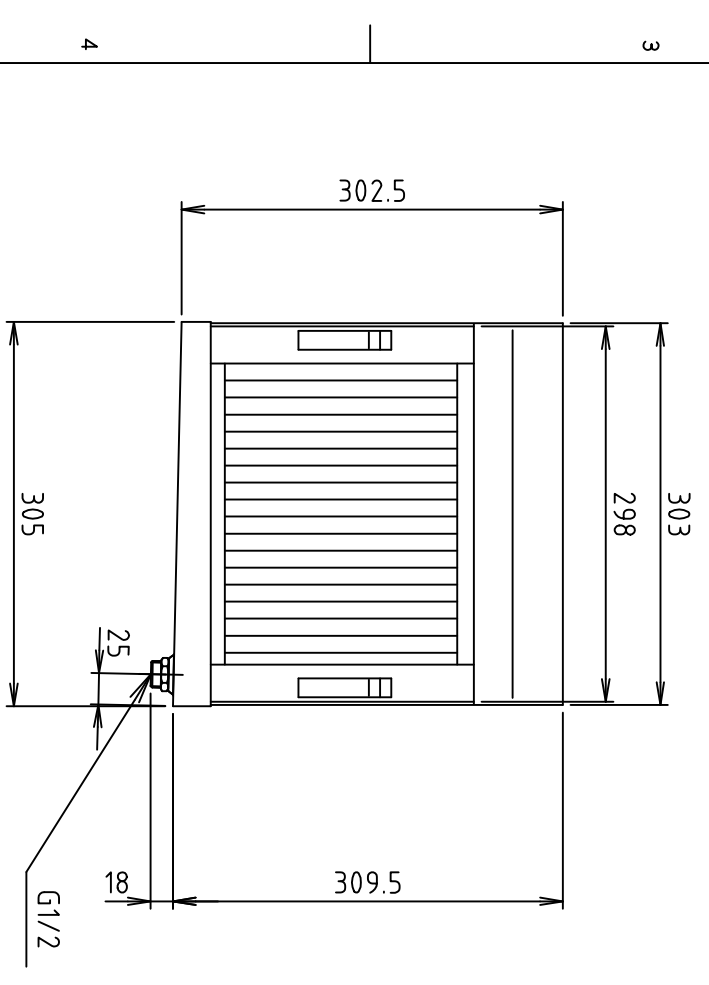
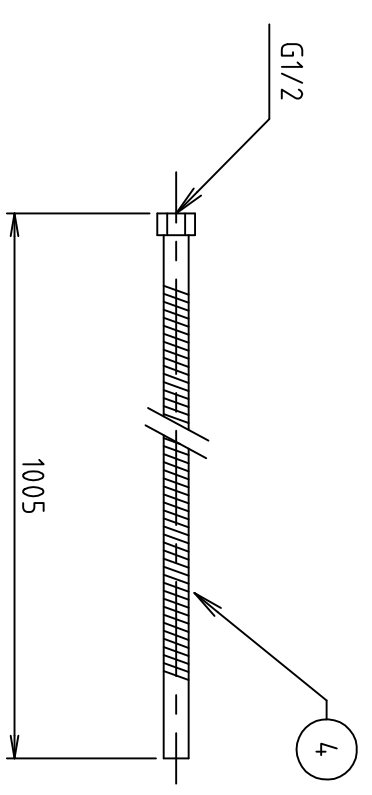
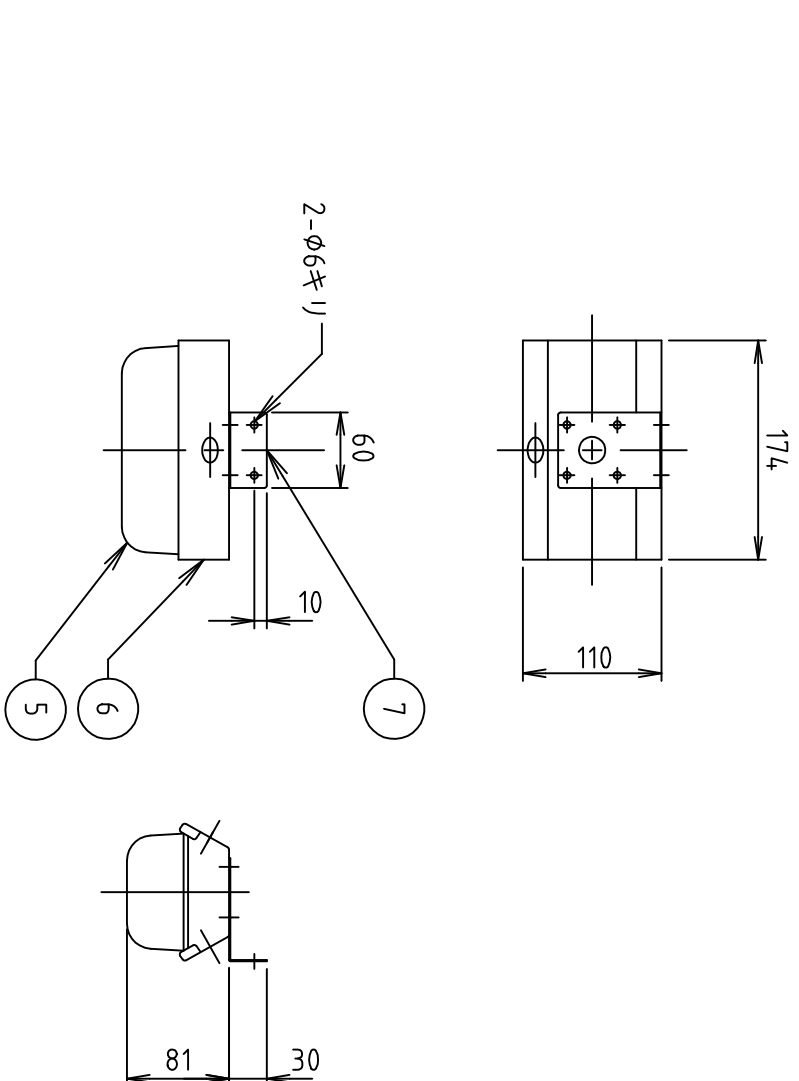
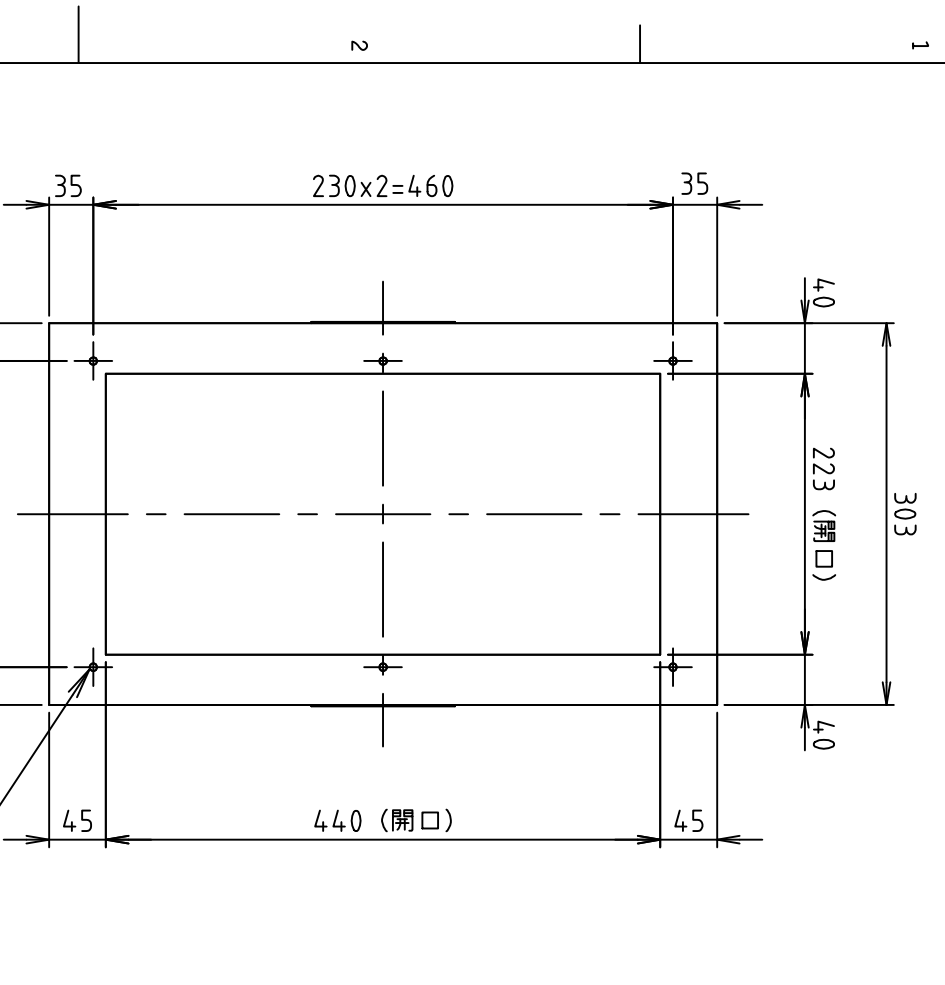


符号 MARK	訂正記録 REVISION RECORD	日付 DATE	署名 NAME
△			



品番 No.	部品名 PARTS NAME	個数 QTY	材質 MATERIAL	備考 NOTE
15				
14				
13				
12				
11				
10				
9				
8	カット取付金具	1	SUS304	t.1.0
7	カットホルダー	1	SUS304	t.1.0
6	コレクターカット	1	SUS304	t.0.6
5	フレキシブルパイプ	1	SUS304	φ13,t.0.3
4	パイプター	2	SUS430	
3	オイルパン	1	SUS430	t.0.5
2	チャンパー	1	SUS430	t.0.5
1				

注番 ORDER No.	検図 CHECKED	担当 STAFF	三角法 THIRD ANGLE PROJECTION	尺度 SCALE	1/6	名称 NAME	FSVH1-W型	V型 ノールター
設計 DESIGNED	山田大					型式 TYPE	FSVH1-330W	個数 QTY
2003.3.6	2022.08.26					現場名 OBJECT		
	岡部					備考 NOTE		

FILE NAME	1	2	3	4	5	6	7	8	9	10	11	12	13	14
HORIKOS HORIKOS CORP	0	X	9	7	6	4	0	0	0	A	0	1	0	H

