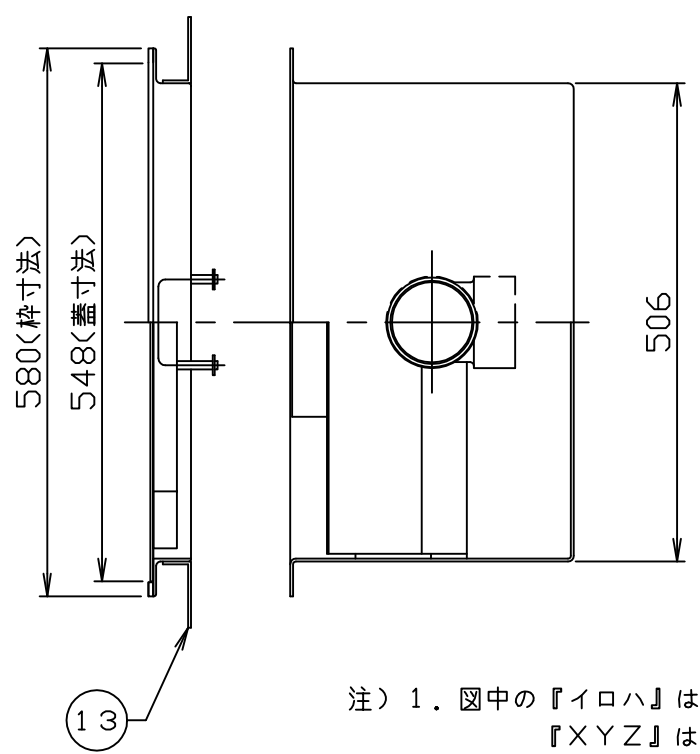
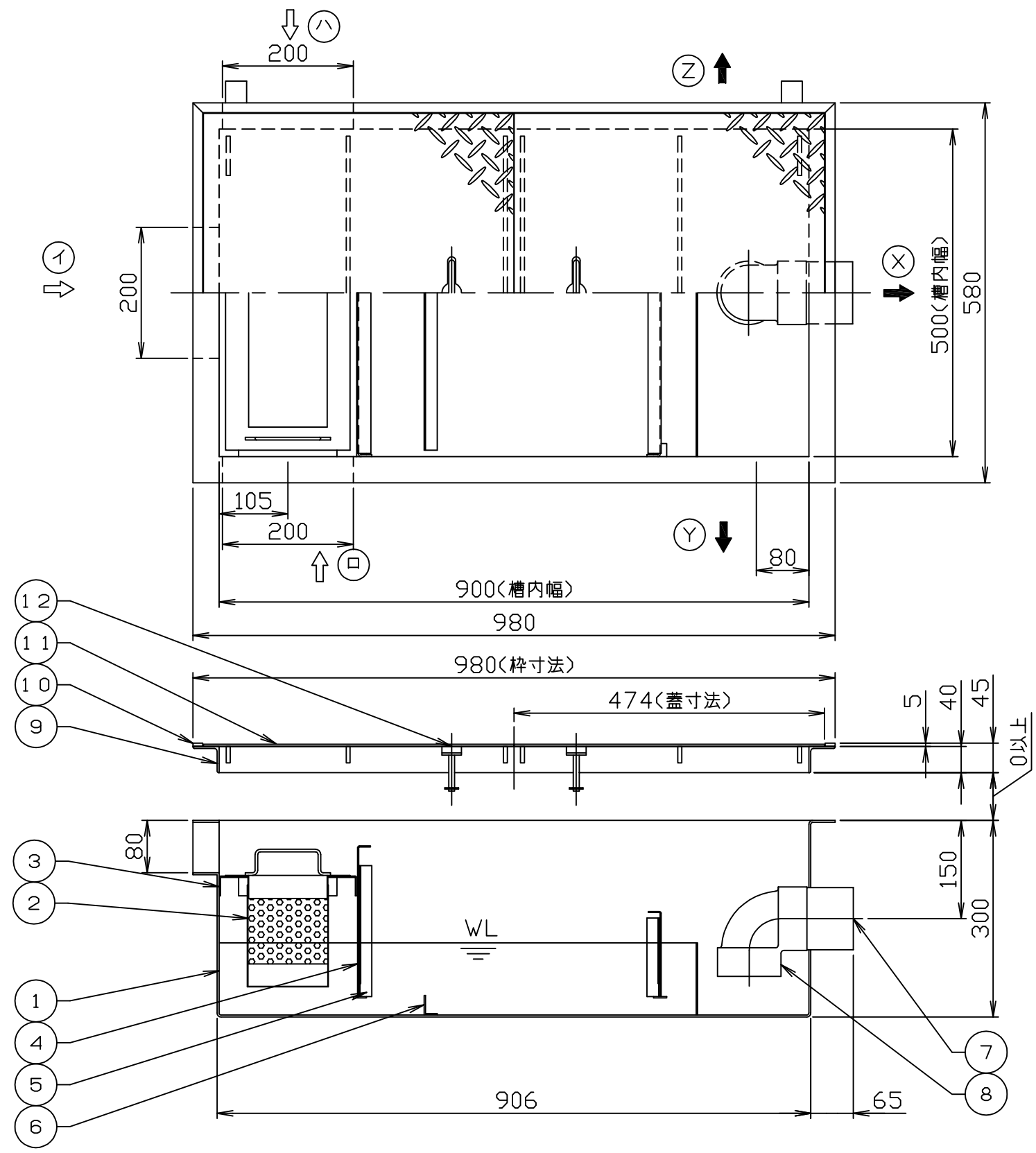


符号 MARK	訂正記録 REVISION RECORD	日付 DATE	署名 NAME
△			



注) 1. 図中の『イロハ』は流入方向  
『XYZ』は流出方向を示します。  
ご注文の際は流入・流出方向をご指示下さい。  
2. バスケット寸法：410×120×170H  
3. 鋼板製マンホール蓋は、防錆塗装とします。  
ステンレス製マンホール蓋は、酸洗い仕上げとします。

15				
14				
13	フック	4	SS400	FB32×3
12	マンホール取手	2	蓋と同等	φ9
11	マンホール蓋(人荷重用)	2	表参照	表参照
10	目地	1組	SUS304	FB15×5
9	受け枠	1組	SUS304	L40×40×3
8	トラップ管	1	PVC	75
7	流出ロケット	1	SUS304	80A(Rp)
6	固定式仕切板	1	SUS304	t2.0
5	ガイド	2組	SUS304	L20×20×2
4	可動式仕切板	1	SUS304	t1.5
3	バスケット受け	1組	SUS304	L30×30×2
2	バスケット(パンチング)	1	SUS304	t0.8,φ4
1	本体	1	SUS304	t3.0
品番 No.	部品名称 PARTS NAME	個数 QTY	材質 MATERIAL	備考 NOTE

材質	板厚 (mm)	質量 (kg)
鋼板製(SS)	3.2	16
ステンレス製(SUS)	3.5	17

呼称容量：50(L)  
 実容量：50(L)  
 許容流入流量：37.5(L/min)  
 許容阻集オイル量：2.5(L)  
 許容たい積土砂量：10(L)  
 本体質量：34(kg)  
 枠質量：6(kg)

注番  
ORDER No.  
 設計 DESIGNED 山本登  
 検図 CHECKED 山本洋  
 担当 SECTION STAFF  
 2005, 11, 30 2005, 11, 30

三角法  
THIRD ANGLE  
PROJECTION  
 尺度  
SCALE 1/8  
 名称  
NAME 超浅型オイル阻集器(側溝式)  
 型式  
TYPE KSU-50EA  
 個数  
QTY  
 現場名  
OBJECT  
 備考  
NOTE

図番  
FILE NAME  
 0101101001010E

