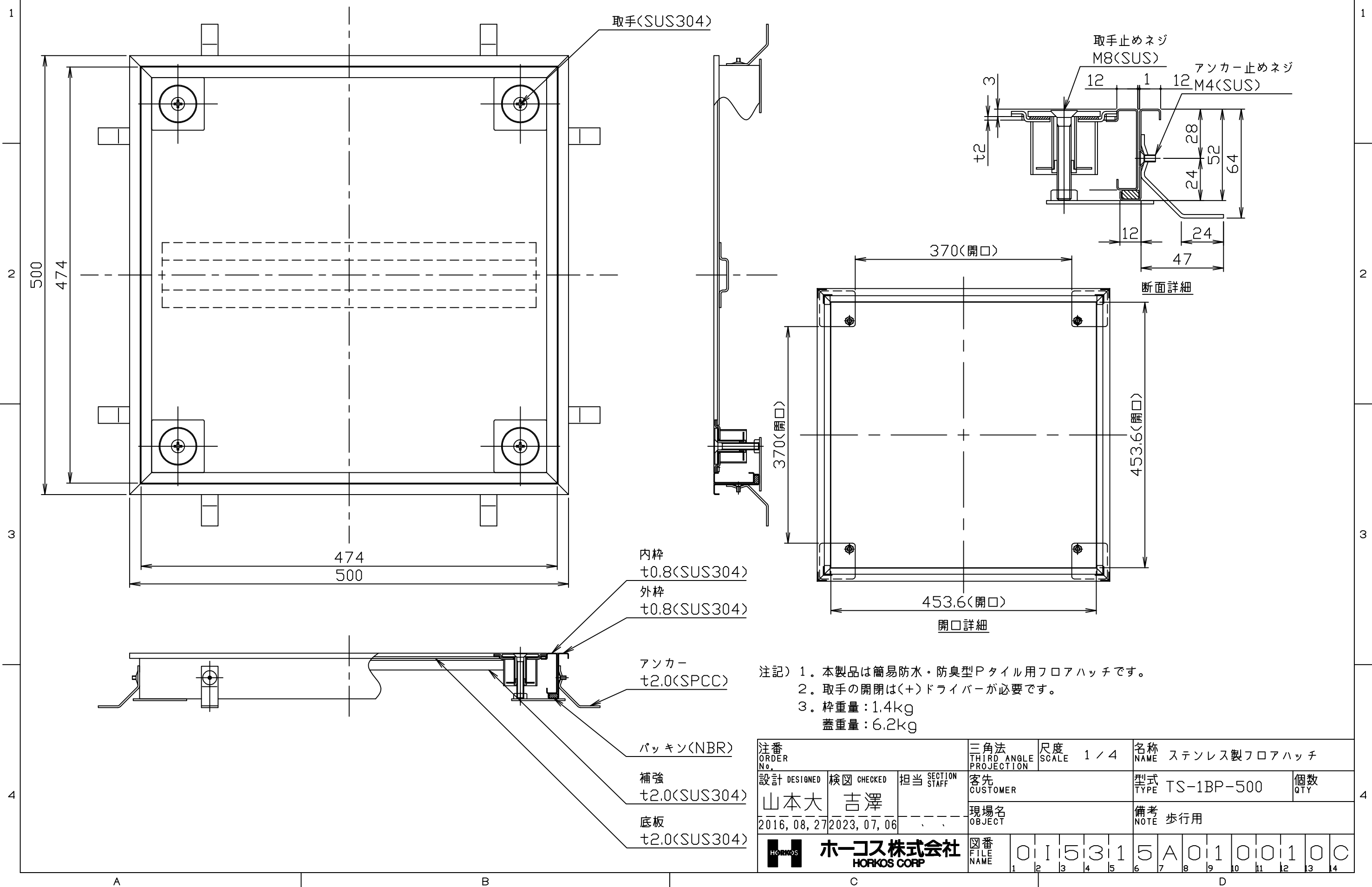


符号 MARK	訂正記録 REVISION RECORD	日付 DATE	署名 NAME
△			



- 注記) 1. 本製品は簡易防水・防臭型Pタイル用フロアハッチです。
 2. 取手の開閉は(+)ドライバーが必要です。
 3. 枠重量：1.4kg
 蓋重量：6.2kg

注番 ORDER No.	三角法 THIRD ANGLE PROJECTION	尺度 SCALE 1/4	名称 NAME
設計 DESIGNED 山本大	検図 CHECKED 吉澤	担当 SECTION STAFF	名称 NAME ステンレス製フロアハッチ
2016, 08, 27	2023, 07, 06	客先 CUSTOMER	型式 TYPE TS-1BP-500
		現場名 OBJECT	備考 NOTE 歩行用
ホークス株式会社 HORKOS CORP		図番 FILE NAME	01 53 15 A0 10 01 00